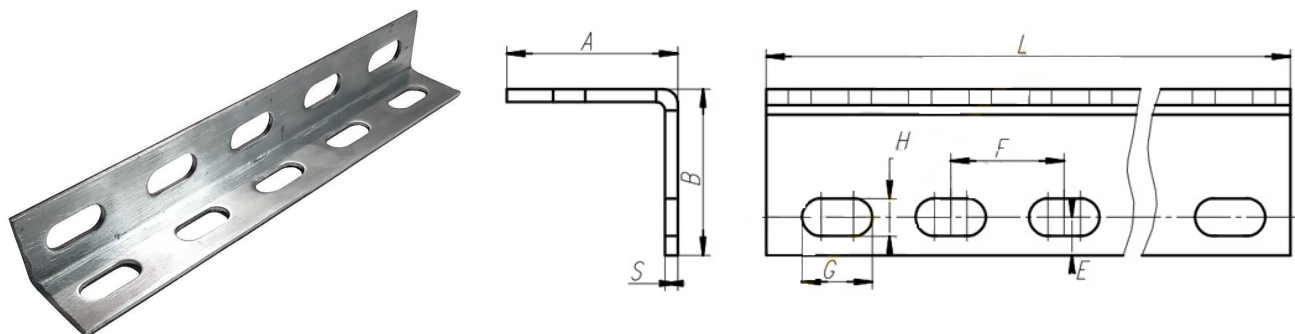


PZL Профиль монтажный перфорированный L – образный

Универсальный монтажный оцинкованный перфорированный профиль представляет собой легкую и прочную рейку из тонкой стали L-образного профиля. Монтажный профиль разрезается на необходимые куски, соответствующие схеме инженерных сетей.



Материал	оцинкованная сталь
Страна бренда	Россия
Страна производства	Россия/Китай

Технические характеристики

Размер	Сечение профиля, мм	Длина	Ширина	Высота	Толщина, мм	Вид профиля	Размер болта и гайки
30x30x2x2000 мм	30x30	2000	30	30	2	L-образный	M6-M10
30x30x3x2000 мм	30x30	2000	30	30	3		M6-M10
40x40x4x2000 мм	40x40	2000	40	40	4		M8-M12
50x50x4x2000 мм	50x50	2000	50	50	4		M8-M12