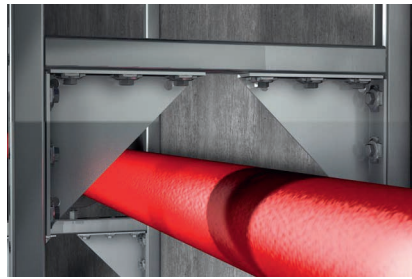


Угловая консоль РWК



Рамная конструкция

Применение

- Прочная угловая консоль для усиления конструкций системы сквозного монтажа и крепления трубопроводных магистралей и компонентов

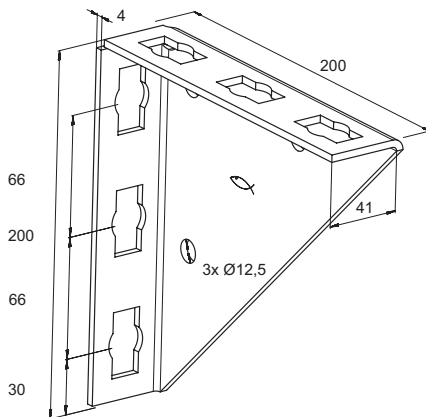
Преимущества

- Угловая консоль обеспечивает получение несущей конструкции с очень высокой прочностью и безопасностью

Технические данные

- **Материал:** Сталь DD11 (материал № 1.0332) по DIN EN 10111
- **Покрытие:** Электроцинкование по DIN 50979, мин. 8 мкм

Технические характеристики



PWK 200/200

| Тип | Артикул | Количество в упаковке |
|-------------|---------|-----------------------|
| | | [шт.] |
| PWK 200/200 | 533744 | 15 |

Нагрузки

см. Соединительный элемент для сквозного монтажа PFCN стр. 94