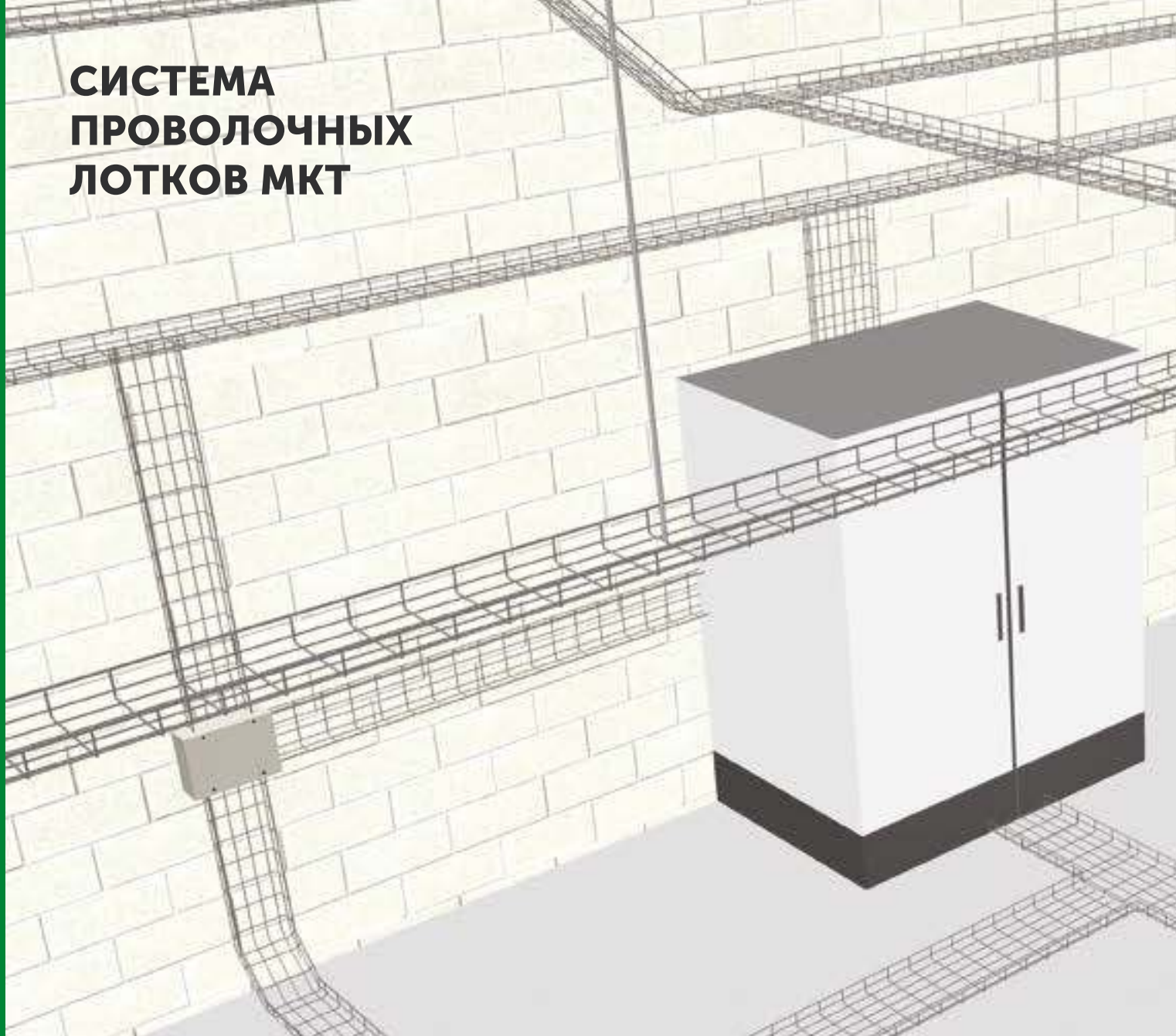




СИСТЕМА ПРОВОЛОЧНЫХ ЛОТКОВ МКТ



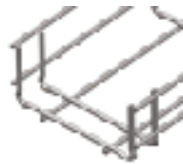
ОСОБЕННОСТИ И ПРЕИМУЩЕСТВА

ФОРМОВКА



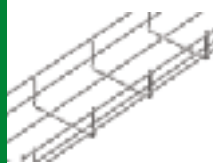
Формовка по основанию проволочного лотка и дополнительный поперечный пруток - отличительные особенности системы проволочных лотков МКТ, которые не только добавили эстетику во внешний вид, но и увеличили БРН (безопасную рабочую нагрузку) на 15%.

ПОПЕРЕЧНЫЙ ПРУТОК



Дополнительный поперечный пруток дает специальные возможности для использования безвинтовых аксессуаров и значительно экономит время монтажа.

ГАБАРИТЫ ЛОТКА

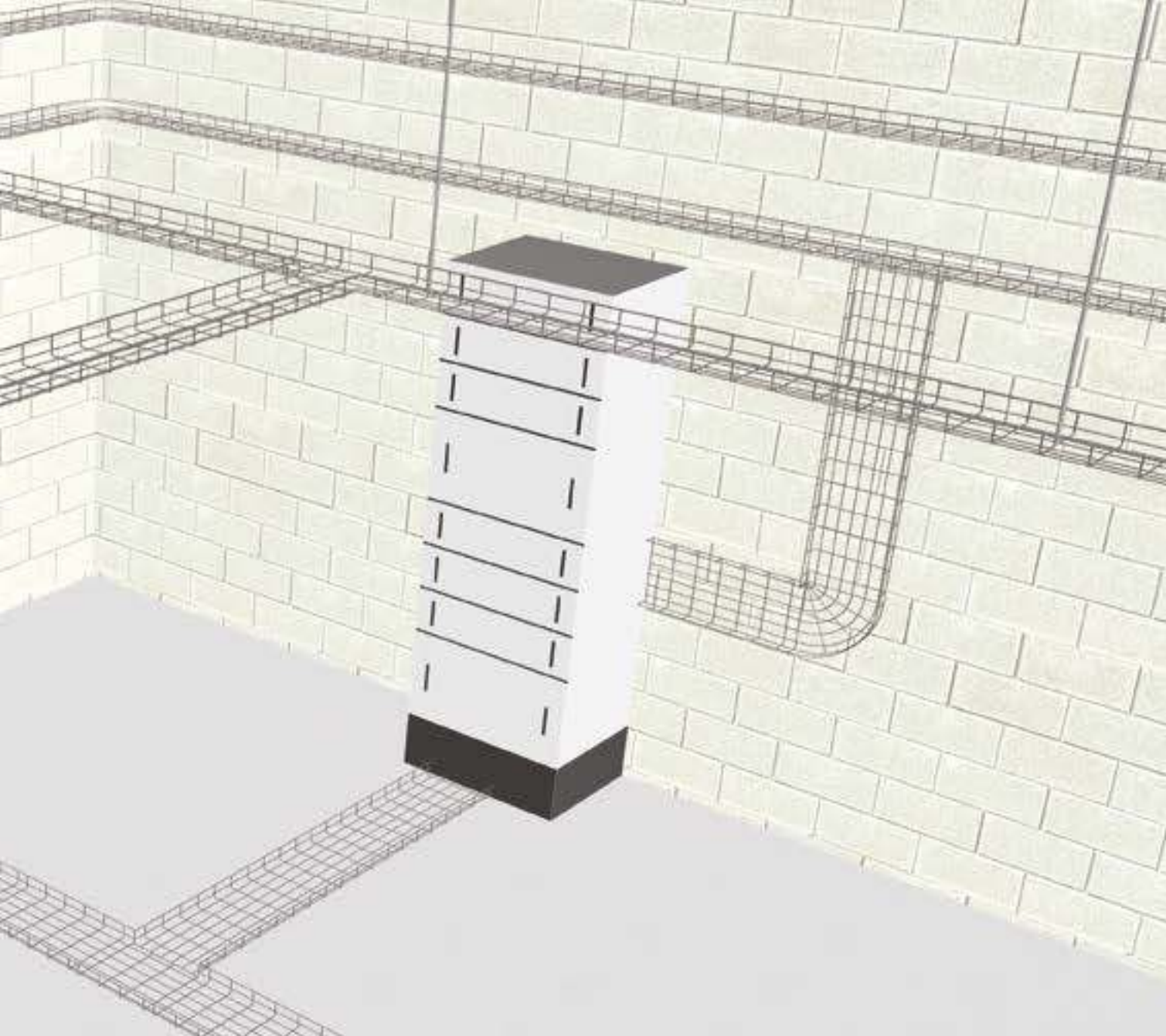


Система проволочных лотков включает в себя широкую линейку типоразмеров с шириной основания от 60 до 600 мм и с новой высотой бортов 30, 50, 80, 100 мм. Для удобства монтажа все лотки по основанию имеют центральную ячейку. Толщина прутков: стандартные лотки 3,8 мм, усиленные – 4,8 мм.

ОГНЕСТОЙКОСТЬ



Проволочный лоток МКТ соответствует требованиям ГОСТ Р 53316-2009 «Кабельные линии. Сохранение работоспособности в условиях пожара». Время сохранения работоспособности 90 минут, что подтверждается испытаниями и наличием добровольного сертификата ОКЛ (огнестойкие кабельные линии).



УДОБНЫЙ И ЛЕГКИЙ СПОСОБ МОНТАЖА

Система проволочных лотков – это современный способ организации кабельных трасс преимущественно внутри помещений: в производственно-складских помещениях, коммерческих предприятиях и в агропромышленных комплексах. Большой ассортимент типоразмеров и специальных типов исполнения проволочных лотков открывает возможность для решения совершенно разных задач. Наличие в системе безвинтовых (не требующих дополнительного крепления) кронштейнов, подвесов и соединителей позволяют организовать кабельную трассу любой сложности и сократить время монтажа.

НЕ ТРЕБУЕТСЯ ПОВОРОТНЫХ ЭЛЕМЕНТОВ

В отличие от других типов лотков процесс монтажа кабельной трассы из проволочных лотков достаточно облегчен и позволяет сэкономить значительное количество времени. Реализация поворотных элементов и разветвлений трассы осуществляется непосредственно из самого лотка прямо на месте проведения монтажа и может быть выполнена одним человеком, имеющим гаечный ключ и кусачки. Проволочный лоток также применяется для организации в помещении освещения, видеонаблюдения, датчиков сигнализации и прочего.

ПОДХОДЯЩАЯ СРЕДА ДЛЯ КАБЕЛЯ

Проволочный лоток обеспечивает лучшие условия для трассы, а именно, способствует естественной вентиляции и охлаждению, не накапливает пыль и грязь, а также не имеет острых углов и кромок. Такая конструкция проволочного лотка безопасна во время проведения монтажных работ и исключает повреждения кабеля.

Новый проволочный лоток 30x60, ячейка 25 мм ⚠

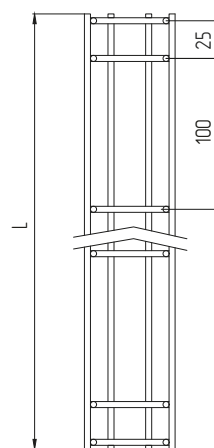
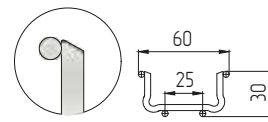
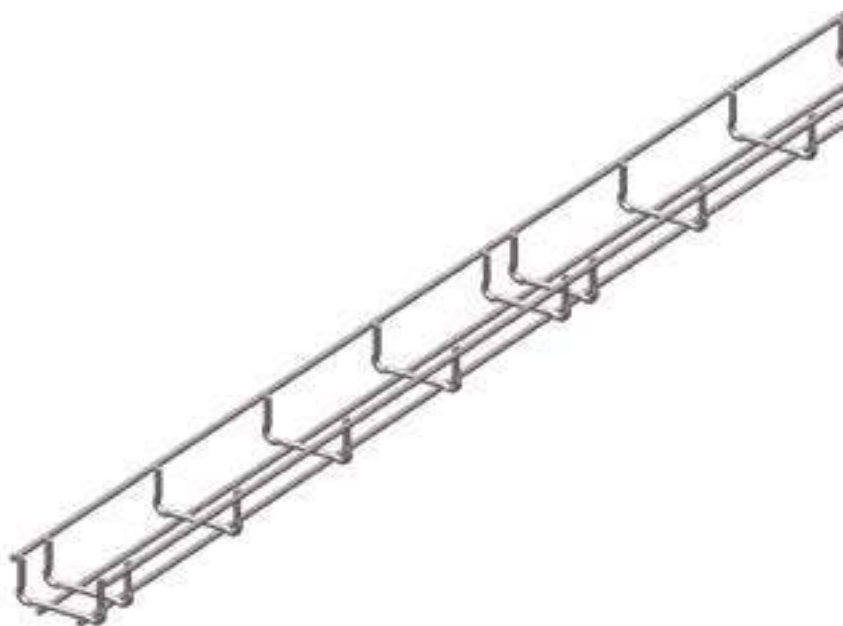
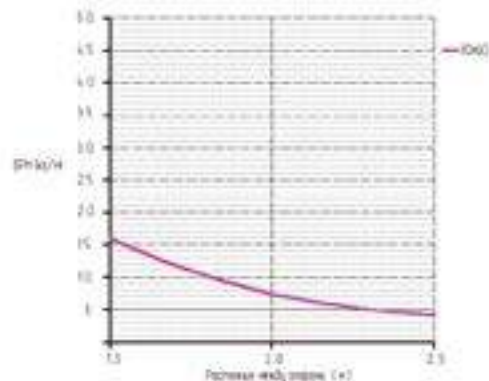


График нагрузки



Внимание, лоток с ячейкой 25 мм имеет специальные аксессуары для монтажа ⚠

Проволочный лоток предназначен для организации кабельной трассы любой сложности в коммерческих предприятиях, производственных помещениях и при разработке промышленных комплексов, где необходим визуальный контроль и быстрый доступ к кабельным трассам. Используется как внутри, так и снаружи здания, применим и в агрессивным средам. Монтаж производится при помощи соединителей и фиксаторов.

Проволочный лоток 30-й борт

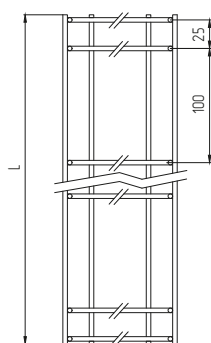
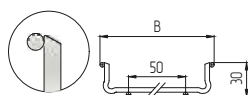
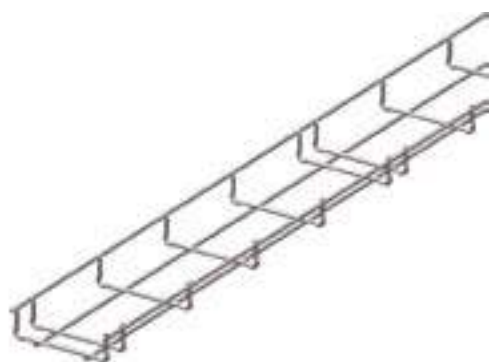
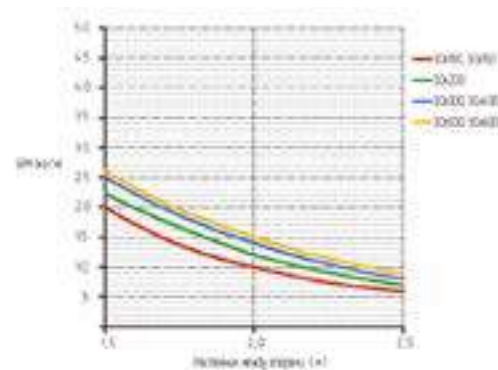


График нагрузки

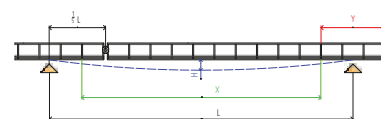


Артикул	Н, мм	В, мм	L, мм	S, мм ²	Толщина поперечного прутка, мм	Толщина продольного прутка, мм	Вес, кг/м	Уп-ка, м	Эскиз
ЛП30x60	30	60	3000	1144	3,5	3,8	0,36	6	
ЛП30x100	30	100	3000	2024	3,5	3,8	0,49	30	
ЛП30x150	30	150	3000	3124	3,5	3,8	0,63	6	
ЛП30x200	30	200	3000	4224	3,5	3,8	0,76	6	
ЛП30x300	30	300	3000	6424	3,8	3,8	1,04	6	
ЛП30x400	30	400	3000	8624	3,8	3,8	1,31	6	
ЛП30x500	30	500	3000	10824	3,8	3,8	1,58	6	
ЛП30x600	30	600	3000	13024	3,8	3,8	1,85	6	

Проволочный лоток предназначен для организации кабельных трасс любой сложности в коммерческих предприятиях, производственно-складских помещениях и при разработке агропромышленных комплексов, где необходим визуальный контроль и быстрый доступ к кабельным трассам. Используется как внутри, так и снаружи здания, применим и в агрессивным средам.

Допуски линейных размеров лотков по борту ±2 мм, по ширине ±1 мм.

Размещение креплений



L - расстояние между опорами
 L1 - позиция соединителя с максимальной несущей способностью системы
 H - высота лотка при СПН по ГОСТ Р 52368 - 2007 (H = 1/100 x L)
 X - зона допустимого размещения соединителя
 Y - зона недопустимого размещения соединителя

Новый проволочный лоток 50x60, ячейка 25 мм ⚠

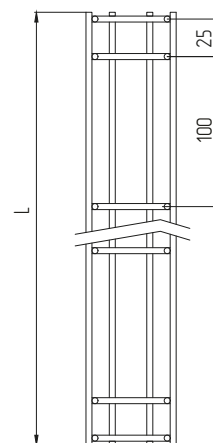
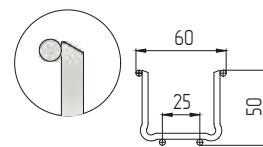
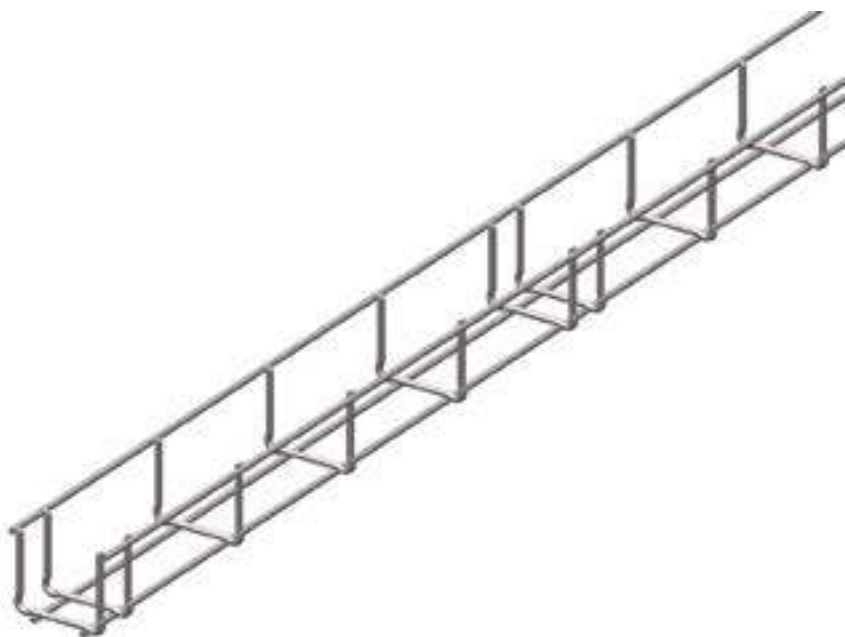
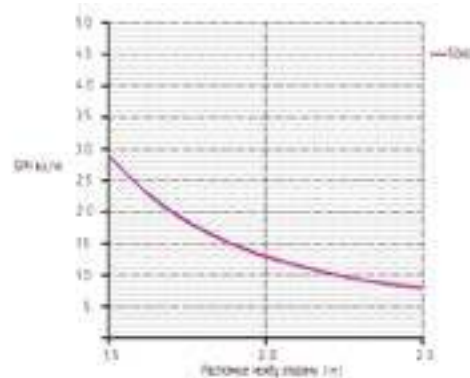


График нагрузки



Внимание, лоток с ячейкой 25 мм имеет специальные аксессуары для монтажа ⚠

Проволочный лоток предназначен для организации кабельной трассы любой сложности в коммерческих предприятиях, производственных помещениях и при разработке промышленных комплексов, где необходим визуальный контроль и быстрый доступ к кабельным трассам. Используется как внутри, так и снаружи здания, применим и в агрессивных средах. Монтаж производится при помощи соединителей и фиксаторов.

Проволочный лоток 50-й борт

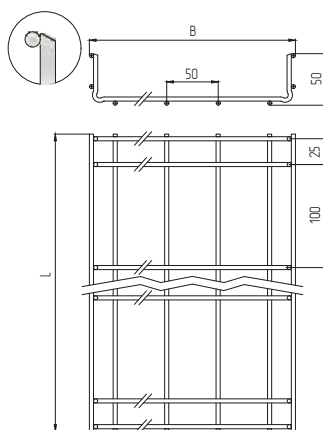
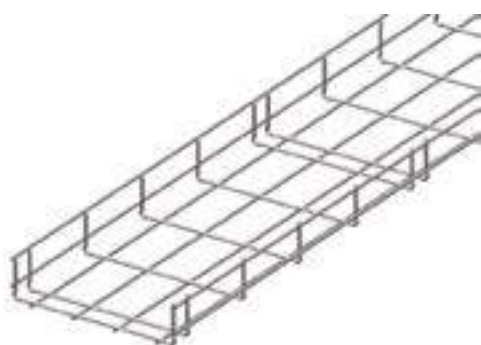
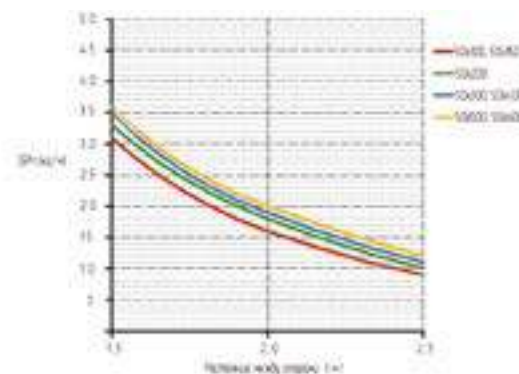


График нагрузки

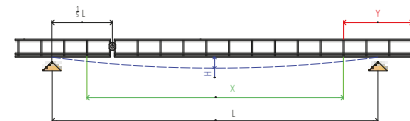


Артикул	Н, мм	В, мм	Л, мм	S, мм ²	Толщина поперечного прутка, мм	Толщина продольного прутка, мм	Вес, кг/м	Уп-на, м	Эскиз
ЛП50x60	50	60	3000	2184	3,5	3,8	0,49	18	
ЛП50x100	50	100	3000	3864	3,5	3,8	0,71	18	
ЛП50x150	50	150	3000	5964	3,5	3,8	0,76	6	
ЛП50x200	50	200	3000	8064	3,5	3,8	0,90	6	
ЛП50x300	50	300	3000	12264	3,8	3,8	1,17	6	
ЛП50x400	50	400	3000	16464	3,8	3,8	1,44	6	
ЛП50x500	50	500	3000	20664	3,8	3,8	1,71	6	
ЛП50x600	50	600	3000	24864	3,8	3,8	1,98	6	

Проволочный лоток предназначен для организации кабельных трасс любой сложности в коммерческих предприятиях, производственно-складских помещениях и при разработке агропромышленных комплексов, где необходим визуальный контроль и быстрый доступ к кабельным трассам. Используется как внутри, так и снаружи здания, применим и в агрессивных средах.

Допуски линейных размеров лотков по борту ±2 мм, по ширине ±1 мм.

Размещение креплений



L - расстояние между опорами
 H - высота соединителя с наибольшей несущей способностью системы
 H - провал лотка при ГОСТ Р 52868 - 2007 (H = 1/100 x L)
 X - зона допустимого размещения соединителей
 Y - зона недопустимого размещения соединителей

Проволочный лоток 80-й борт

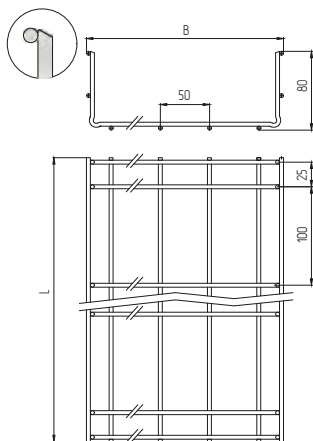
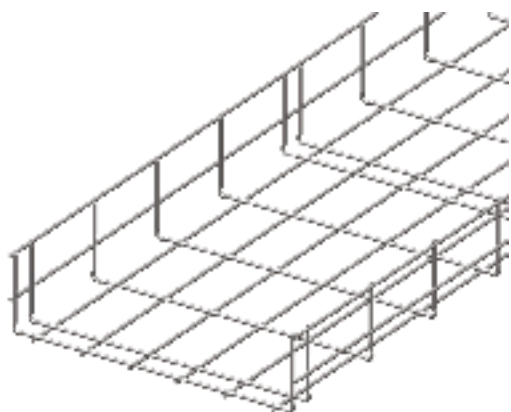
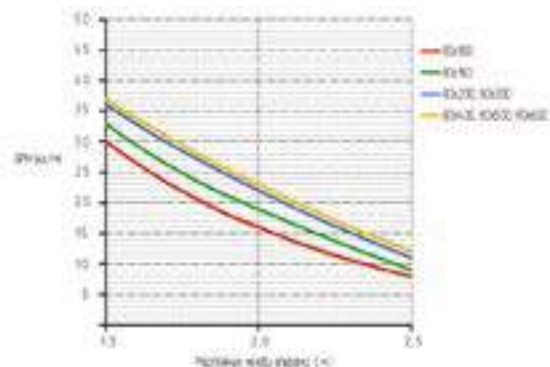
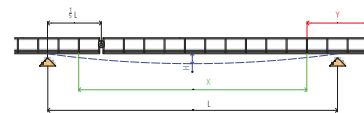


График нагрузки



Размещение креплений



L – расстояние между опорами
 H – высота лотка с наибольшей несущей способностью системы
 X – зона допустимого размещения соединителя
 Y – зона недопустимого размещения соединителя

Артикул	Н, мм	В, мм	L, мм	S, мм ²	Толщина поперечного прутка, мм	Толщина продольного прутка, мм	Вес, кг/м	Упаковка, м	Эскиз
ЛП80x100	80	100	3000	6624	3,5	3,8	0,76	6	
ЛП80x150	80	150	3000	10224	3,8	3,8	0,90	6	
ЛП80x200	80	200	3000	13824	3,8	3,8	1,04	6	
ЛП80x300	80	300	3000	21024	3,8	3,8	1,31	6	
ЛП80x400	80	400	3000	28224	3,8	3,8	1,58	6	
ЛП80x500	80	500	3000	35424	3,8	3,8	1,85	6	
ЛП80x600	80	600	3000	42624	3,8	3,8	2,12	6	

Проволочный лоток предназначен для организации кабельных трасс любой сложности в коммерческих предприятиях, производственно-складских помещениях и при разработке агропромышленных комплексов, где необходим визуальный контроль и быстрый доступ к кабельным трассам. Используется как внутри, так и снаружи здания, применим и в агрессивным средам.

Допуски линейных размеров лотков по борту ±2 мм, по ширине ±1 мм.

Проволочный лоток 100-й борт

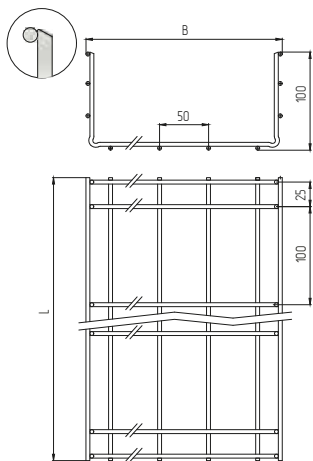
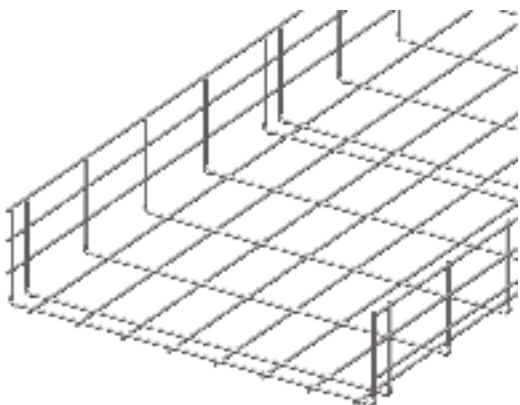
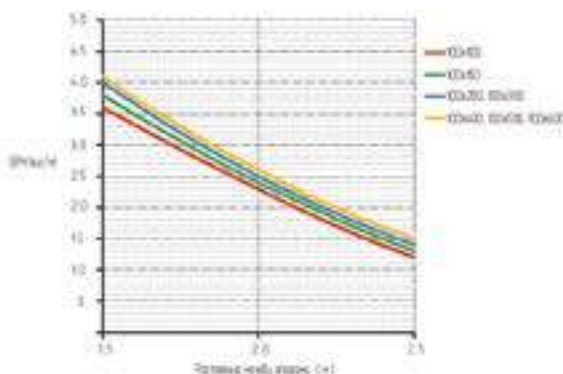
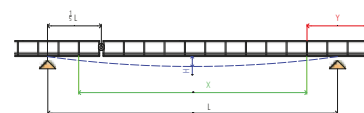


График нагрузки



Размещение креплений



L – расстояние между опорами
 H – высота лотка с наибольшей несущей способностью системы
 X – зона допустимого размещения соединителя
 Y – зона недопустимого размещения соединителя

Артикул	Н, мм	В, мм	L, мм	S, мм ²	Толщина поперечного прутка, мм	Толщина продольного прутка, мм	Вес, кг/м	Упаковка, м	Эскиз
ЛП100x100	100	100	3000	8464	3,5	3,8	0,76	6	
ЛП100x150	100	150	3000	13064	3,8	3,8	0,90	6	
ЛП100x200	100	200	3000	17664	3,8	3,8	1,04	6	
ЛП100x300	100	300	3000	26864	3,8	3,8	1,31	6	
ЛП100x400	100	400	3000	36064	3,8	3,8	1,58	6	
ЛП100x500	100	500	3000	45264	3,8	3,8	1,85	6	
ЛП100x600	100	600	3000	54464	3,8	3,8	2,12	6	

Проволочный лоток предназначен для организации кабельных трасс любой сложности в коммерческих предприятиях, производственно-складских помещениях и при разработке агропромышленных комплексов, где необходим визуальный контроль и быстрый доступ к кабельным трассам. Используется как внутри, так и снаружи здания, применим и в агрессивным средам.

Допуски линейных размеров лотков по борту ±2 мм, по ширине ±1 мм.

Проволочный лоток усиленный 30-й борт

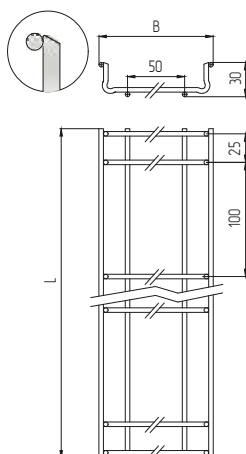
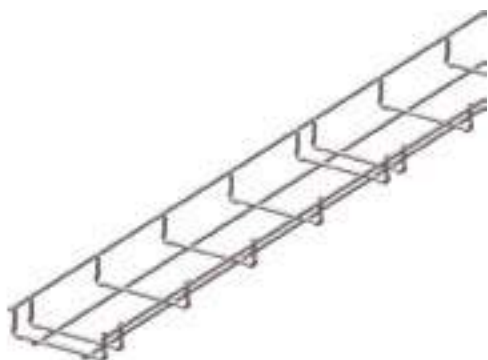
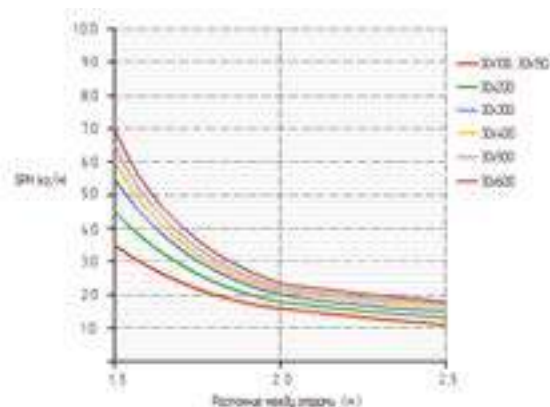
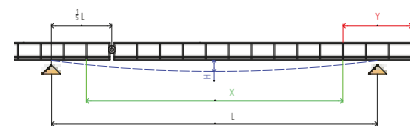


График нагрузки



Размещение креплений



L - расстояние между опорами
 L_l - монтаж соединителей с надольшей несущей способностью системы
 H - провал лотков при БРН по ГОСТ Р 52868 - 2007 ($H = 1/100 \times L$)
 X - зона допустимого размещения соединителей
 Y - зона недопустимого размещения соединителей

Артикул	H, мм	B, мм	L, мм	S, мм ²	Толщина, мм	Вес, кг/м	Упаковка, м	Эскиз
ЛПУ30x100	30	100	3000	2024	4,8	0,78	30	
ЛПУ30x150	30	150	3000	3124	4,8	1,00	6	
ЛПУ30x200	30	200	3000	4224	4,8	1,22	6	
ЛПУ30x300	30	300	3000	6424	4,8	1,65	6	
ЛПУ30x400	30	400	3000	8624	4,8	2,08	6	
ЛПУ30x500	30	500	3000	10824	4,8	2,51	6	
ЛПУ30x600	30	600	3000	13024	4,8	2,94	6	

Проволочный лоток усиленный предназначен для организации кабельных трасс любой сложности в коммерческих предприятиях, производственно-складских помещениях и при разработке агропромышленных комплексов, где необходим визуальный контроль и быстрый доступ к кабельным трассам. Используется как внутри, так и снаружи здания, применим и в агрессивным средам.

Допуски линейных размеров лотков по борту ± 2 мм, по ширине ± 1 мм.

Проволочный лоток усиленный 50-й борт

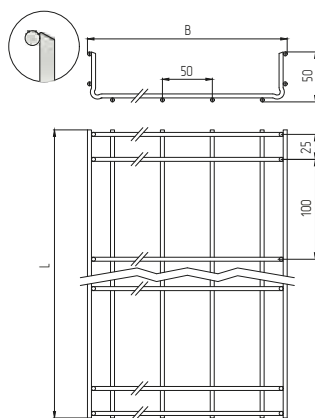
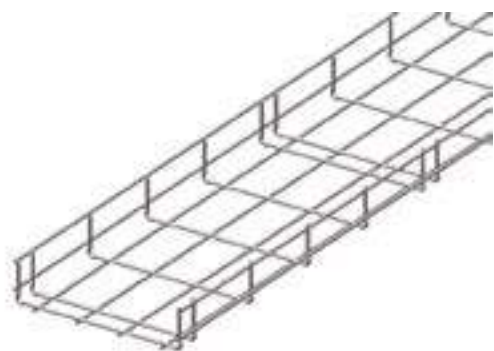
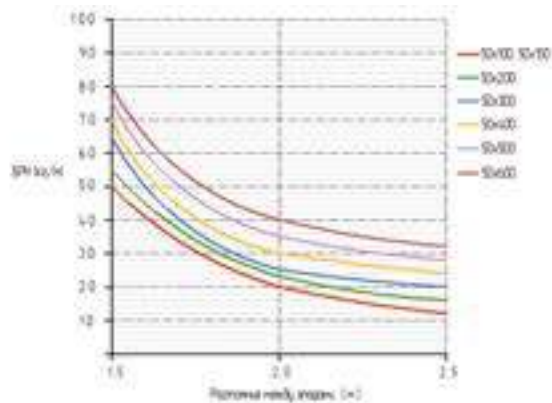
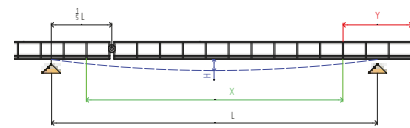


График нагрузки



Размещение креплений



L - расстояние между опорами
 L_l - монтаж соединителей с надольшей несущей способностью системы
 H - провал лотков при БРН по ГОСТ Р 52868 - 2007 ($H = 1/100 \times L$)
 X - зона допустимого размещения соединителей
 Y - зона недопустимого размещения соединителей

Артикул	H, мм	B, мм	L, мм	S, мм ²	Толщина, мм	Вес, кг/м	Упаковка, м	Эскиз
ЛПУ50x100	50	100	3000	3864	4,8	1,23	18	
ЛПУ50x150	50	150	3000	5964	4,8	1,22	6	
ЛПУ50x200	50	200	3000	8064	4,8	1,43	6	
ЛПУ50x300	50	300	3000	12264	4,8	1,86	6	
ЛПУ50x400	50	400	3000	16464	4,8	2,29	6	
ЛПУ50x500	50	500	3000	20664	4,8	2,73	6	
ЛПУ50x600	50	600	3000	24864	4,8	3,16	6	

Проволочный лоток усиленный предназначен для организации кабельных трасс любой сложности в коммерческих предприятиях, производственно-складских помещениях и при разработке агропромышленных комплексов, где необходим визуальный контроль и быстрый доступ к кабельным трассам. Используется как внутри, так и снаружи здания, применим и в агрессивным средам.

Допуски линейных размеров лотков по борту ± 2 мм, по ширине ± 1 мм.

Проволочный лоток усиленный 80-й борт

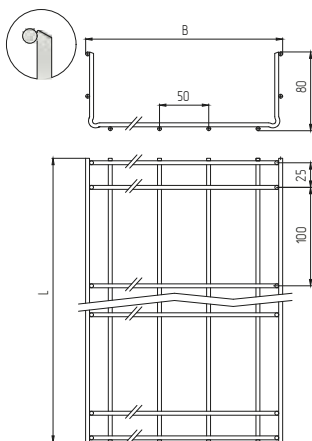
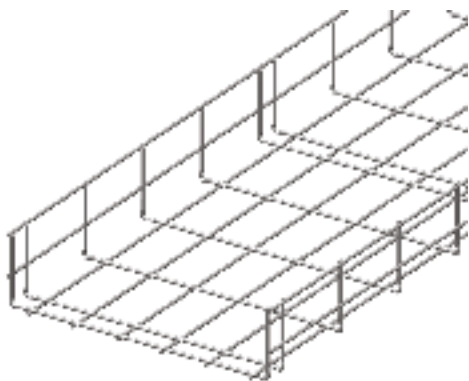
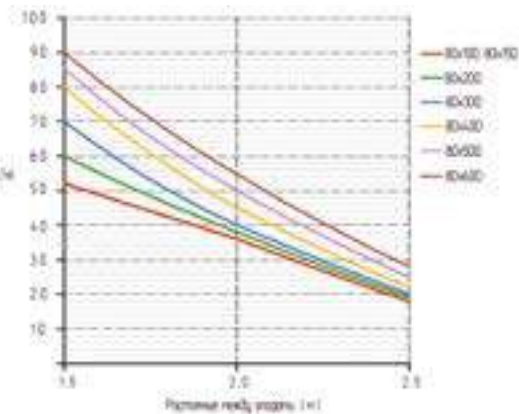
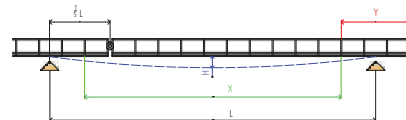


График нагрузки



Размещение креплений



L – расстояние между опорами
 f_L – высота соединителей с наибольшей несущей способностью системы
 H – провал лотков при БРН по ГОСТ Р 52868 – 2007 ($H = 1/100 \times L$)
 X – зона допустимого размещения соединителей
 Y – зона недопустимого размещения соединителей

Артикул	Н, мм	В, мм	L, мм	S, мм ²	Толщина, мм	Вес, кг/м	Упаковка, м	Эскиз
ЛПУ80x100	80	100	3000	6624	4,8	1,22	6	
ЛПУ80x150	80	150	3000	10224	4,8	1,43	6	
ЛПУ80x200	80	200	3000	13824	4,8	1,65	6	
ЛПУ80x300	80	300	3000	21024	4,8	2,08	6	
ЛПУ80x400	80	400	3000	28224	4,8	2,51	6	
ЛПУ80x500	80	500	3000	35424	4,8	2,95	6	
ЛПУ80x600	80	600	3000	42624	4,8	3,37	6	

Проволочный лоток усиленный предназначен для организации кабельных трасс любой сложности в коммерческих предприятиях, производственно-складских помещениях и при разработке агропромышленных комплексов, где необходим визуальный контроль и быстрый доступ к кабельным трассам. Используется как внутри, так и снаружи здания, применим и в агрессивным средам.

Допуски линейных размеров лотков по борту ± 2 мм, по ширине ± 1 мм.

Проволочный лоток усиленный 100-й борт

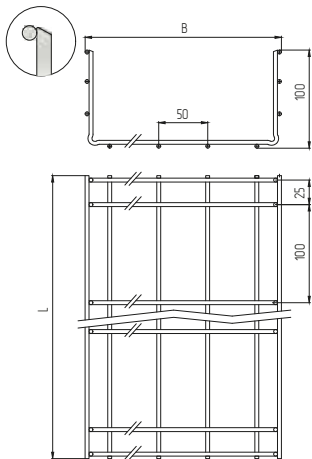
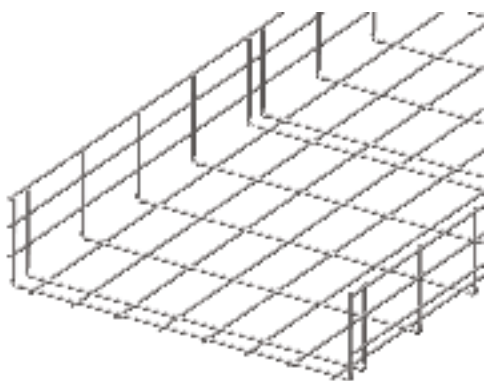
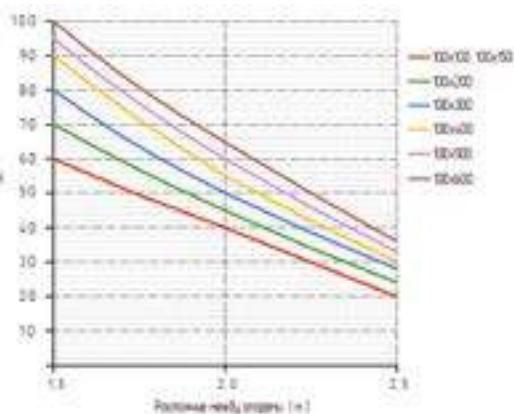
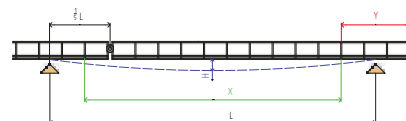


График нагрузки



Размещение креплений



L – расстояние между опорами
 f_L – высота соединителей с наибольшей несущей способностью системы
 H – провал лотков при БРН по ГОСТ Р 52868 – 2007 ($H = 1/100 \times L$)
 X – зона допустимого размещения соединителей
 Y – зона недопустимого размещения соединителей

Артикул	Н, мм	В, мм	L, мм	S, мм ²	Толщина, мм	Вес, кг/м	Упаковка, м	Эскиз
ЛПУ100x100	100	100	3000	8464	4,8	1,22	6	
ЛПУ100x150	100	150	3000	13064	4,8	1,43	6	
ЛПУ100x200	100	200	3000	17664	4,8	1,65	6	
ЛПУ100x300	100	300	3000	26864	4,8	2,08	6	
ЛПУ100x400	100	400	3000	36064	4,8	2,51	6	
ЛПУ100x500	100	500	3000	45264	4,8	2,95	6	
ЛПУ100x600	100	600	3000	54464	4,8	3,37	6	

Проволочный лоток усиленный предназначен для организации кабельных трасс любой сложности в коммерческих предприятиях, производственно-складских помещениях и при разработке агропромышленных комплексов, где необходим визуальный контроль и быстрый доступ к кабельным трассам. Используется как внутри, так и снаружи здания, применим и в агрессивным средам.

Допуски линейных размеров лотков по борту ± 2 мм, по ширине ± 1 мм.