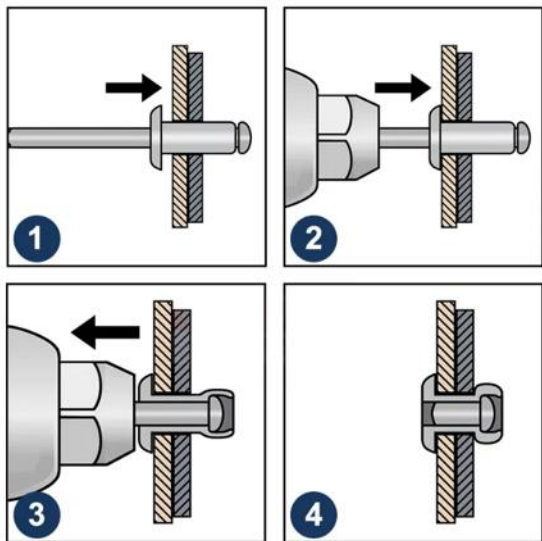


Протокол № 27/05/2024-01 от 27.05.2024

### Протокол входящего контроля качества продукции

#### Исходные данные:

Наименование продукции	LZV A2/A2 Заклепка вытяжная STALMAX со стандартным бортиком нержавеющая
Дата отбора образцов	24.05.2024
Номер партии образцов	КР0К-021103 от 22.08.2023; КР0К-019314 от 19.10.2022; КР0К-009112 от 05.04.2023
Дата проведения испытаний	24,27.05.2024г.
Условия проведения испытаний	Температура воздуха: +14°C. Относительная влажность воздуха: 41-44%. Атмосферное давление: 758-762 мм. рт. ст.
Определяемые показатели	Максимальные значения разрушающего усилия на срез на одну точку крепления с применением вытяжной заклепки.
Методика проведения испытаний	Проведение испытаний на определение разрушающей нагрузки по ГОСТ Р ИСО 14589-2005.
Испытательное оборудование	Машина испытательная универсальная WEW-600D Рег. № 35930-07. Заводской номер 143. Поверка действительна до 21.05.2025 г. Свидетельство о поверке № С-ЕЛВ/22-05-2024/342022109



LZV

STALMAX

#### ООО «1001 КРЕПЕЖ»

Юридический адрес: 117546, Москва г, Ступинский проезд, дом 1, пом/комн. II/1  
ИНН 7723889433, КПП 772401001, ОГРН 5137746067179 ОКПО 20524053, р/с № 40702810338250018579  
в ОАО «Сбербанк России» г. Москвы, к/с №30101810400000000225 БИК 044525225  
Тел: (495) 230-10-82, Email: [info@1001krep.ru](mailto:info@1001krep.ru), Сайт: [www.1001krep.ru](http://www.1001krep.ru)



**Общество с ограниченной ответственностью  
«1001 КРЕПЕЖ»**

**Параметры установки:**

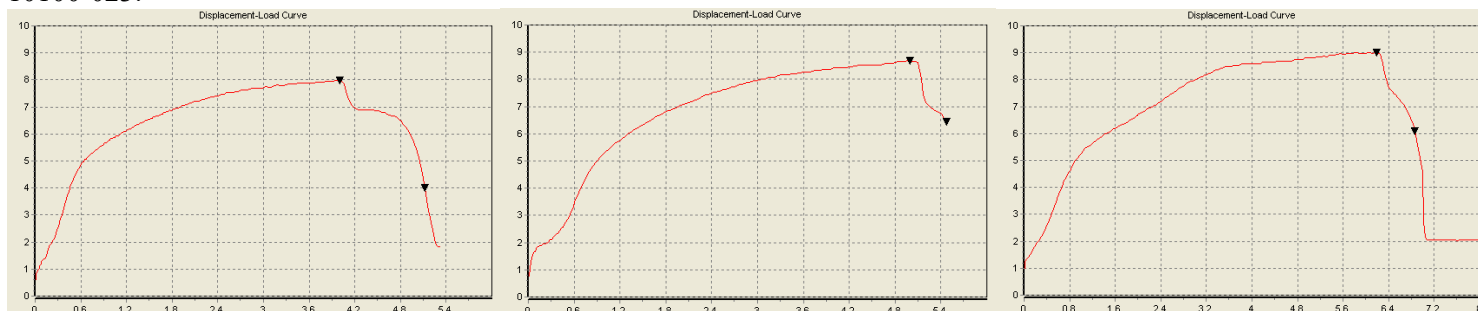
Артикул	Наименование образца	Минимальная нагрузка на срез по ISO, кН.	Диаметры отверстий, мм.	Толщина скрепляемого материала, мм
10100-023	LZV 5,0x10 A2/A2	4,7	5	4
10101-023	LZV 5,0x12 A2/A2	4,7	5	4
10901-023	LZV 5,0x14 A2/A2	4,7	5	8
10102-023	LZV 5,0x16 A2/A2	4,7	5	8
10103-023	LZV 5,0x20 A2/A2	4,7	5	12
10445-023	LZV 5,0x25 A2/A2	4,7	5	16

**Результаты испытаний:**

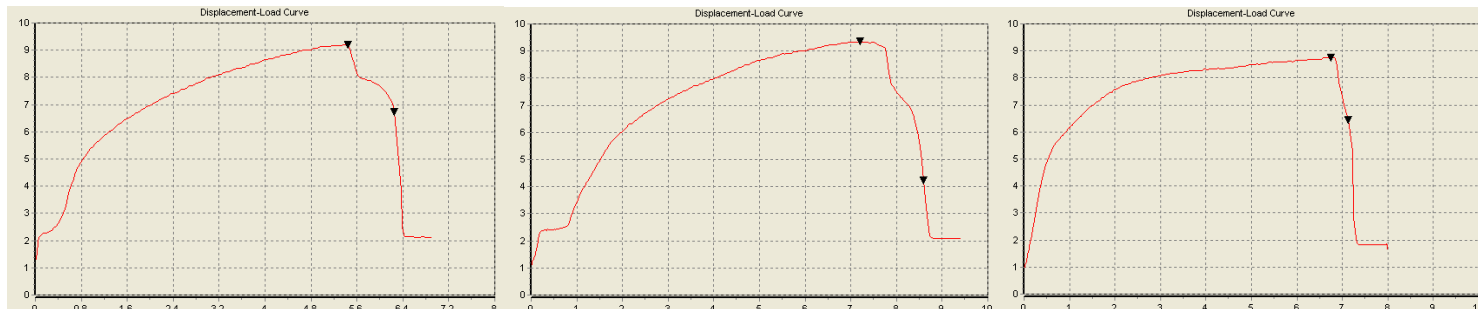
В качестве единичных результатов испытаний приняты максимальные значения разрушающего усилия. Результаты представлены в Таблице №1:

Артикул	Наименование образца	Предельная нагрузка, кН.			Средний показатель	
		1	2	3	кН.	кг.
10100-023	LZV 5,0x10 A2/A2	7,98	8,68	9	8,55	872
10101-023	LZV 5,0x12 A2/A2	9,2	9,36	8,76	9,11	929
10901-023	LZV 5,0x14 A2/A2	9,02	8,86	7,9	8,59	876
10102-023	LZV 5,0x16 A2/A2	8,12	8,84	9,26	8,74	891
10103-023	LZV 5,0x20 A2/A2	8,48	8,68	8,84	8,67	884
10445-023	LZV 5,0x25 A2/A2	9,1	9,34	9,2	9,21	939

**10100-023:**



**10101-023:**



**ООО «1001 КРЕПЕЖ»**

Юридический адрес: 117546, Москва г, Ступинский проезд, дом 1, пом/комн. II/1  
ИНН 7723889433, КПП 772401001, ОГРН 5137746067179 ОКПО 20524053, р/с № 40702810338250018579  
в ОАО «Сбербанк России» г. Москвы, к/с №3010181040000000225 БИК 044525225  
Тел: (495) 230-10-82, Email: [info@1001krep.ru](mailto:info@1001krep.ru), Сайт: [www.1001krep.ru](http://www.1001krep.ru)



Общество с ограниченной ответственностью  
«1001 КРЕПЕЖ»

10901-023:



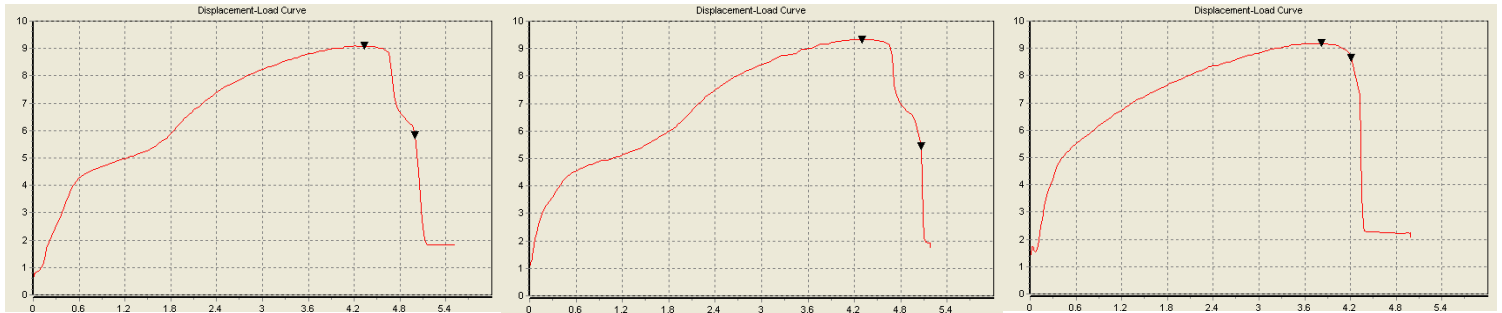
10102-023:



10103-023:



10445-023:



ООО «1001 КРЕПЕЖ»

Юридический адрес: 117546, Москва г, Ступинский проезд, дом 1, пом/комн. II/1  
ИНН 7723889433, КПП 772401001, ОГРН 5137746067179 ОКПО 20524053, р/с № 40702810338250018579  
в ОАО «Сбербанк России» г. Москвы, к/с №30101810400000000225 БИК 044525225  
Тел: (495) 230-10-82, Email: [info@1001krep.ru](mailto:info@1001krep.ru), Сайт: [www.1001krep.ru](http://www.1001krep.ru)



Общество с ограниченной ответственностью  
«1001 КРЕПЕЖ»

**Заключение:**

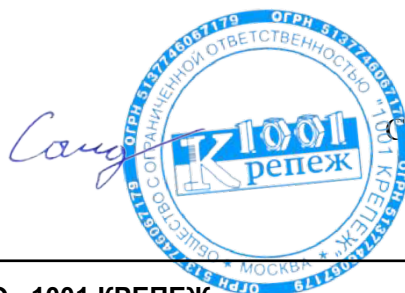
Продукция прошла входящий контроль качества. Ключевые параметры изделия соответствуют заявленным параметрам завода-изготовителя.

Данные тестирования производились для внутреннего входящего контроля качества продукции, по одному из основных установленных ISO 15983:2002 параметрам (нагрузка на срез kH).

В реальных условиях эксплуатации заклёпок показатели могут незначительно отличаться в большую или меньшую сторону в зависимости от толщины скрепляемого материала и условий окружающей среды.

Для точных данных под конкретные условия применения заклёпок необходимо обратиться в аккредитованную испытательную лабораторию.

Менеджер отдела технического контроля  
ООО «1001 КРЕПЕЖ»



Саидов Артур Бадавиевич

**ООО «1001 КРЕПЕЖ»**

Юридический адрес: 117546, Москва г, Ступинский проезд, дом 1, пом/комн. II/1  
ИНН 7723889433, КПП 772401001, ОГРН 5137746067179 ОКПО 20524053, р/с № 40702810338250018579  
в ОАО «Сбербанк России» г. Москвы, к/с №30101810400000000225 БИК 044525225  
Тел: (495) 230-10-82, Email: [info@1001krep.ru](mailto:info@1001krep.ru), Сайт: [www.1001krep.ru](http://www.1001krep.ru)