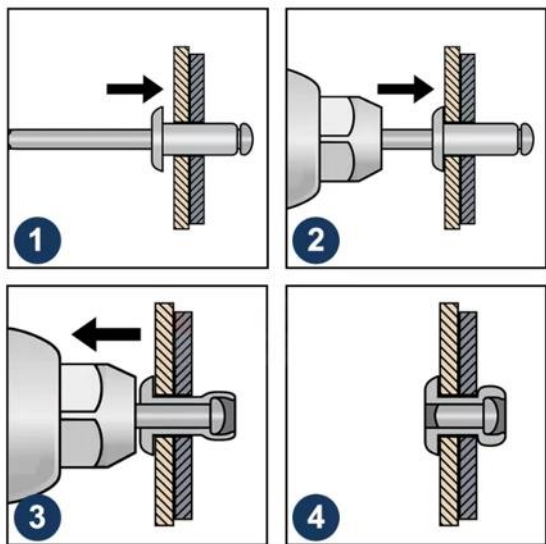


Протокол № 28/05/2024-01 от 28.05.2024 г.

Протокол входящего контроля качества продукции

Исходные данные:

Наименование продукции	LZV Al/St Заклепка вытяжная алюминий сталь STALMAX со стандартным бортиком
Дата отбора образцов	28.05.2024
Номер партии образцов	КР0К-003787 от 04.03.2024; КР0К-019358 от 21.08.2023
Дата проведения испытаний	28.05.2024г.
Условия проведения испытаний	Температура воздуха: +14°C. Относительная влажность воздуха: 40-42%. Атмосферное давление: 753 мм. рт. ст.
Определяемые показатели	Максимальные значения разрушающего усилия на анкерное крепление.
Методика проведения испытаний	Проведение испытаний на определение разрушающей нагрузки.
Испытательное оборудование	Машина испытательная универсальная WEW-600D Рег. № 35930-07. Заводской номер 143. Поверка действительна до 21.05.2025 г. Свидетельство о поверке № С-ЕЛВ/22-05-2024/342022109



LZV

STALMAX



ООО «1001 КРЕПЕЖ»

Юридический адрес: 117546, Москва г, Ступинский проезд, дом 1, пом/комн. II/1
ИНН 7723889433, КПП 772401001, ОГРН 5137746067179 ОКПО 20524053, р/с № 40702810338250018579
в ОАО «Сбербанк России» г. Москвы, к/с №30101810400000000225 БИК 044525225
Тел: (495) 230-10-82, Email: info@1001krep.ru, Сайт: www.1001krep.ru



**Общество с ограниченной ответственностью
«1001 КРЕПЕЖ»**

Параметры установки:

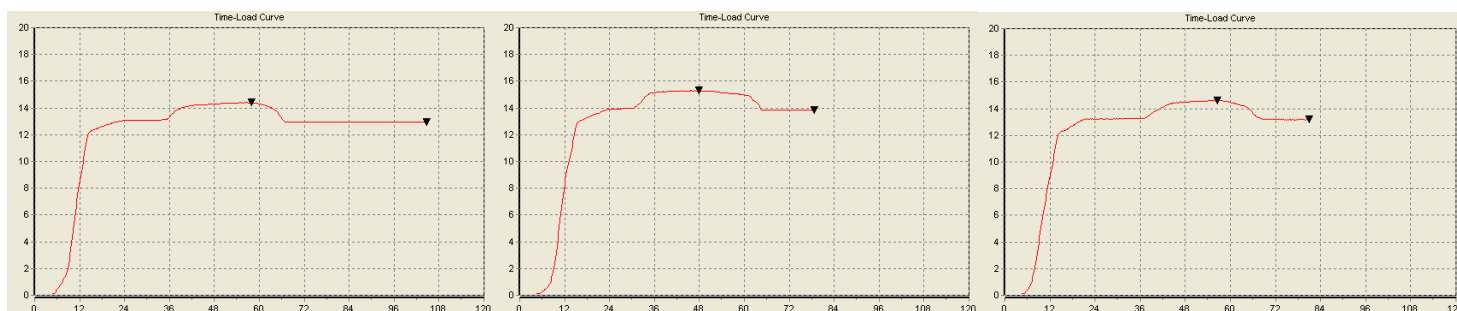
Артикул	Наименование образца	Минимальная нагрузка на срез по ГОСТ, кН.	Диаметры отверстий, мм.	Толщина скрепляемого материала, мм.
10900-023	LZV 5,0x10 Al/St	2,150	5	4
10443-023	LZV 5,0x12 Al/St	2,150	5	4
10902-023	LZV 5,0x30 Al/St	2,150	5	20

Результаты испытаний:

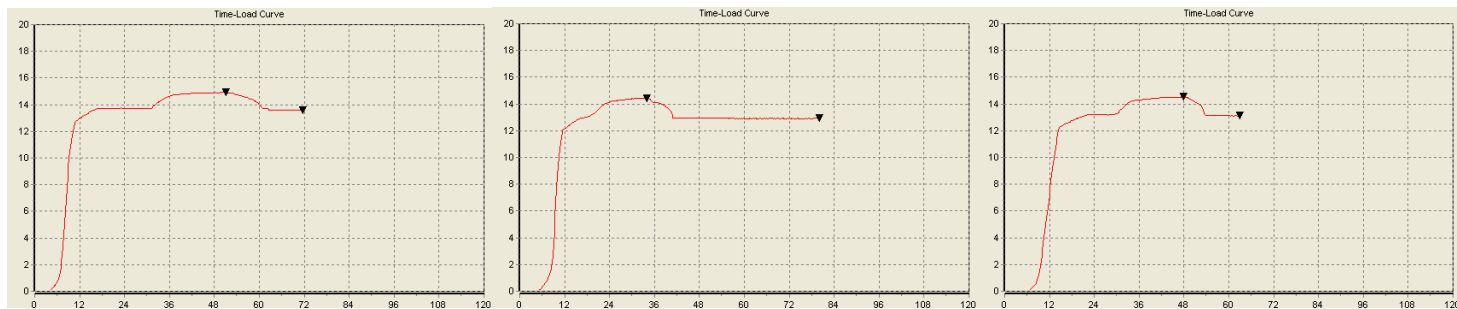
В качестве единичных результатов испытаний приняты максимальные значения разрушающего усилия. Результаты представлены в Таблице №1:

Артикул	Наименование образца	Предельная нагрузка, кН.			Средний показатель	
		1	2	3	кН.	кг.
10900-023	LZV 5,0x10 Al/St	14,4	15,26	14,62	14,76	1505
10443-023	LZV 5,0x12 Al/St	14,94	14,42	14,52	14,63	1491
10902-023	LZV 5,0x30 Al/St	14,6	14,96	14,7	14,75	1504

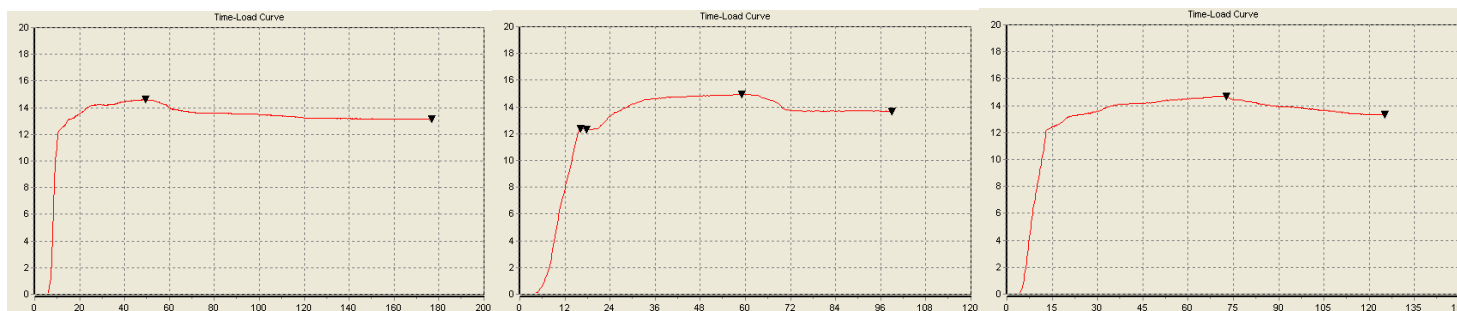
10900-023



10443-023



10902-023



ООО «1001 КРЕПЕЖ»

Юридический адрес: 117546, Москва г, Ступинский проезд, дом 1, пом/комн. II/1
ИНН 7723889433, КПП 772401001, ОГРН 5137746067179 ОКПО 20524053, р/с № 40702810338250018579
в ОАО «Сбербанк России» г. Москвы, к/с №3010181040000000225 БИК 044525225
Тел: (495) 230-10-82, Email: info@1001krep.ru, Сайт: www.1001krep.ru



Общество с ограниченной ответственностью
«1001 КРЕПЕЖ»

Заключение:

Продукция прошла входящий контроль качества. Ключевые параметры изделия соответствуют заявленным параметрам завода-изготовителя с небольшими отклонениями в меньшую и большую сторону.

Данные тестирования производились для внутреннего входящего контроля качества продукции, по одному из основных установленных ГОСТ Р ИСО 15977-2017 параметрам (нагрузка на срез кН).

В реальных условиях эксплуатации заклёпок показатели могут незначительно отличаться в большую или меньшую сторону в зависимости от толщины скрепляемого материала и условий окружающей среды. Для точных данных под конкретные условия применения шпилек необходимо обратиться в аккредитованную испытательную лабораторию.

Менеджер отдела технического контроля
ООО «1001 КРЕПЕЖ»



Сидов Артур Бадавиевич

ООО «1001 КРЕПЕЖ»

Юридический адрес: 117546, Москва г, Ступинский проезд, дом 1, пом/комн. II/1
ИНН 7723889433, КПП 772401001, ОГРН 5137746067179 ОКПО 20524053, р/с № 40702810338250018579
в ОАО «Сбербанк России» г. Москвы, к/с №30101810400000000225 БИК 044525225
Тел: (495) 230-10-82, Email: info@1001krep.ru, Сайт: www.1001krep.ru