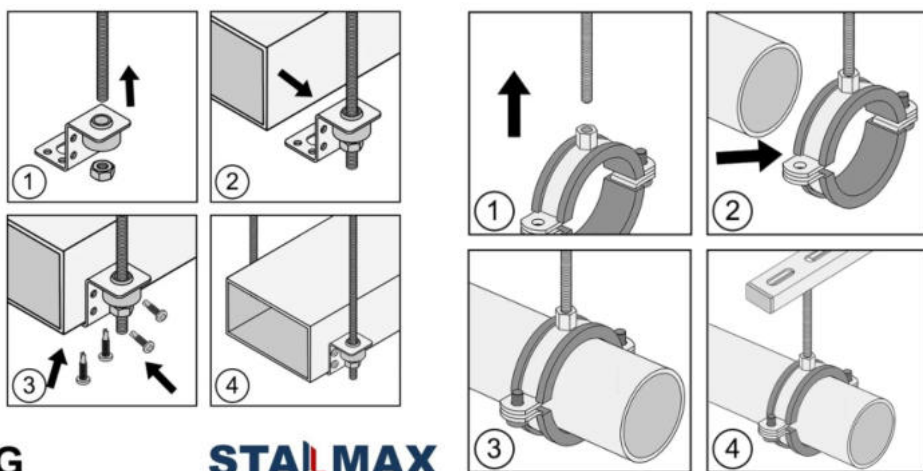


Протокол № 19/12/2025-01 от 19.12.2025 г.

Протокол входящего контроля качества продукции

Исходные данные:

Наименование продукции	LG DIN 975 8.8 Шпилька резьбовая STALMAX угол 60° оц. сталь
Дата отбора образцов	19.12.2025 г.
Номер партии образцов	КР0К-011218 от 26.05.2025, КР0К-025686 от 08.12.2025 г.
Дата проведения испытаний	19.12.2025 г.
Условия проведения испытаний	Температура воздуха: +18-20°C. Относительная влажность воздуха: 30-40%. Атмосферное давление: 755 мм. рт. ст.
Определяемые показатели	Минимальные разрушающие нагрузки на резьбовую шпильку с крупным шагом резьбы.
Методика проведения испытаний	Проведение испытаний на определение разрушающей нагрузки по ГОСТ ISO 898-1-2014.
Испытательное оборудование	Машина испытательная универсальная WEW-600D Рег. № 35930-07. Заводской номер 143. Поверка действительна до 17.09.2026 г. Свидетельство о поверке № С-ГЦЧ/18-09-2025/466155396



LG

STALMAX

Параметры установки:

Артикул	Наименование образца	Диаметр шпильки, мм.	Класс прочности	Расчетная площадь сечения, мм ²	Минимальная разрушающая нагрузка по ГОСТ, кН.	Предел прочности на растяжение Rm по ГОСТ, МПа
11080-023	LG M8x1000, 8.8	8	8.8	36,6	29,2	800
11081-023	LG M8x2000, 8.8	8	8.8	36,6	29,2	800

ООО «1001 КРЕПЕЖ»

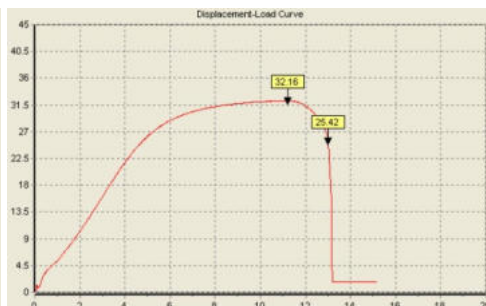
Юридический адрес: 117546, Москва г, Ступинский проезд, дом 1, пом/комн. II/1
ИНН 7723889433, КПП 772401001, ОГРН 5137746067179 ОКПО 20524053, р/с № 40702810338250018579
в ОАО «Сбербанк России» г. Москвы, к/с №30101810400000000225 БИК 044525225
Тел: (495) 230-10-82, Email: info@1001krep.ru, Сайт: www.1001krep.ru

Результаты испытаний:

В качестве единичных результатов испытаний приняты максимальные значения разрушающего усилия. Результаты представлены в Таблице №1:

Наименование образца	Разрушающая нагрузка, кН.			Средний показатель.		% от показателя ГОСТ	Средний предел прочности Rm, МПа	% от показателя ГОСТ
	1	2	3	кН.	кг.			
LG M8x1000	32,28	32,16	32,02	32,15	3279	110%	879	110%
LG M8x2000	27,58	27,18	29,12	27,96	2851	96%	764	95%

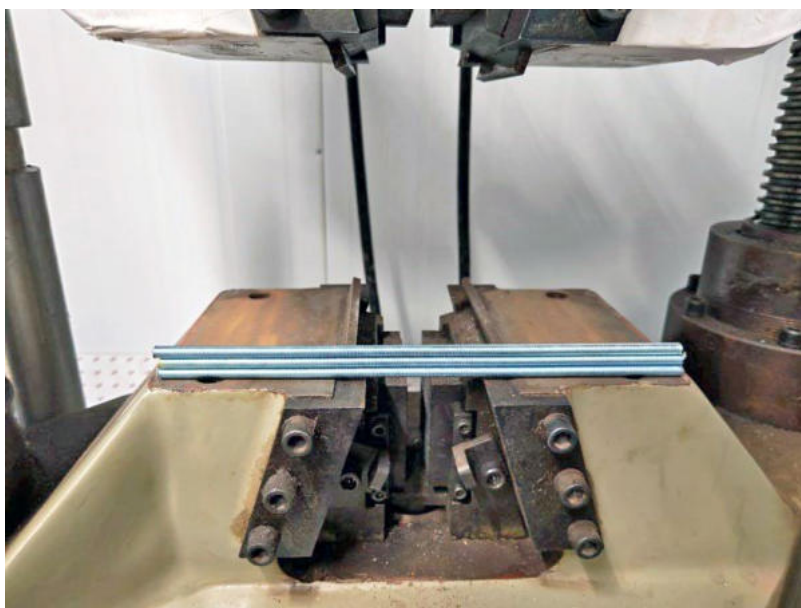
11080-023 LG M8x1000



11081-023 LG M8x2000



Вид изделия:



ООО «1001 КРЕПЕЖ»



Общество с ограниченной ответственностью
«1001 КРЕПЕЖ»

Заключение:

Продукция прошла входящий контроль качества. Ключевые параметры изделия соответствуют заявленным параметрам завода-изготовителя с небольшими отклонениями в меньшую и большую сторону.

Данные тестирования производились для внутреннего входящего контроля качества продукции по двум основным параметрам, установленным ГОСТ ISO 898-1-2014 (разрушающая нагрузка кН и предел прочности мПа).

В реальных условиях эксплуатации показатели шпилек могут отличаться в большую или меньшую сторону в зависимости от количества и качества крепежных элементов и условий окружающей среды.

Для получения точных данных под конкретные условия применения шпилек необходимо обратиться в аккредитованную испытательную лабораторию.

Менеджер отдела технического
контроля ООО «1001 КРЕПЕЖ»



Саидов Артур Бадавиевич

ООО «1001 КРЕПЕЖ»

Юридический адрес: 117546, Москва г, Ступинский проезд, дом 1, пом/комн. II/1
ИНН 7723889433, КПП 772401001, ОГРН 5137746067179 ОКПО 20524053, р/с № 40702810338250018579
в ОАО «Сбербанк России» г. Москвы, к/с №30101810400000000225 БИК 044525225
Тел: (495) 230-10-82, Email: info@1001krep.ru, Сайт: www.1001krep.ru