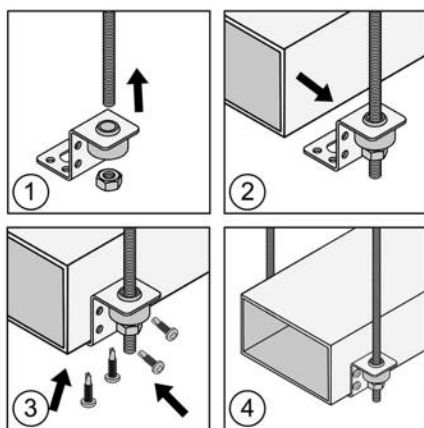


Протокол № 17/07/2024-01 от 17.07.2024 г.

Протокол входящего контроля качества продукции

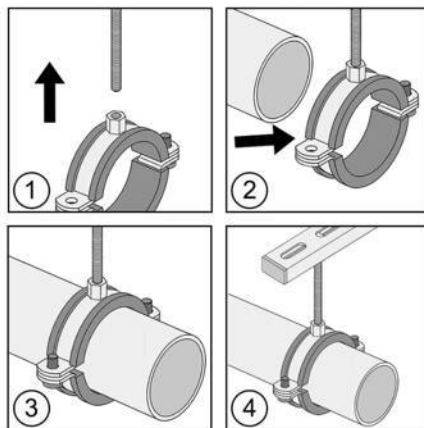
Исходные данные:

Наименование продукции	LG DIN 975 8.8 Шпилька резьбовая STALMAX угол 60° оц. сталь
Дата отбора образцов	15.07.2024
Номер партии образцов	КР0К-003055 от 22.01.2024, КР0К-001393 от 27.01.2024, КР0К-028228 от 07.11.2023, КР0К-003056 от 22.01.2024, КР0К-019776 от 28.07.2023, КР0К-020527 от 16.08.2023, КР0К-002856 от 19.02.2024, КР0К-001393 от 27.01.2024
Дата проведения испытаний	15-17.07.2024г.
Условия проведения испытаний	Температура воздуха: +22°С. Относительная влажность воздуха: 30-40%. Атмосферное давление: 747-751 мм. рт. ст.
Определяемые показатели	Минимальные разрушающие нагрузки на резьбовую шпильку с крупным шагом резьбы.
Методика проведения испытаний	Проведение испытаний на определение разрушающей нагрузки по ГОСТ ISO 898-1-2014.
Испытательное оборудование	Машина испытательная универсальная WEW-600D Рег. № 35930-07. Заводской номер 143. Поверка действительна до 21.05.2025 г. Свидетельство о поверке № С-ЕЛВ/22-05-2024/342022109



LG

STALMAX LG



STALMAX



ООО «1001 КРЕПЕЖ»

Юридический адрес: 117546, Москва г, Ступинский проезд, дом 1, пом/комн. II/1
ИНН 7723889433, КПП 772401001, ОГРН 5137746067179 ОКПО 20524053, р/с № 40702810338250018579
в ОАО «Сбербанк России» г. Москвы, к/с №30101810400000000225 БИК 044525225
Тел: (495) 230-10-82, Email: info@1001krep.ru, Сайт: www.1001krep.ru



Общество с ограниченной ответственностью
«1001 КРЕПЕЖ»

Параметры установки:

Артикул	Наименование образца	Диаметр шпильки, мм.	Класс прочности	Расчетная площадь сечения, мм ²	Минимальная разрушающая нагрузка по ГОСТ, кН.	Предел прочности на растяжение Rm по ГОСТ, МПа
11080-023	LG M 8x1000, 8.8	8	8.8	36,6	29,2	800
11082-023	LG M10x1000, 8.8	10	8.8	58	46,4	800
11084-023	LG M12x1000, 8.8	12	8.8	84,3	67,4	800
11086-023	LG M14x1000, 8.8	14	8.8	115	92	800
11089-023	LG M16x2000, 8.8	16	8.8	157	125	800
11091-023	LG M18x2000, 8.8	18	8.8	192	159	830
11093-023	LG M20x2000, 8.8	20	8.8	245	203	830
11094-023	LG M22x1000, 8.8	22	8.8	303	252	830
11097-023	LG M24x2000, 8.8	24	8.8	353	293	830
11099-023	LG M27x2000, 8.8	27	8.8	459	381	830

Результаты испытаний:

В качестве единичных результатов испытаний приняты максимальные значения разрушающего усилия. Результаты представлены в Таблице №1:

Наименование образца	Разрушающая нагрузка, кН.			Средний показатель.		% от показателя ГОСТ	Средний предел прочности Rm, МПа	% от показателя ГОСТ
	1	2	3	кН.	кг.			
LG M 8x1000	40,92	42,06	43,64	42,21	4304	145%	1153	144%
LG M10x1000	57,04	57,28	57,08	57,13	5826	123%	985	123%
LG M12x1000	81,18	80,26	81,46	80,97	8256	120%	960	120%
LG M14x1000	102,8	108	107,6	106,13	10822	115%	923	115%
LG M16x2000	142,6	142,3	141,9	142,27	14507	114%	906	113%
LG M18x2000	179,3	186,6	182,2	182,70	18630	115%	952	115%
LG M20x2000	228,5	228,5	228,7	228,57	23307	113%	933	112%
LG M22x1000	270,2	253,1	264,1	262,47	26764	104%	866	104%
LG M24x2000	312,8	310,4	310,7	311,30	31743	106%	882	106%
LG M27x2000	408,6	405,8	407,1	407,17	41519	107%	887	107%

ООО «1001 КРЕПЕЖ»

Юридический адрес: 117546, Москва г, Ступинский проезд, дом 1, пом/комн. II/1
ИНН 7723889433, КПП 772401001, ОГРН 5137746067179 ОКПО 20524053, р/с № 40702810338250018579
в ОАО «Сбербанк России» г. Москвы, к/с №30101810400000000225 БИК 044525225
Тел: (495) 230-10-82, Email: info@1001krep.ru, Сайт: www.1001krep.ru

11080-023 LG M8x1000



11082-023 LG M10x1000



11084-023 LG M12x2000



11086-023 LG M14x1000



11089-023 LG M16x2000



11091-023 LG M18x2000



11093-023 LG M20x2000



11094-023 LG M22x1000



11097-023 LG M24x2000



11099-023 LG M27x2000



ООО «1001 КРЕПЕЖ»



Общество с ограниченной ответственностью
«1001 КРЕПЕЖ»

Заключение:

Продукция прошла входящий контроль качества. Ключевые параметры изделия соответствуют заявленным параметрам завода-изготовителя.

Данные тестирования производились для внутреннего входящего контроля качества продукции, по двум основным установленным ГОСТ ISO 898-1-2014 параметрам (разрушающая нагрузка кН и предел прочности мПа).

В реальных условиях эксплуатации шпилек показатели могут отличаться в большую или меньшую сторону в зависимости от количества и качества крепежей и условий окружающей среды.

Для точных данных под конкретные условия применения шпилек необходимо обратиться в аккредитованную испытательную лабораторию.

Менеджер отдела технического
контроля ООО «1001 КРЕПЕЖ»



Саидов Артур Бадавиевич

ООО «1001 КРЕПЕЖ»

Юридический адрес: 117546, Москва г, Ступинский проезд, дом 1, пом/комн. II/1
ИНН 7723889433, КПП 772401001, ОГРН 5137746067179 ОКПО 20524053, р/с № 40702810338250018579
в ОАО «Сбербанк России» г. Москвы, к/с №30101810400000000225 БИК 044525225
Тел: (495) 230-10-82, Email: info@1001krep.ru, Сайт: www.1001krep.ru