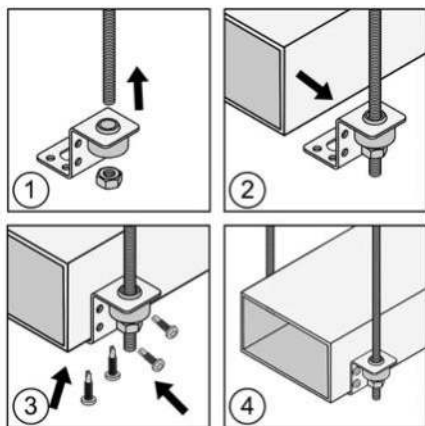


Протокол № 19/07/2024-01 от 19.07.2024 г.

Протокол входящего контроля качества продукции

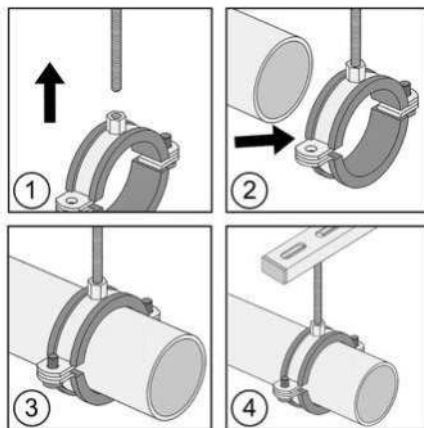
Исходные данные:

Наименование продукции	LG DIN 975 10.9 Шпилька резьбовая STALMAX угол 60° оц. сталь
Дата отбора образцов	18.07.2024
Номер партии образцов	КР0К-001393 от 27.01.2024, КР0К-001398 от 22.01.2024, КР0К-017370 от 07.07.2023
Дата проведения испытаний	18-19.07.2024г.
Условия проведения испытаний	Температура воздуха: +21°C. Относительная влажность воздуха: 30-40%. Атмосферное давление: 747-749 мм. рт. ст.
Определяемые показатели	Минимальные разрушающие нагрузки на резьбовую шпильку с крупным шагом резьбы.
Методика проведения испытаний	Проведение испытаний на определение разрушающей нагрузки по ГОСТ ISO 898-1-2014.
Испытательное оборудование	Машина испытательная универсальная WEW-600D Рег. № 35930-07. Заводской номер 143. Поверка действительна до 21.05.2025 г. Свидетельство о поверке № С-ЕЛВ/22-05-2024/342022109



LG

STALMAX LG



STALMAX



ООО «1001 КРЕПЕЖ»

Юридический адрес: 117546, Москва г, Ступинский проезд, дом 1, пом/комн. II/1
ИНН 7723889433, КПП 772401001, ОГРН 5137746067179 ОКПО 20524053, р/с № 40702810338250018579
в ОАО «Сбербанк России» г. Москвы, к/с №30101810400000000225 БИК 044525225
Тел: (495) 230-10-82, Email: info@1001krep.ru, Сайт: www.1001krep.ru



**Общество с ограниченной ответственностью
«1001 КРЕПЕЖ»**

Параметры установки:

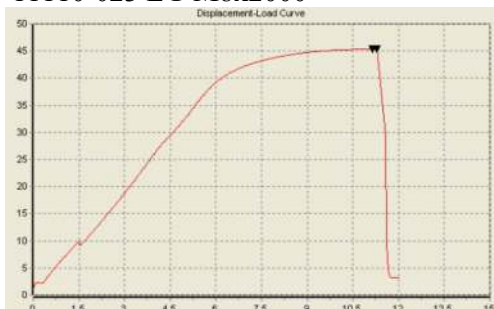
Артикул	Наименование образца	Диаметр шпильки, мм.	Класс прочности	Расчетная площадь сечения, мм ²	Минимальная разрушающая нагрузка по ГОСТ, кН.	Предел прочности на растяжение Rm по ГОСТ, МПа
11110-023	LG M8x2000, 10.9	8	10.9	36,6	38,1	1040
11113-023	LG M12x1000, 10.9	12	10.9	84,3	87,7	1040
11119-023	LG M18x1000, 10.9	18	10.9	192	200	1040
11121-023	LG M20x2000, 10.9	20	10.9	245	255	1040
11122-023	LG M24x1000, 10.9	24	10.9	353	367	1040

Результаты испытаний:

В качестве единичных результатов испытаний приняты максимальные значения разрушающего усилия. Результаты представлены в Таблице №1:

Наименование образца	Разрушающая нагрузка, кН.			Средний показатель.		% от показателя ГОСТ	Средний предел прочности Rm, МПа	% от показателя ГОСТ
	1	2	3	кН.	кг.			
LG M8x2000	45,34	44,62	44,64	44,9	4575	118%	1226	118%
LG M12x1000	85,74	87,2	87,88	86,9	8865	99%	1031	99%
LG M18x1000	182,8	184,8	183,5	183,7	18732	92%	957	92%
LG M20x2000	211,8	215,5	215,4	214,2	21845	84%	874	84%
LG M24x1000	348	347,2	347,2	347,5	35431	95%	984	95%

11110-023 LG M8x2000



11113-023 LG M12x1000



11119-023 LG M18x1000



11121-023 LG M20x2000



11122-023 LG M24x1000



ООО «1001 КРЕПЕЖ»

Юридический адрес: 117546, Москва г, Ступинский проезд, дом 1, пом/комн. II/1
ИНН 7723889433, КПП 772401001, ОГРН 5137746067179 ОКПО 20524053, р/с № 40702810338250018579
в ОАО «Сбербанк России» г. Москвы, к/с №30101810400000000225 БИК 044525225
Тел: (495) 230-10-82, Email: info@1001krep.ru, Сайт: www.1001krep.ru



Общество с ограниченной ответственностью
«1001 КРЕПЕЖ»

Заключение:

Продукция прошла входящий контроль качества. Ключевые параметры изделия соответствуют заявленным параметрам завода-изготовителя с небольшими отклонениями в меньшую и большую сторону.

Данные тестирования производились для внутреннего входящего контроля качества продукции, по двум основным установленным ГОСТ ISO 898-1-2014 параметрам (разрушающая нагрузка кН и предел прочности мПа).

В реальных условиях эксплуатации шпилек показатели могут отличаться в большую или меньшую сторону в зависимости от количества и качества крепежей и условий окружающей среды.

Для точных данных под конкретные условия применения шпилек необходимо обратиться в аккредитованную испытательную лабораторию.

Менеджер отдела технического
контроля ООО «1001 КРЕПЕЖ»



Саидов Артур Бадавиевич

ООО «1001 КРЕПЕЖ»

Юридический адрес: 117546, Москва г, Ступинский проезд, дом 1, пом/комн. II/1
ИНН 7723889433, КПП 772401001, ОГРН 5137746067179 ОКПО 20524053, р/с № 40702810338250018579
в ОАО «Сбербанк России» г. Москвы, к/с №30101810400000000225 БИК 044525225
Тел: (495) 230-10-82, Email: info@1001krep.ru, Сайт: www.1001krep.ru