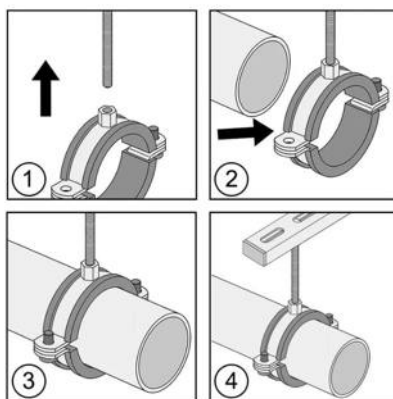
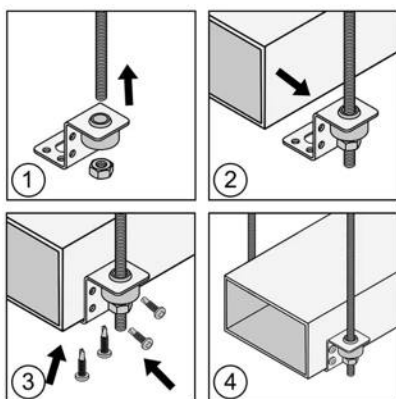


Протокол № 22/05/2024-01 от 22.05.2024 г.

Протокол входящего контроля качества продукции

Исходные данные:

Наименование продукции	LG-ВР DIN 975 Б/П 10.9 Шпилька высокопрочная STALMAX угол 60° стальная
Дата отбора образцов	21.05.2024
Номер партии образцов	КР0К-001393 27.01.2024
Дата проведения испытаний	21-22.05.2024г.
Условия проведения испытаний	Температура воздуха: +13-16°C. Относительная влажность воздуха: 31%. Атмосферное давление: 750-754 мм. рт. ст.
Определяемые показатели	Минимальные разрушающие нагрузки на резьбовую шпильку с крупным шагом резьбы
Методика проведения испытаний	Проведение испытаний на определение разрушающей нагрузки.
Испытательное оборудование	Машина испытательная универсальная WEW-600D Рег. № 35930-07. Заводской номер 143. Поверка действительна до 21.05.2025 г. Свидетельство о поверке № С-ЕЛВ/22-05-2024/342022109



LG

STALMAX LG

STALMAX

ООО «1001 КРЕПЕЖ»

Юридический адрес: 117546, Москва г, Ступинский проезд, дом 1, пом/комн. II/1
ИНН 7723889433, КПП 772401001, ОГРН 5137746067179 ОКПО 20524053, р/с № 40702810338250018579
в ОАО «Сбербанк России» г. Москвы, к/с №30101810400000000225 БИК 044525225
Тел: (495) 230-10-82, Email: info@1001krep.ru, Сайт: www.1001krep.ru



**Общество с ограниченной ответственностью
«1001 КРЕПЕЖ»**

Параметры установки:

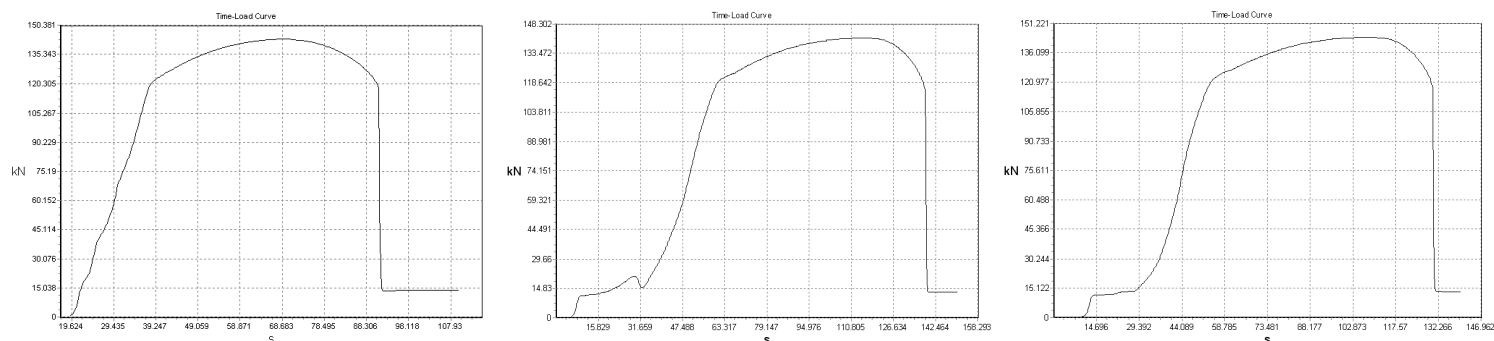
Артикул	Наименование образца	Диаметр шпильки, мм.	Класс прочности	Расчетная площадь сечения, мм ²	Минимальная разрушающая нагрузка по ГОСТ, кН.	Предел прочности на растяжение Rm по ГОСТ, МПа
11128-023	LG-BP DIN 975 Б/П 10.9 M16x1000 мм	16	10.9	157	163	1040
11129-023	LG-BP DIN 975 Б/П 10.9 M24x1000 мм	24	10.9	353	367	1040

Результаты испытаний:

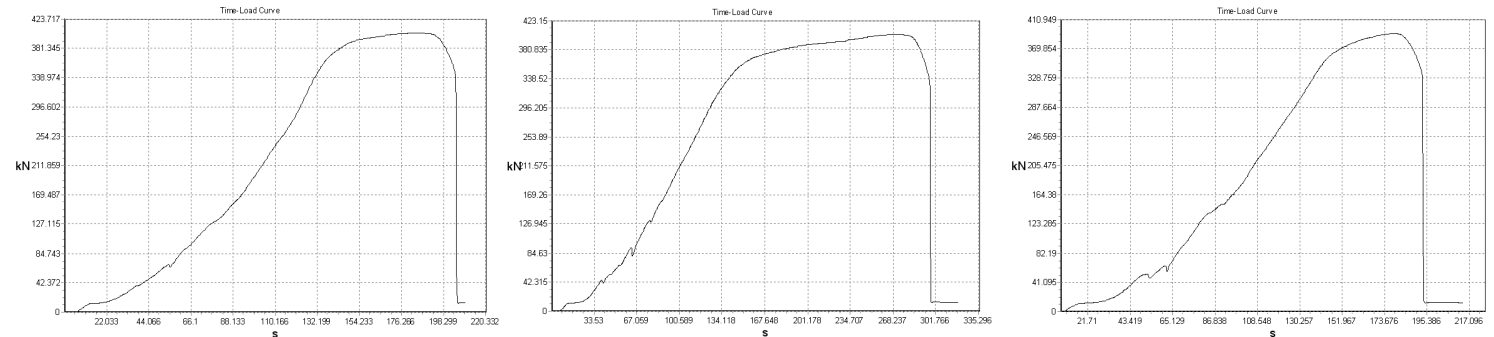
В качестве единичных результатов испытаний приняты максимальные значения разрушающего усилия. Результаты представлены в Таблице №1:

Наименование образца	Разрушающая нагрузка, кН.			Средний показатель, кН.	% от показателя ГОСТ	Предел прочности Rm, МПа	% от показателя ГОСТ
	1	2	3				
LG-BP DIN 975 Б/П 10.9 M16x1000 мм	143,2	141,2	144	142,80	87,61	910	87,46
LG-BP DIN 975 Б/П 10.9 M24x1000 мм	403	403,54	391,8	399,45	108,84	1132	108,81

11128-023



11129-023



ООО «1001 КРЕПЕЖ»

Юридический адрес: 117546, Москва г, Ступинский проезд, дом 1, пом/комн. II/1
ИНН 7723889433, КПП 772401001, ОГРН 5137746067179 ОКПО 20524053, р/с № 40702810338250018579
в ОАО «Сбербанк России» г. Москвы, к/с №3010181040000000225 БИК 044525225
Тел: (495) 230-10-82, Email: info@1001krep.ru, Сайт: www.1001krep.ru



Общество с ограниченной ответственностью
«1001 КРЕПЕЖ»

Заключение:

Продукция прошла входящий контроль качества. Ключевые параметры изделия соответствуют заявленным параметрам завода-изготовителя с небольшими отклонениями в меньшую и большую сторону.

Данные тестирования производились для внутреннего входящего контроля качества продукции, по двум основным установленным ГОСТ ISO 898-1-2014 параметрам (разрушающая нагрузка кН и предел прочности мПа).

В реальных условиях эксплуатации шпилек показатели могут отличаться в большую или меньшую сторону в зависимости от количества и качества крепежей и условий окружающей среды. Для точных данных под конкретные условия применения шпилек необходимо обратиться в аккредитованную испытательную лабораторию.

Менеджер отдела технического контроля
ООО «1001 КРЕПЕЖ»



Сидов Артур Бадавиевич

ООО «1001 КРЕПЕЖ»

Юридический адрес: 117546, Москва г, Ступинский проезд, дом 1, пом/комн. II/1
ИНН 7723889433, КПП 772401001, ОГРН 5137746067179 ОКПО 20524053, р/с № 40702810338250018579
в ОАО «Сбербанк России» г. Москвы, к/с №30101810400000000225 БИК 044525225
Тел: (495) 230-10-82, Email: info@1001krep.ru, Сайт: www.1001krep.ru