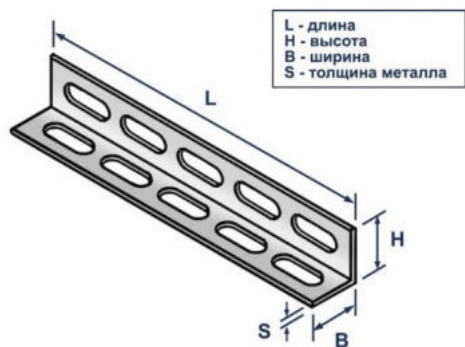


Протокол № 13/03/2026-01 от 13.03.2026 г.

Протокол входящего контроля качества продукции

Исходные данные:

Наименование продукции	LMS P-L Профиль монтажный перфорированный STALMAX L-образный оц. сталь
Дата отбора образцов	11.03.2026 г.
Номер партии образцов	КР0К-024367 от 20.11.2025, КР0К-026680 от 19.12.2025 г.
Дата проведения испытаний	13.03.2026 г.
Условия проведения испытаний	Температура воздуха: +20-23°C. Относительная влажность воздуха: 40-50%. Атмосферное давление: 755 мм. рт. ст.
Определяемые показатели	Предел прочности на изгиб.
Методика проведения испытаний	Проведение испытаний на определение изгибающей нагрузки.
Испытательное оборудование	Машина испытательная универсальная WEW-600D Рег. № 35930-07. Заводской номер 143. Поверка действительна до 17.09.2026 г. Свидетельство о поверке № С-ГЦЧ/18-09-2025/466155396



Профиль монтажный
перфорированный L-образный

LMS P-L

STALMAX

Параметры установки:

Артикул	Наименование образца	Сечение профиля, мм	Толщина, мм	Расстояние между точками опоры, мм	Длина образцов, мм
10625-023	LMS P-L 30x30x2x2000	30x30	2	500	660
11849-023	LMS P-L 40x40x2,5x3000	40x40	2,5	500	700

Результаты испытаний:

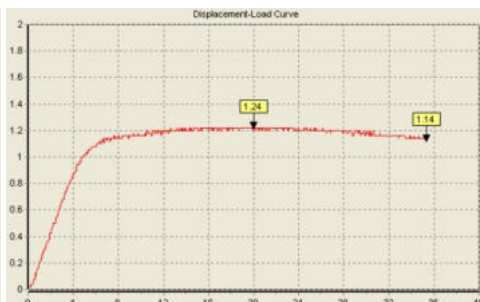
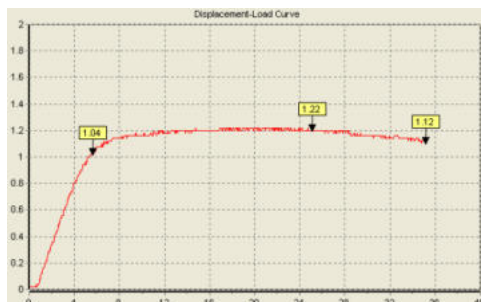
В качестве единичных результатов испытаний приняты максимальные значения изгибающего усилия. Результаты представлены в Таблице №1:

Наименование образца	Максимальная нагрузка, кН			Средний показатель	
	1	2	3	кН	кг
LMS P-L 30x30x2x2000	1,22	1,24	1,28	1,25	127
LMS P-L 40x40x2,5x3000	3,86	4,1	4,1	4,02	410

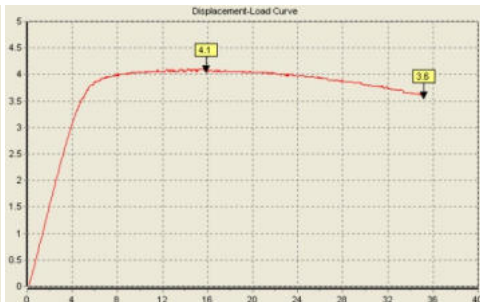
ООО «1001 КРЕПЕЖ»

Юридический адрес: 117546, Москва г, Ступинский проезд, дом 1, пом/комн. II/1
ИНН 7723889433, КПП 772401001, ОГРН 5137746067179 ОКПО 20524053, р/с № 40702810338250018579
в ОАО «Сбербанк России» г. Москвы, к/с №30101810400000000225 БИК 044525225
Тел: (495) 230-10-82, Email: info@1001krep.ru, Сайт: www.1001krep.ru

10625-023 LMS P-L 30x30x2x2000



11849-023 LMS P-L 40x40x2,5x3000



Вид изделия:



Заключение:

Продукция прошла входной контроль качества. Ключевые параметры изделия соответствуют параметрам, заявленным заводом-изготовителем.

Тестирование проводилось с целью входного контроля качества продукции.

В реальных условиях эксплуатации показатели профилей могут отличаться в большую или меньшую сторону в зависимости от условий монтажа и окружающей среды.

Для получения точных данных применительно к конкретным условиям использования профилей необходимо обратиться в аккредитованную испытательную лабораторию.

Менеджер отдела технического
контроля ООО «1001 КРЕПЕЖ»



Саидов Артур Бадавиевич

ООО «1001 КРЕПЕЖ»

Юридический адрес: 117546, Москва г, Ступинский проезд, дом 1, пом/комн. III/1
ИНН 7723889433, КПП 772401001, ОГРН 5137746067179 ОКПО 20524053, р/с № 40702810338250018579
в ОАО «Сбербанк России» г. Москвы, к/с №30101810400000000225 БИК 044525225
Тел: (495) 230-10-82, Email: info@1001krep.ru, Сайт: www.1001krep.ru