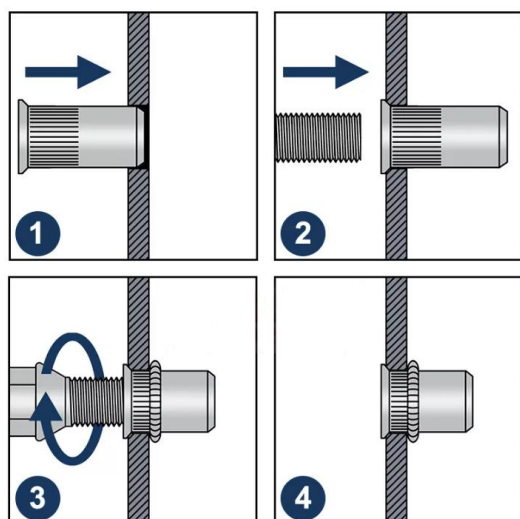


Протокол №31/01/2024-01 от 31.01.2024

Протокол входящего контроля качества продукции

Исходные данные:

Наименование продукции	LZN-H Заклепка цилиндрическая с насечками STALMAX с потайным бортиком оц. сталь.
Дата отбора образцов	25.01.24г.
Номер партии образцов	0К-00027596 от 03.11.2023, 0К-00022917 от 14.09.2023
Дата проведения испытаний	26-31.01.24г.
Условия проведения испытаний	Температура воздуха: +12...+15°C. Относительная влажность воздуха: 30-40%. Атмосферное давление: 751-763 мм. рт. ст.
Строительное основание	Металлические пластины 1,5-4 мм.
Определяемые показатели	Максимальные значения разрушающего усилия на анкерное крепление.
Методика проведения испытаний	Проведение испытаний на вырыв.
Испытательное оборудование	Прибор ПСО-100МГ4АД Заводской номер 2029. Поверка действительна до 06.12.2024 г.



LZN-H

STALMAX

ООО «1001 КРЕПЕЖ»

Юридический адрес: 117546, Москва г, Ступинский проезд, дом 1, пом/комн. II/1
ИНН 7723889433, КПП 772401001, ОГРН 5137746067179 ОКПО 20524053, р/с № 40702810338250018579
в ОАО «Сбербанк России» г. Москвы, к/с №30101810400000000225 БИК 044525225
Тел: (495) 230-10-82, Email: info@1001krep.ru, Сайт: www.1001krep.ru



Общество с ограниченной ответственностью
«1001 КРЕПЕЖ»

Параметры установки:

Артикул	Наименование образца	Диаметры отверстий, мм.	Толщина металла основания, мм.	Прокручивание, Нм.
11342-023	LZN-H M3x9,0 (0,5-1,5)	5	1,5	1
10120-023	LZN-H M4x12,0 (1,5-3,0)	6	2	2
10121-023	LZN-H M5x13,0 (1,5-3,5)	7	2	4
10122-023	LZN-H M6x15,5 (1,5-4,0)	9	2	10
10123-023	LZN-H M8x18,5 (2,0-4,5)	11	4	18
10920-023	LZN-H M10x21,0 (2,0-5,0)	13	4	24

Результаты испытаний:

В качестве единичных результатов испытаний приняты максимальные значения разрушающего усилия. Результаты представлены в Таблице №1:

Артикул	Наименование образца	Предельная нагрузка, кН.			Средний показатель	
		1	2	3	кН.	кг.
11342-023	LZN-H M3x9,0 (0,5-1,5)	5,2	5,22	5,74	5,39	549
10120-023	LZN-H M4x12,0 (1,5-3,0)	7,01	6,68	6,2	6,63	676
10121-023	LZN-H M5x13,0 (1,5-3,5)	9,55	9,36	8,94	9,28	947
10122-023	LZN-H M6x15,5 (1,5-4,0)	12,28	12,58	12,78	12,55	1279
10123-023	LZN-H M8x18,5 (2,0-4,5)	14,64	15,86	15,29	15,26	1556
10920-023	LZN-H M10x21,0 (2,0-5,0)	19,37	20,36	19,87	19,87	2026

Заключение:

Продукция прошла входящий контроль качества. Ключевые параметры изделия соответствуют заявленным параметрам завода-изготовителя.

Данные тестирования производились для внутреннего контроля входящего качества продукции.

В реальных условиях эксплуатации анкерных систем показатели могут отличаться в большую или меньшую сторону в зависимости от материала основания, условий окружающей среды и следование инструкции по установке.

Для точных данных под конкретные условия работы с анкерами необходимо обратиться в аккредитованную испытательную лабораторию.

Менеджер отдела технического контроля
ООО «1001 КРЕПЕЖ»



Саидов Артур Бадавиевич

ООО «1001 КРЕПЕЖ»

Юридический адрес: 117546, Москва г, Ступинский проезд, дом 1, пом/комн. II/1
ИНН 7723889433, КПП 772401001, ОГРН 5137746067179 ОКПО 20524053, р/с № 40702810338250018579
в ОАО «Сбербанк России» г. Москвы, к/с №30101810400000000225 БИК 044525225
Тел: (495) 230-10-82, Email: info@1001krep.ru, Сайт: www.1001krep.ru