



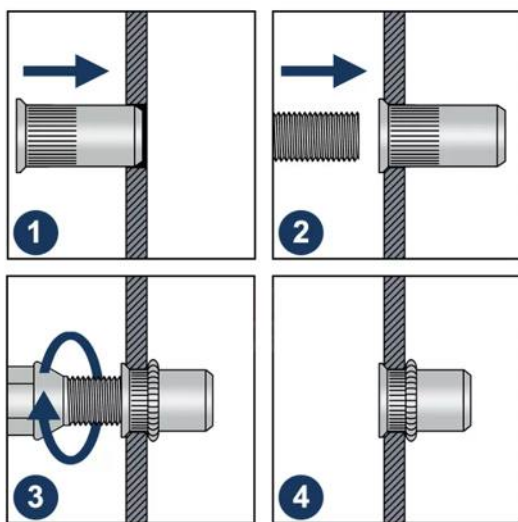
Общество с ограниченной ответственностью
«1001 КРЕПЕЖ»

Протокол №1/03/2024-01 от 01.03.2024 г.

Протокол входящего контроля качества продукции

Исходные данные:

Наименование продукции	LZN-H A2 Заклепка цилиндрическая с насечками STALMAX с потайным бортиком нерж. сталь.
Дата отбора образцов	25.01.2024г.
Номер партии образцов	0К-00022917 от 14.09.2023, 0К-00027596 от 03.11.2023, 0К-00027596 от 03.11.2023, 0К-00010003 от 05.05.2023.
Дата проведения испытаний	29.02-1.03.2024 г.
Условия проведения испытаний	Температура воздуха: +12...+15°C. Относительная влажность воздуха: 30-40%. Атмосферное давление: 756 мм. рт. ст.
Строительное основание	Металлические пластины 1,5-4 мм.
Определяемые показатели	Максимальные значения разрушающего усилия на анкерное крепление.
Методика проведения испытаний	Проведение испытаний на вырыв.
Испытательное оборудование	Прибор ПСО-100МГ4АД Заводской номер 2029. Поверка действительна до 06.12.2024 г.



LZN-H

STALMAX



ООО «1001 КРЕПЕЖ»

Юридический адрес: 117546, Москва г, Ступинский проезд, дом 1, пом/комн. II/1
ИНН 7723889433, КПП 772401001, ОГРН 5137746067179 ОКПО 20524053, р/с № 40702810338250018579
в ОАО «Сбербанк России» г. Москвы, к/с №3010181040000000225 БИК 044525225
Тел: (495) 230-10-82, Email: info@1001krep.ru, Сайт: www.1001krep.ru



Общество с ограниченной ответственностью
«1001 КРЕПЕЖ»

Параметры установки:

Артикул	Наименование образца	Диаметры отверстий, мм.	Толщина металла основания, мм.	Прокручивание, Нм.
10911-023	LZN-H A2 M4x12 (1,5-3)	6	2	2
10124-023	LZN-H A2 M5x13,0 (1,5-3,5)	7	2	4
10125-023	LZN-H A2 M6x15,5 (1,5-4,0)	9	2	10
10126-023	LZN-H A2 M8x18,5 (2,0-4,5)	11	2	18

Результаты испытаний:

В качестве единичных результатов испытаний приняты максимальные значения разрушающего усилия. Результаты представлены в Таблице №1:

Артикул	Наименование образца	Предельная нагрузка, кН.			Средний показатель	
		1	2	3	кН.	кг.
10911-023	LZN-H A2 M4x12 (1,5-3)	6,12	5,18	5,65	5,65	576
10124-023	LZN-H A2 M5x13,0 (1,5-3,5)	9,25	9,03	8,68	8,99	916
10125-023	LZN-H A2 M6x15,5 (1,5-4,0)	12,53	12,19	10,48	11,73	1196
10126-023	LZN-H A2 M8x18,5 (2,0-4,5)	17,56	17,34	17,39	17,43	1777

Заключение:

Продукция прошла входящий контроль качества. Ключевые параметры изделия соответствуют заявленным параметрам завода-изготовителя.

Данные тестирования производились для внутреннего контроля входящего качества продукции.

В реальных условиях эксплуатации анкерных систем показатели могут отличаться в большую или меньшую сторону в зависимости от материала основания, условий окружающей среды и следование инструкции по установке.

Для точных данных под конкретные условия работы с анкерами необходимо обратиться в аккредитованную испытательную лабораторию.

Менеджер отдела технического контроля
ООО «1001 КРЕПЕЖ»



Саидов Артур Бадавиевич

ООО «1001 КРЕПЕЖ»

Юридический адрес: 117546, Москва г, Ступинский проезд, дом 1, пом/комн. II/1
ИНН 7723889433, КПП 772401001, ОГРН 5137746067179 ОКПО 20524053, р/с № 40702810338250018579
в ОАО «Сбербанк России» г. Москвы, к/с №30101810400000000225 БИК 044525225
Тел: (495) 230-10-82, Email: info@1001krep.ru, Сайт: www.1001krep.ru