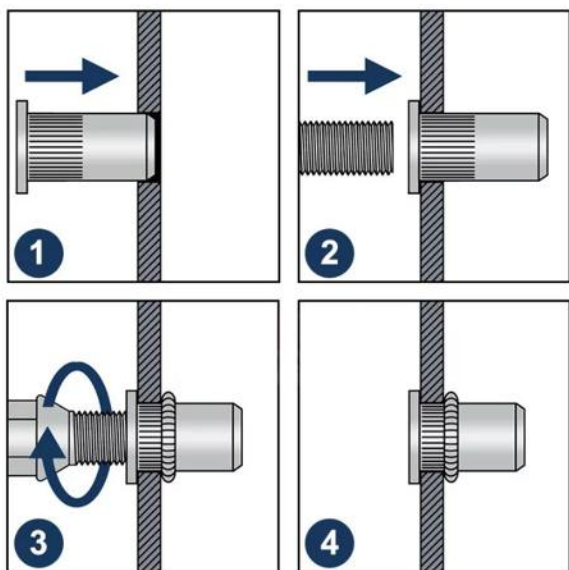


Протокол №28/03/2024-01 от 28.03.2024 г.

Протокол входящего контроля качества продукции

Исходные данные:

| | |
|-------------------------------|--|
| Наименование продукции | LZN-CC Заклепка-гайка закрытая STALMAX цилиндрическая с насечками и цилиндрическим бортиком оц. сталь. |
| Дата отбора образцов | 26.03.24г. |
| Номер партии образцов | 0К-00027596 от 03.11.2023 |
| Дата проведения испытаний | 26-28.03.24г. |
| Условия проведения испытаний | Температура воздуха: +14...+16°C. Относительная влажность воздуха: 30-40%. Атмосферное давление: 746-749 мм. рт. ст. |
| Строительное основание | Металлические пластины 2-4 мм. |
| Определяемые показатели | Максимальные значения разрушающего усилия на анкерное крепление. |
| Методика проведения испытаний | Проведение испытаний на вырыв. |
| Испытательное оборудование | Прибор ПСО-100МГ4АД Заводской номер 2029. Поверка действительна до 06.12.2024 г. |



LZN-CC

STALMAX

ООО «1001 КРЕПЕЖ»

Юридический адрес: 117546, Москва г, Ступинский проезд, дом 1, пом/комн. II/1
ИНН 7723889433, КПП 772401001, ОГРН 5137746067179 ОКПО 20524053, р/с № 40702810338250018579
в ОАО «Сбербанк России» г. Москвы, к/с №30101810400000000225 БИК 044525225
Тел: (495) 230-10-82, Email: info@1001krep.ru, Сайт: www.1001krep.ru



Общество с ограниченной ответственностью
«1001 КРЕПЕЖ»

Параметры установки:

| Артикул | Наименование образца | Диаметры отверстий, мм. | Толщина металла основания, мм. | Прокручивание, Нм. |
|-----------|--------------------------|-------------------------|--------------------------------|--------------------|
| 11347-023 | LZN-CC M4x16 (0,5-2,0) | 6 | 2 | 2 |
| 11348-023 | LZN-CC M5x17 (0,5-3,0) | 7 | 2 | 4 |
| 11349-023 | LZN-CC M6x19 (0,5-3,0) | 9 | 2 | 10 |
| 11350-023 | LZN-CC M8x21,5 (0,5-3,0) | 11 | 3 | 18 |
| 11351-023 | LZN-CC M10x27 (1,0-4,0) | 13 | 4 | 24 |

Результаты испытаний:

В качестве единичных результатов испытаний приняты максимальные значения разрушающего усилия. Результаты представлены в Таблице №1:

| Артикул | Наименование образца | Предельная нагрузка, кН. | | | Средний показатель | |
|-----------|--------------------------|--------------------------|-------|-------|--------------------|------|
| | | 1 | 2 | 3 | кН. | кг. |
| 11347-023 | LZN-CC M4x16 (0,5-2,0) | 6,29 | 7,01 | 6,55 | 6,62 | 675 |
| 11348-023 | LZN-CC M5x17 (0,5-3,0) | 9,32 | 10,7 | 8,64 | 9,55 | 974 |
| 11349-023 | LZN-CC M6x19 (0,5-3,0) | 12,1 | 12,66 | 12,61 | 12,46 | 1270 |
| 11350-023 | LZN-CC M8x21,5 (0,5-3,0) | 12,92 | 12,45 | 12,24 | 12,54 | 1278 |
| 11351-023 | LZN-CC M10x27 (1,0-4,0) | 19,59 | 19,99 | 19,45 | 19,68 | 2006 |

Заключение:

Продукция прошла входящий контроль качества. Ключевые параметры изделия соответствуют заявленным параметрам завода-изготовителя.

Данные тестирования производились для внутреннего контроля входящего качества продукции.

В реальных условиях эксплуатации анкерных систем показатели могут отличаться в большую или меньшую сторону в зависимости от материала основания, условий окружающей среды и следование инструкции по установке.

Для точных данных под конкретные условия работы с анкерами необходимо обратиться в аккредитованную испытательную лабораторию.

Менеджер отдела технического контроля
ООО «1001 КРЕПЕЖ»



Сидов Артур Бадавиевич

ООО «1001 КРЕПЕЖ»

Юридический адрес: 117546, Москва г, Ступинский проезд, дом 1, пом/комн. II/1
ИНН 7723889433, КПП 772401001, ОГРН 5137746067179 ОКПО 20524053, р/с № 40702810338250018579
в ОАО «Сбербанк России» г. Москвы, к/с №30101810400000000225 БИК 044525225
Тел: (495) 230-10-82, Email: info@1001krep.ru, Сайт: www.1001krep.ru