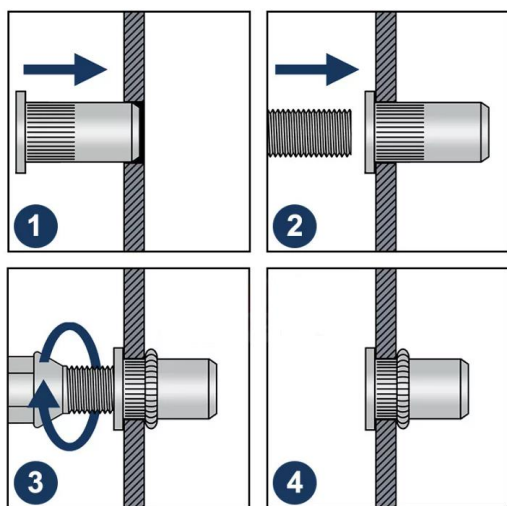


Протокол №23/01/2024-01 от 23.01.2024

### Протокол входящего контроля качества продукции

Исходные данные:

Наименование продукции	LZN-C A2 Заклепка резьбовая цилиндрическая с насечками STALMAX с цилиндрическим бортиком нерж. сталь.
Дата отбора образцов	18.01.2024г.
Номер партии образцов	КР0К-021103 от 22.08.2023, КР0К-025086 от 02.10.2023
Дата проведения испытаний	19-23.01.24г.
Условия проведения испытаний	Температура воздуха: +10...+13°C. Относительная влажность воздуха: 30-40%. Атмосферное давление: 746-761 мм. рт. ст.
Строительное основание	Металлические пластины 2-4 мм.
Определяемые показатели	Максимальные значения разрушающего усилия на анкерное крепление.
Методика проведения испытаний	Проведение испытаний на вырыв.
Испытательное оборудование	Прибор ПСО-100МГ4АД Заводской номер 2029. Поверка действительна до 06.12.2024 г.



**LZN-C**

**STALMAX**

ООО «1001 КРЕПЕЖ»

Юридический адрес: 117546, Москва г, Ступинский проезд, дом 1, пом/комн. II/1  
ИНН 7723889433, КПП 772401001, ОГРН 5137746067179 ОКПО 20524053, р/с № 40702810338250018579  
в ОАО «Сбербанк России» г. Москвы, к/с №3010181040000000225 БИК 044525225  
Тел: (495) 230-10-82, Email: [info@1001krep.ru](mailto:info@1001krep.ru), Сайт: [www.1001krep.ru](http://www.1001krep.ru)



Общество с ограниченной ответственностью  
«1001 КРЕПЕЖ»

Параметры установки:

Артикул	Наименование образца	Диаметры отверстий, мм.	Толщина металла основания, мм.	Прокручивание, Нм.
10912-023	LZN-C M4x10,5 (0,5-2,0) A2	6	2	2
10913-023	LZN-C M5x13 (0,5-2,5) A2	7	2	4
10915-023	LZN-C M6x15,5 (0,5-3,0) A2	9	2	10
10450-023	LZN-C M8x18,5 (1,0-3,5) A2	11	2	18
10919-023	LZN-C M10x21,5 (1,0-4,0) A2	13	2	24
10921-023	LZN-C M10x24 (4,0-6,5) A2	13	4	24

Результаты испытаний:

В качестве единичных результатов испытаний приняты максимальные значения разрушающего усилия.  
Результаты представлены в Таблице №1:

Артикул	Наименование образца	Предельная нагрузка, кН.			Средний показатель	
		1	2	3	кН.	кг.
10912-023	LZN-C M4x10,5 (0,5-2,0) A2	7,88	8,3	7,23	7,80	796
10913-023	LZN-C M5x13 (0,5-2,5) A2	7,84	8,98	8,01	8,28	844
10915-023	LZN-C M6x15,5 (0,5-3,0) A2	12,07	10,61	12,36	11,68	1191
10450-023	LZN-C M8x18,5 (1,0-3,5) A2	15,55	15,72	16,64	15,97	1628
10919-023	LZN-C M10x21,5 (1,0-4,0) A2	18,07	20,74	19,96	19,59	1998
10921-023	LZN-C M10x24 (4,0-6,5) A2	24,23	26,59	27,14	25,99	2650

Заключение:

Продукция прошла входящий контроль качества. Ключевые параметры изделия соответствуют заявленным параметрам завода-изготовителя.

Данные тестирования производились для внутреннего контроля входящего качества продукции.

В реальных условиях эксплуатации анкерных систем показатели могут отличаться в большую или меньшую сторону в зависимости от материала основания, условий окружающей среды и следование инструкции по установке.

Для точных данных под конкретные условия работы с анкерами необходимо обратиться в аккредитованную испытательную лабораторию.

Менеджер отдела технического контроля  
ООО «1001 КРЕПЕЖ»



Саидов Артур Бадавиевич

ООО «1001 КРЕПЕЖ»

Юридический адрес: 117546, Москва г, Ступинский проезд, дом 1, пом/комн. II/1  
ИНН 7723889433, КПП 772401001, ОГРН 5137746067179 ОКПО 20524053, р/с № 40702810338250018579  
в ОАО «Сбербанк России» г. Москвы, к/с №3010181040000000225 БИК 044525225  
Тел: (495) 230-10-82, Email: [info@1001krep.ru](mailto:info@1001krep.ru), Сайт: [www.1001krep.ru](http://www.1001krep.ru)