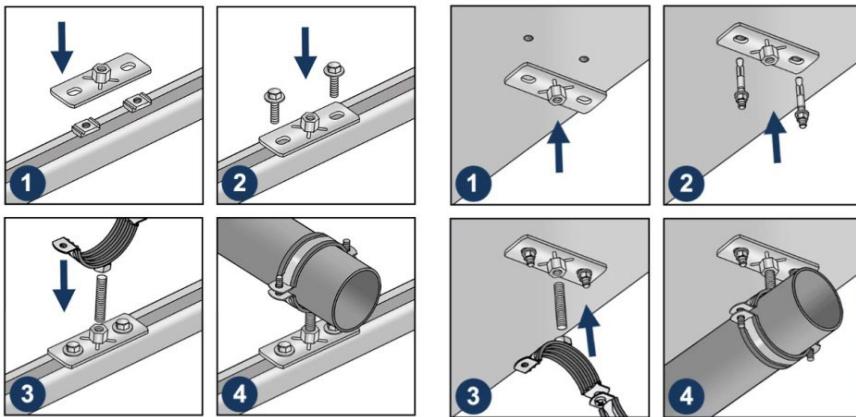


Протокол №19/09/2024-01 от 19.09.2024 г.

Протокол входящего контроля качества продукции

Исходные данные:

Наименование продукции	LMS-PW Пластина опорная STALMAX для средних нагрузок оц. сталь
Дата отбора образцов	19.09.2024г.
Номер партии образцов	КР0К-012083 от 25.06.2024, КР0К-000597 от 18.01.2024, КР0К-014395 от 19.07.2024
Дата проведения испытаний	19.09.2024г.
Условия проведения испытаний	Температура воздуха: +18°C. Относительная влажность воздуха: 37%. Атмосферное давление: 758-759 мм. рт. ст.
Определяемые показатели	Максимальные значения разрушающего усилия на опорную пластину.
Методика проведения испытаний	Проведение испытаний на определение разрушающей нагрузки.
Испытательное оборудование	Машина испытательная универсальная WEW-600D Рег. № 35930-07. Заводской номер 143. Поверка действительна до 21.05.2025 г. Свидетельство о поверке № С-ЕЛВ/22-05-2024/342022109



Параметры установки:

Артикул	Наименование образца	Толщина, мм
10574-023	LMS-PW M8	2,2
10575-023	LMS-PW M10	2,2
10576-023	LMS-PW M12	2,2

Результаты испытаний:

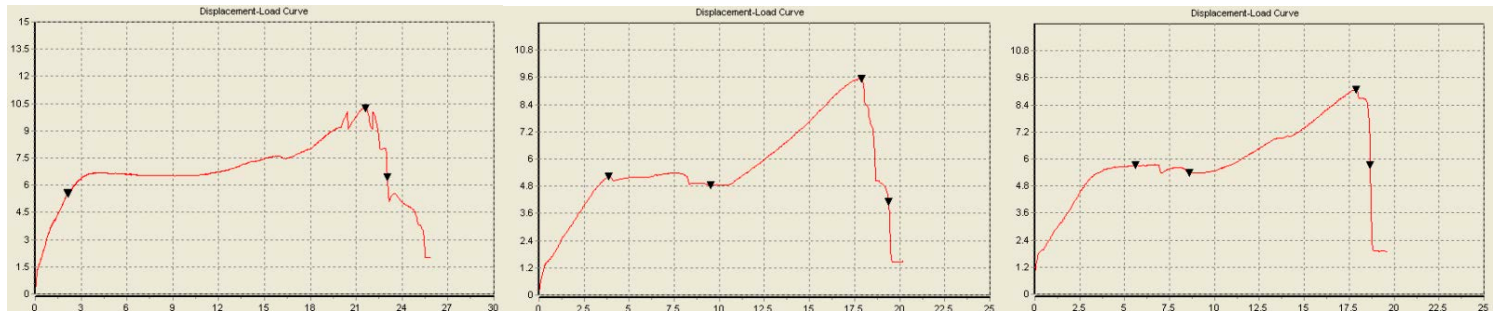
В качестве единичных результатов испытаний приняты максимальные значения разрушающего усилия. Результаты представлены в Таблице №1:

Артикул	Наименование образца	Предельная нагрузка, кН.			Средний показатель	
		1	2	3	кН.	кг.
10574-023	LMS-PW M8	10,24	9,52	9,06	9,6	980
10575-023	LMS-PW M10	6,9	4,98	5,66	5,8	596
10576-023	LMS-PW M12	16,2	15,64	13,56	15,1	1543

ООО «1001 КРЕПЕЖ»

Юридический адрес: 117546, Москва г, Ступинский проезд, дом 1, пом/комн. II/1
ИНН 7723889433, КПП 772401001, ОГРН 5137746067179 ОКПО 20524053, р/с № 40702810338250018579
в ОАО «Сбербанк России» г. Москвы, к/с №30101810400000000225 БИК 044525225
Тел: (495) 230-10-82, Email: info@1001krep.ru, Сайт: www.1001krep.ru

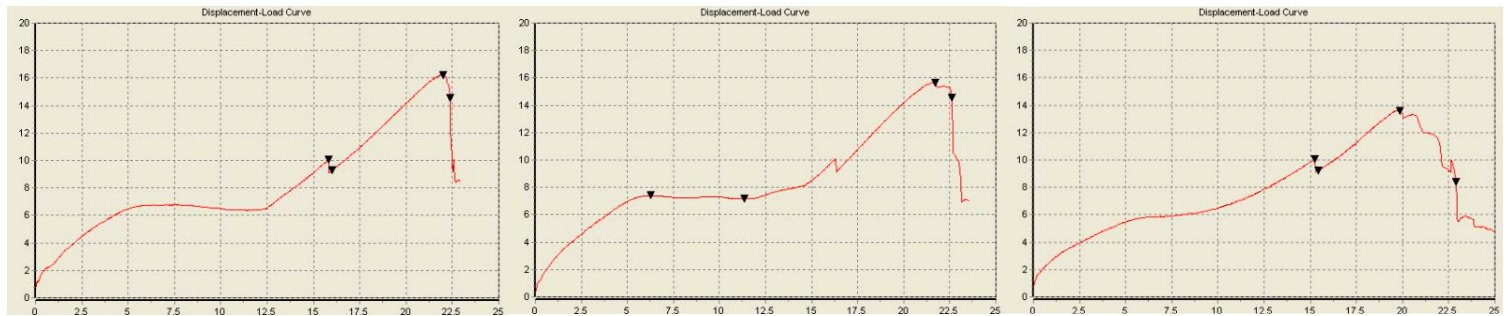
10574-023



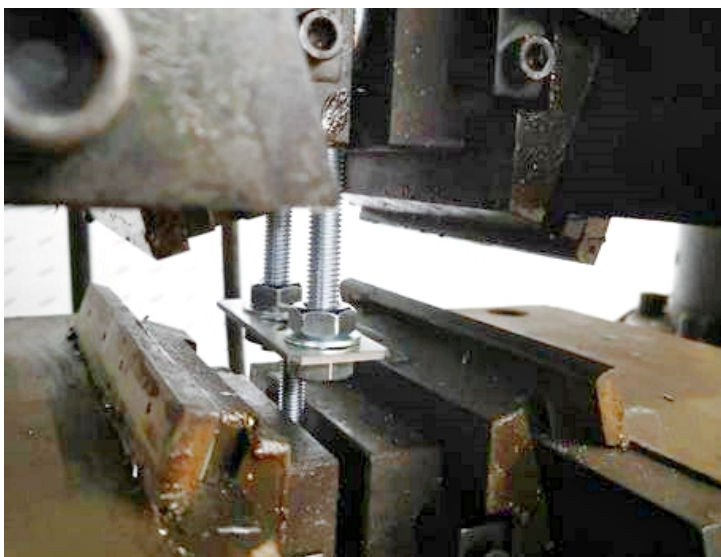
10575-023



10575-023



Вид изделия:



ООО «1001 КРЕПЕЖ»

Юридический адрес: 117546, Москва г, Ступинский проезд, дом 1, пом/комн. II/1
ИНН 7723889433, КПП 772401001, ОГРН 5137746067179 ОКПО 20524053, р/с № 40702810338250018579
в ОАО «Сбербанк России» г. Москвы, к/с №30101810400000000225 БИК 044525225

Тел: (495) 230-10-82, Email: info@1001krep.ru, Сайт: www.1001krep.ru

