

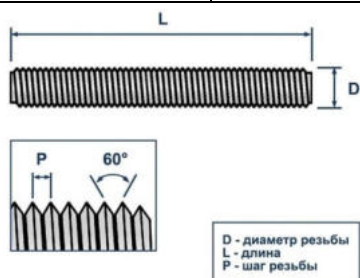
Протокол №20/03/2026-3 от 20.03.2026 г.

Протокол входного контроля качества продукции.

Оценка коррозионной стойкости стальных высокопрочных шпилек
LG 8.8 HDG с горячей оцинковкой.

Исходные данные:

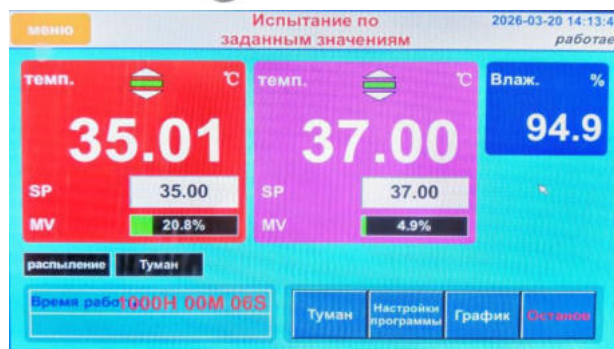
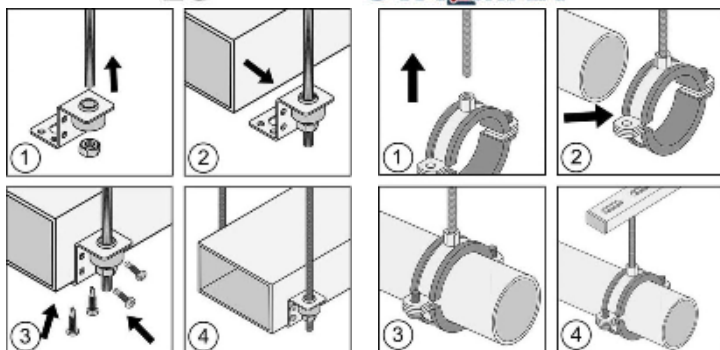
Наименование продукции	LG DIN 975 8.8 HDG Шпилька высокопрочная STALMAX угол 60° гоц. сталь
Дата отбора образцов	02.02.26 г.
Номер партии образцов	КР0К-023176 от 25.10.2025, КР0К-019892 от 19.09.2025
Дата проведения испытаний	03.02-20.03.26 г. (с небольшими паузами)
Условия проведения испытаний	Температура воздуха: +18-21°C. Относительная влажность воздуха: 40-55%. Атмосферное давление: 732-760 мм. рт. ст.
Использованные стандарты	ГОСТ 9.308-85, ГОСТ Р 52868-2021
Цель работы	Проведение испытания образцов в камере солевого тумана и анализ состояния их поверхности на предмет наличия красной коррозии.
Описание методики	Испытания проводились в течение 1000 часов в камере соляного тумана, имитирующей среду со средне агрессивной степенью воздействия (распыление 5%-ого раствора NaCl при относительной влажности 98-100% и температуре в камере 35 °С).
Испытательное оборудование	Камера соляного тумана EVCLIM-ЛСТ-270м К Серийный номер 0270010124 Аттестат №44/26 от 29.01.2026 г.



Шпилька резьбовая стандарт DIN 975

LG

STALMAX



ООО «1001 КРЕПЕЖ»

Юридический адрес: 117546, Москва г, Ступинский проезд, дом 1, пом/комн. II/1
ИНН 7723889433, КПП 772401001, ОГРН 5137746067179 ОКПО 20524053, р/с № 40702810338250018579
в ОАО «Сбербанк России» г. Москвы, к/с №3010181040000000225 БИК 044525225
Тел: (495) 230-10-82, Email: info@1001krep.ru, Сайт: www.1001krep.ru

Параметры образцов:

Артикул	Наименование образца	Материал
12203-023	LG 8.8 HDG M8x2000	Горячеоцинкованная сталь
12204-023	LG 8.8 HDG M10x2000	
12205-023	LG 8.8 HDG M12x2000	

Результаты испытаний:

Исследования внешнего состояния поверхностей шпилек до и после проведённых испытаний проводились визуально. Испытанный образец показал стойкость к красной коррозии при нахождении 1000 часов в камере соляного тумана.

Вид изделия:

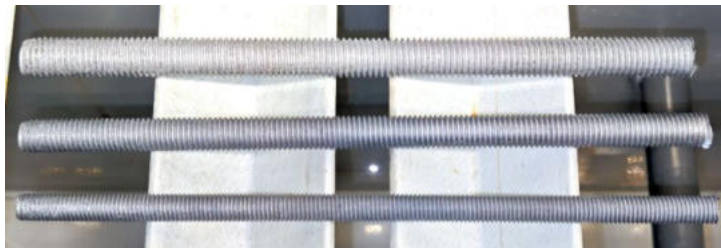
Начало.



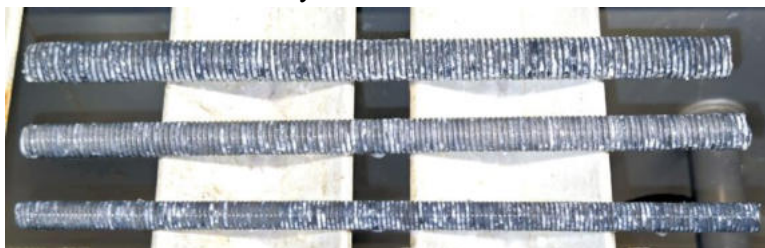
Спустя 1000 часов.



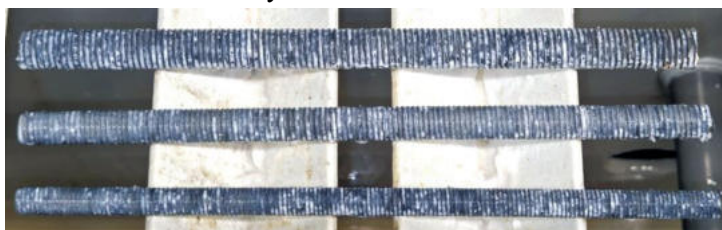
Изначальное состояние.



Спустя 500 часов.



Спустя 1000 часов.



ООО «1001 КРЕПЕЖ»



**Общество с ограниченной ответственностью
«1001 КРЕПЕЖ»**

Заключение:

Продукция прошла входной контроль качества. Изделия пригодны для эксплуатации в химически агрессивных средах, на открытом воздухе и в промышленных условиях.

В атмосфере с повышенной влажностью, температурой и высоким содержанием хлорида натрия коррозия на поверхности шпилек после 1000 часов испытаний не наблюдается.

Данные тестирования проводились для внутреннего контроля входного качества продукции.

В реальных условиях эксплуатации анкерных систем показатели могут отличаться в зависимости от условий окружающей среды, соблюдения инструкции по установке, взаимодействия с агрессивными веществами и механических повреждений.

Для получения точных данных применительно к конкретным условиям работы со шпильками необходимо обратиться в аккредитованную испытательную лабораторию.

Менеджер отдела технического контроля
ООО «1001 КРЕПЕЖ»



Саидов Артур Бадавиевич

ООО «1001 КРЕПЕЖ»

Юридический адрес: 117546, Москва г, Ступинский проезд, дом 1, пом/комн. II/1
ИНН 7723889433, КПП 772401001, ОГРН 5137746067179 ОКПО 20524053, р/с № 40702810338250018579
в ОАО «Сбербанк России» г. Москвы, к/с №3010181040000000225 БИК 044525225
Тел: (495) 230-10-82, Email: info@1001krep.ru, Сайт: www.1001krep.ru