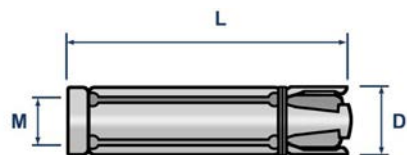


Протокол №25/02/2025-01 от 25.02.2025 г.

Протокол входящего контроля качества продукции

Исходные данные:

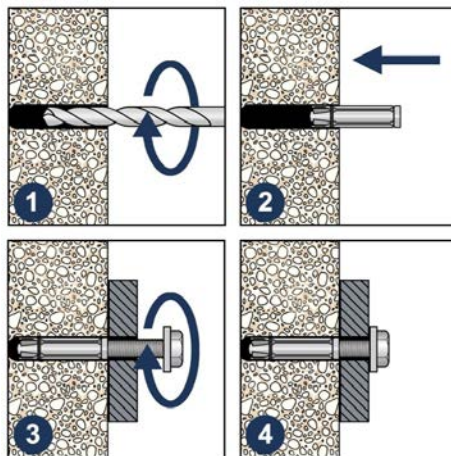
Наименование продукции	LAS Анкер 4-х сегментный STALMAX усиленного распирания оц. сталь
Дата отбора образцов	19.02.2025 г.
Номер партии образцов	КР0К-026105 от 26.11.2024 г.
Дата проведения испытаний	21-25.02.2025 г.
Условия проведения испытаний	Температура воздуха: +7°C. Относительная влажность воздуха: 45%. Атмосферное давление: 759-766 мм. рт. ст.
Строительное основание	Монолитный бетон марки В25.
Определяемые показатели	Максимальные значения разрушающего усилия на анкерное крепление.
Методика проведения испытаний	Проведение испытаний на вырыв.
Испытательное оборудование	Прибор ПСО-100МГ4АД Заводской номер 2029 Поверка действительна до 16.12.2026 Свидетельство о поверке № С-ЕЛВ/17-12-2024/396236373



D - диаметр
L - длина
M - диаметр резьбы

Анкер-гильза
усиленного распирания

LAS STALMAX



ООО «1001 КРЕПЕЖ»

Юридический адрес: 117546, Москва г, Ступинский проезд, дом 1, пом/комн. II/1
ИНН 7723889433, КПП 772401001, ОГРН 5137746067179 ОКПО 20524053, р/с № 40702810338250018579
в ОАО «Сбербанк России» г. Москвы, к/с №3010181040000000225 БИК 044525225
Тел: (495) 230-10-82, Email: info@1001krep.ru, Сайт: www.1001krep.ru

Параметры установки:

Артикул	Наименование образца	Расстояние между креплениями, мм	Диаметры отверстий, мм	Глубина отверстий, мм	Глубина установки анкера в материал основания, мм
11880-023	LAS 14x50 (M8)	100	14	70	50
11881-023	LAS 16x60 (M10)	120	16	80	60
11882-023	LAS 20x75 (M12)	150	20	90	75

Результаты испытаний:

В качестве единичных результатов испытаний приняты максимальные значения разрушающего усилия. Результаты представлены в таблице №1:

Артикул	Наименование образца	Предельная нагрузка, кН			Средний показатель	
		1	2	3	кН	кг
11880-023	LAS 14x50 (M8)	3,32	2,97	2,98	3,09	315
11881-023	LAS 16x60 (M10)	18,15	19,41	18,76	18,77	1914
11882-023	LAS 20x75 (M12)	9,09	11,03	12,11	10,7	1095

Вид изделия:



Заключение:

Продукция прошла входящий контроль качества. Ключевые параметры изделия соответствуют заявленным параметрам завода-изготовителя.

Данные тестирования производились для внутреннего контроля входящего качества продукции.

В реальных условиях эксплуатации анкерных систем показатели могут отличаться в большую или меньшую сторону в зависимости от материала основания, условий окружающей среды и следование инструкции по установке.

Для точных данных под конкретные условия работы с анкерами необходимо обратиться в аккредитованную испытательную лабораторию.

Менеджер отдела технического контроля
ООО «1001 КРЕПЕЖ»



Саидов Артур Бадавиевич

ООО «1001 КРЕПЕЖ»