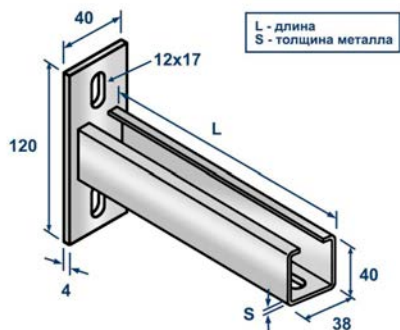


Протокол № 16/10/2024-01 от 16.10.2024 г.

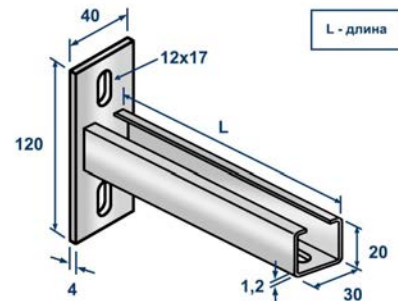
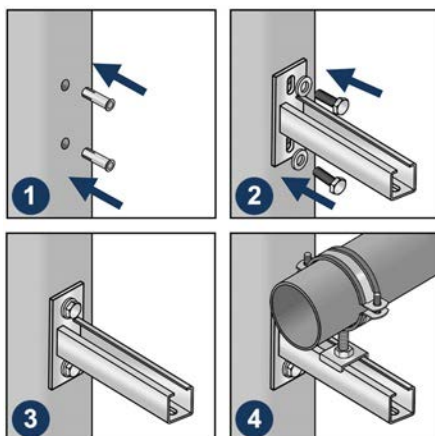
Протокол входящего контроля качества продукции

Исходные данные:

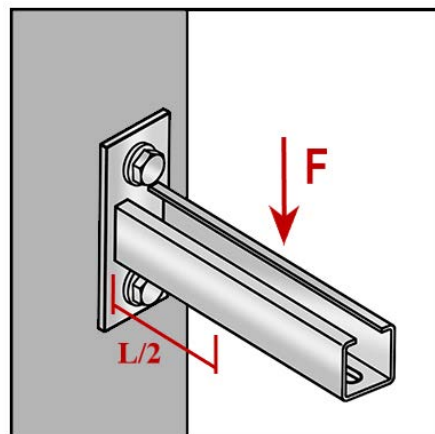
Наименование продукции	LMS K-C Кронштейн Т-образный STALMAX для монтажа инженерных систем оц. сталь.
Дата отбора образцов	04.10.2024 г.
Номер партии образцов	КРОК-014417 от 18.07.2024, КРОК-019280 от 16.09.2024, КРОК-016794 от 19.08.2024, КРОК-017886 от 11.08.2023, КРОК-017642 от 28.08.2024, КРОК-020461 от 26.09.2024, КРОК-012083 от 25.06.2024
Дата проведения испытаний	11-16.10.2024 г.
Условия проведения испытаний	Температура воздуха: +7-11°C. Относительная влажность воздуха: 46-54%. Атмосферное давление: 747-755 мм. рт. ст.
Определяемые показатели	Предел прочности на изгиб.
Методика проведения испытаний	Проведение испытаний на определение разрушающей нагрузки. Нагрузка сосредоточена на центр длины консоли.
Испытательное оборудование	Машина испытательная универсальная WEW-600D Рег. № 35930-07. Заводской номер 143 Поверка действительна до 21.05.2025 г. Свидетельство о поверке № С-ЕЛВ/22-05-2024/342022109



Консоль Т-образная
LMS K-C 38x40 **STALMAX**



Консоль Т-образная
LMS K-C 30x20 **STALMAX**



ООО «1001 КРЕПЕЖ»

Юридический адрес: 117546, Москва г, Ступинский проезд, дом 1, пом/комн. II/1
ИНН 7723889433, КПП 772401001, ОГРН 5137746067179 ОКПО 20524053, р/с № 40702810338250018579
в ОАО «Сбербанк России» г. Москвы, к/с №30101810400000000225 БИК 044525225
Тел: (495) 230-10-82, Email: info@1001krep.ru, Сайт: www.1001krep.ru

Параметры установки:

Артикул	Наименование образца	Сечение профиля, мм	Толщина, мм	Опорная площадка (ВхШхГ), мм	Длина, мм	Вес нетто, шт/кг
11402-023	LMS К-С 38x40x1,2-200	38x40	1,2	120x40x4	200	0,759
11403-023	LMS К-С 38x40x1,2-300	38x40	1,2	120x40x4	300	0,988
11404-023	LMS К-С 38x40x1,2-400	38x40	1,2	120x40x4	400	1,095
11406-023	LMS К-С 38x40x1,2-700	38x40	1,2	120x40x4	700	1,365
11407-023	LMS К-С 38x40x1,2-800	38x40	1,2	120x40x4	800	1,872
10525-023	LMS К-С 38x40x2,0-200	38x40	2	120x40x4	200	0,759
10526-023	LMS К-С 38x40x2,0-300	38x40	2	120x40x4	300	0,988
10527-023	LMS К-С 38x40x2,0-400	38x40	2	120x40x4	400	1,095
10528-023	LMS К-С 38x40x2,0-500	38x40	2	120x40x4	500	1,231
10530-023	LMS К-С 38x40x2,0-800	38x40	2	120x40x4	800	1,872
10522-023	LMS К-С 30x20x1,2-200	30x20	1,2	120x40x4	200	0,262
10523-023	LMS К-С 30x20x1,2-300	30x20	1,2	120x40x4	300	0,327
10524-023	LMS К-С 30x20x1,2-500	30x20	1,2	120x40x4	500	0,468

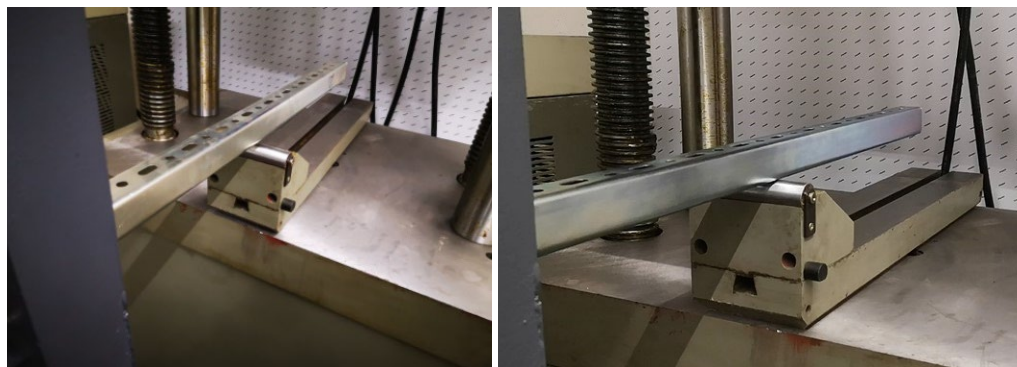
Результаты испытаний:

В качестве единичных результатов испытаний приняты максимальные значения изгибающего усилия. Результаты представлены в Таблице №1:

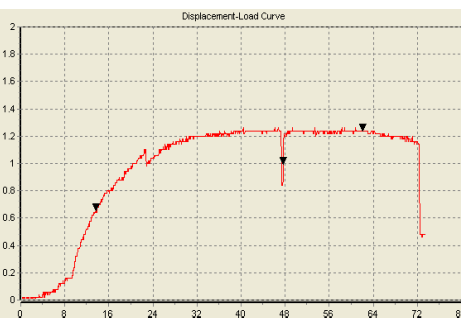
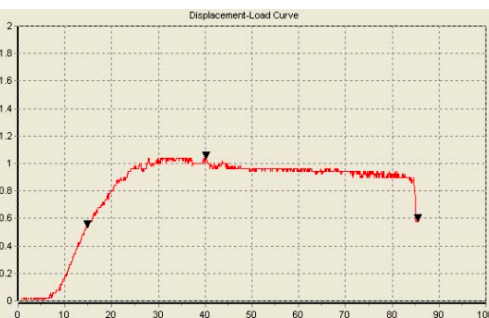
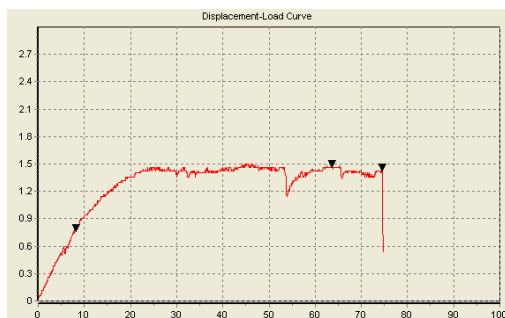
Наименование образца	Максимальная нагрузка, кг			Средний показатель	
	1	2	3	кг	кН
LMS К-С 38x40x1,2-200	433	611	398	481	4,72
LMS К-С 38x40x1,2-300	219	324	384	309	3,03
LMS К-С 38x40x1,2-400	248	288	303	280	2,74
LMS К-С 38x40x1,2-700	142	143	149	145	1,42
LMS К-С 38x40x1,2-800	128	113	108	116	1,14
LMS К-С 38x40x2,0-200	666	369	649	561	5,51
LMS К-С 38x40x2,0-300	449	308	470	409	4,01
LMS К-С 38x40x2,0-400	243	192	293	243	2,38
LMS К-С 38x40x2,0-500	289	192	169	217	2,13
LMS К-С 38x40x2,0-800	150	133	169	151	1,48
LMS К-С 30x20x1,2-200	118	158	232	169	1,66
LMS К-С 30x20x1,2-300	98	119	131	116	1,14
LMS К-С 30x20x1,2-500	98	74	62	78	0,77

Примечание:

Испытания проводились с использованием испытательной универсальной машины WEW-600D. Нагрузка на консоль осуществлялась путем планомерного увеличения нагрузки на центр длины консоли. В большинстве испытаний наблюдается разрушение сварочного шва и деформация опорной площадки.



ООО «1001 КРЕПЕЖ»



Вид изделия:



Заключение:

Продукция прошла входящий контроль качества. Ключевые параметры изделия соответствуют заявленным параметрам завода-изготовителя.

Данные тестирования производились для внутреннего входящего контроля качества продукции.

В реальных условиях эксплуатации консолей показатели могут отличаться в большую или меньшую сторону в зависимости от расположения центра тяжести нагрузки по длине изделия и условий окружающей среды. Для точных данных под конкретные условия применения консолей необходимо обратиться в аккредитованную испытательную лабораторию.

Менеджер отдела технического
контроля ООО «1001 КРЕПЕЖ»



Саидов Артур Бадавиевич

ООО «1001 КРЕПЕЖ»