

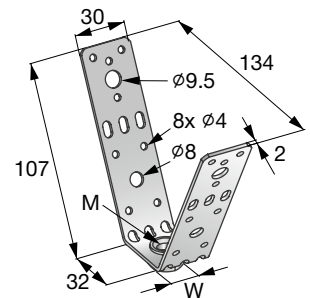
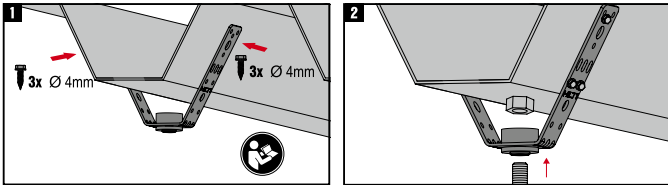
Кронштейн для крепления к профлисту MVA-MS

ОБЛАСТИ ПРИМЕНЕНИЯ

- Для установки воздуховодов на перекрытиях из листового металла

ПРЕИМУЩЕСТВА

- Возможность последующей регулировки высоты даже под нагрузкой
- Крепление вращающейся шестигранной гайки для предотвращения ее потери
- С предварительно установленными точками перегиба для максимальной совместимости со всеми распространенными профилями из листового металла



Технические данные

Состав материала	DD11 — DIN EN 10111
Покрытие	Холодное цинкование

КРЕПЛЕНИЕ

- Саморезы, диаметр 4,2 мм
- Глухие заклепки: другие заклепки, диаметр 4,02 мм
- Крепление со сквозным отверстием для болта M8

Наименование	Максимальная нагрузка – F, Н	Резьба – M	Вес, г	Упаковка	Номер артикула
MVA-MS M8	2000	M8	125	20	386558
MVA-MS M10	3000	M10	125	20	386559

*Для крепления к воздуховоду используются самосверлящие шурупы S-MS (см. раздел Шурупы и саморезы).

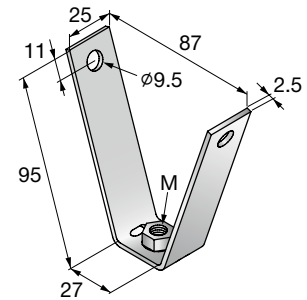
Кронштейн для крепления к профлисту MF-TSH

ОБЛАСТИ ПРИМЕНЕНИЯ

- Для непосредственного крепления к кровле из профлиста

ПРЕИМУЩЕСТВА

- Надежное сквозное крепление к профлисту
- Сертифицирован для использования с системами пожаротушения, также имеет сертификацию VdS, UL, FM
- Предварительно установленные точки перегиба: идеально подходит для регулировки под любую форму профлиста



КРЕПЛЕНИЕ

- Крепление со сквозным отверстием для болта M8

Технические данные

Состав материала	DD11 — DIN EN 10111
Покрытие	Холодное цинкование

Наименование	Резьба – M	Максимальная растягивающая нагрузка – F, кН	Согласования	Вес, г	Упаковка	Номер артикула
MF-TSH M8	M8	2	Согласование VDS G4930034	112	50	229006
MF-TSH M10	M10	3,5	Согласование VDS G4930034, Утверждено FM, Утверждено UL EX2709	109	50	229007

*Для крепления к воздуховоду используются самосверлящие шурупы S-MS (см. раздел Шурупы и саморезы).

Пробойник профлиста M-TSH-Z

ОБЛАСТИ ПРИМЕНЕНИЯ

- Синхронное пробивание отверстий в профлисте толщиной до 1,2 мм

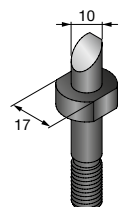
ПРЕИМУЩЕСТВА

- Два отверстия за одну операцию

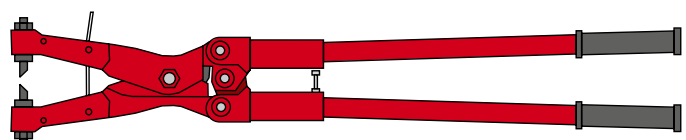
Технические данные

Состав материала	Ковкий чугун
Покрытие	С порошковым покрытием

M-TSH-I



M-TSH-Z



Наименование	Диаметр пробиваемого отверстия, мм	Вес, кг	Упаковка	Номер артикула
M-TSH-Z	8	5	1	374004
M-TSH-I	10		1	374005