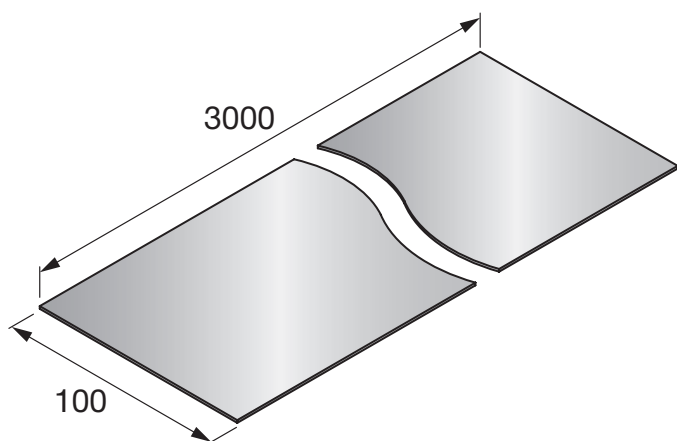


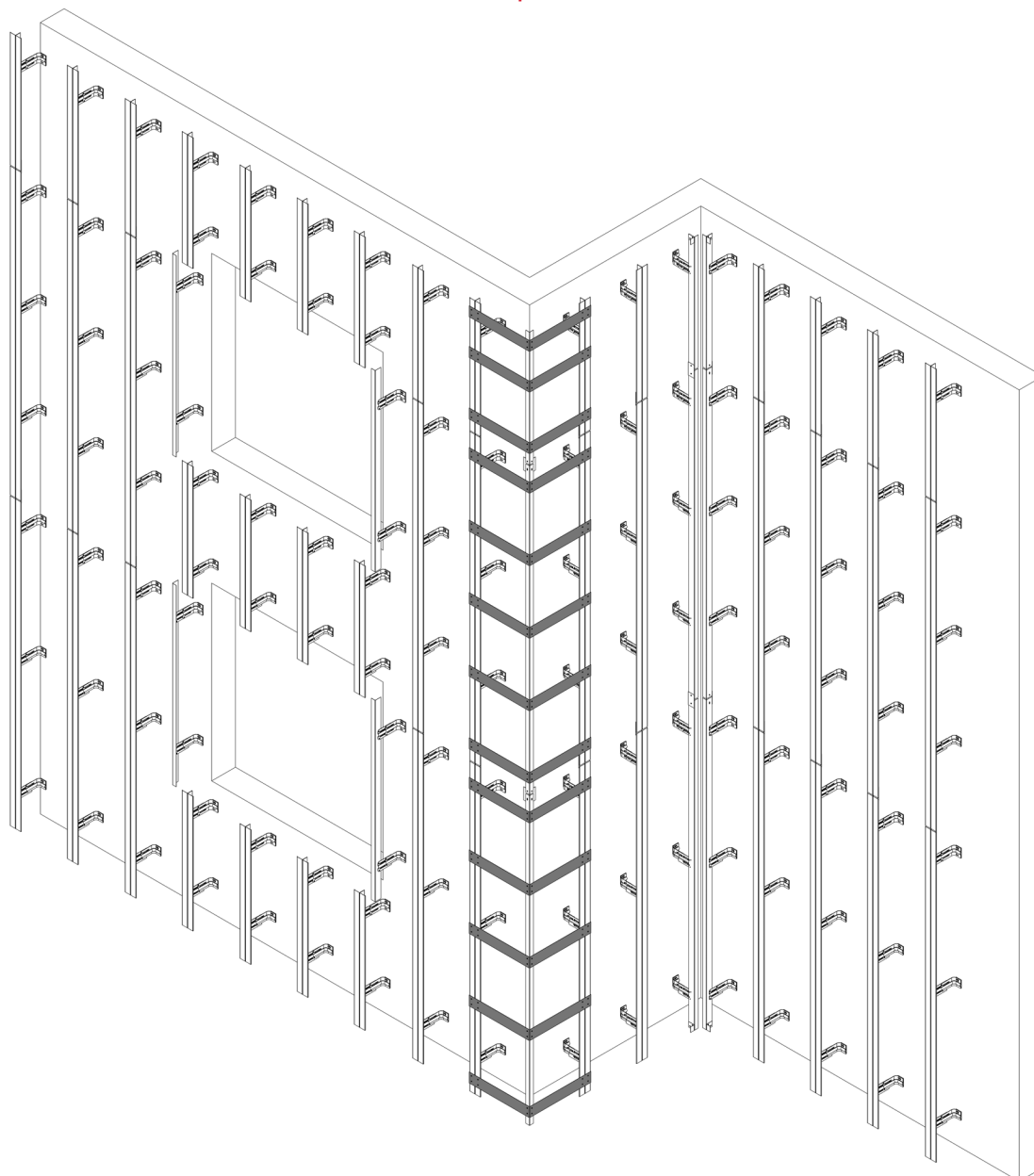
## Рядовая подсистема VFH из оцинкованной стали с полимерным покрытием

### Ключевые элементы подсистемы: Полоса



Наименование	Примечание	Артикул
Полоса MFT-GS 100x1,2 3м	ширина 100 мм	2192894

### Типовое применение:



### Геометрические характеристики полного сечения:

Профили	A, см <sup>2</sup>	I <sub>x</sub> , см <sup>4</sup>	I <sub>y</sub> , см <sup>4</sup>	W <sub>x</sub> , см <sup>3</sup>	W <sub>y</sub> , см <sup>3</sup>	X <sub>max</sub> , см	Y <sub>max</sub> , см	толщ. стенки t, мм
Полоса MFT-GS 100x1,2 3м	1,200	0,001	10,000	0,024	2,000	5,000	0,060	1,200