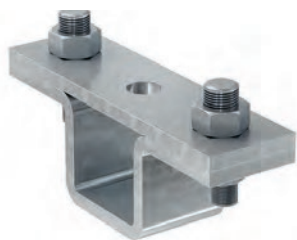


Скоба FUSF для надежного монтажа и усиления конструкции из монтажных шин FUS



Усиление конструкции из монтажных шин

ПРИМЕНЕНИЕ

- Скоба FUSF для надежного монтажа и усиления конструкции из монтажных шин FUS

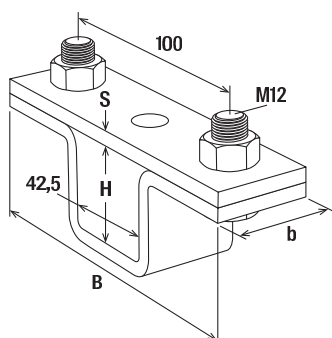
ПРЕИМУЩЕСТВА

- Скоба для шины FUSF увеличивает несущую способность конструкции из монтажных шин
- Растяжки усиления могут быть закреплены к скобе под различными углами для обеспечения максимальной универсальности крепления

ТЕХНИЧЕСКИЕ ДАННЫЕ

- **Материал:** сталь Q235B
- **Покрытие:** электроцинкование мин.5 мкм

ТЕХНИЧЕСКИЕ ХАРАКТЕРИСТИКИ



Тип	Артикул	Подходит для профиля	Ширина В [мм]	Высота Н [мм]	Ширина х толщина b x s [мм]	Кол-во в упаковке [шт.]
FUSF 41 gvz	547783	FUS 41	140	41	40 x 6	20
FUSF 62 gvz	547784	FUS 62	140	62	40 x 6	15
FUSF 41D gvz	547785	FUS 41 D	140	82	40 x 6	15
FUSF 62D gvz	547786	FUS 62 D	140	124	40 x 6	10

