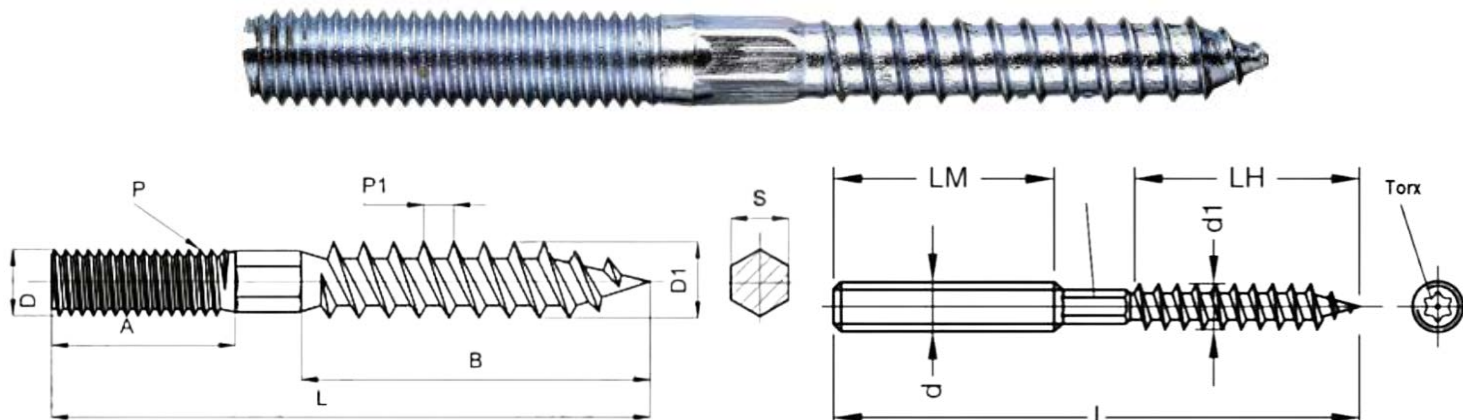


## Шуруп-шпилька сантехническая оцинкованная (S-SH SA TORX- SMR S-SH SA)

Саморез сантехнический типа «шуруп-шпилька» предназначен для монтажа на деревянные и другие основания кронштейнов солнечных батарей, трубопроводных хомутов и сантехнических приборов.



<b>SMR S-SH SA</b>	Шпилька с шестигранным приводом
<b>S-SH SA TORX</b>	Шпилька с шестигранным приводом и шлицем Torx
<b>Материал</b>	Оцинкованная сталь
<b>Материал основания</b>	Бетон, дерево, кирпич, металл

Тип	Диаметр самореза, мм	Диаметр винта
8×90	7	M8
8×110	7	M8
10×120	10	M10
10×140	10	M10
12×180	12	M12

Обозначение в мм	8x80	8x90	8x100	8x120	10x100	10x120	10x140
Метрическая резьба	M8	M8	M8	M8	M10	M10	M10
L, общая длина	80	90	100	120	100	120	140
P, шаг метрической резьбы	1.25				1.5		
P1, шаг шурупной резьбы	3-3.20						
D1, диаметр шурупной резьбы	6.85-7.00				8.85-9.00		
A, длина метрической резьбы	20	30	40				
B, длина шурупной резьбы	30	40	45			60	
S, размер под ключ	5.75-6.00				7.75-8.00		
Номинальный вес 1000 шт., кг	18.33	22	24.24	30.25	30.36	37.82	44.32

d	d1	SW	Torx
M 6	5	-	15
M 8	7	6	25
M 10	8,9	6	25
M 12	11,7	10	30

d	l	lm	lh
6	40	10	27
	45	10	32
	50	11	37
	50	-	-
	60	20	37
	60	-	-
	70	25	37
	80	30	47
	90	40	47
	100	40	47
	100	-	-
	120	50	47
8	50	10	30
	50	-	-
	60	20	30
	60	-	-
	70	20	37
	80	30	37
	80	-	-
	90	40	37
	100	40	47
	100	-	-
	110	40	47
	120	50	47
	120	-	-
	130	50	47
	140	50	47
	140	-	-
	150	50	47
	150	-	-
	160	50	47
	160	-	-
180	50	62	
180	-	-	
200	50	62	
200	-	-	

d	l	lm	lh
10	50	15	37
	50	-	-
	60	20	37
	60	-	-
	70	20	37
	80	20	47
	80	-	-
	90	20	57
	100	30	57
	100	-	-
	120	40	57
	120	-	-
	140	40	57
	140	-	-
	150	40	57
	160	40	57
	180	40	57
	180	-	-
	200	40	57
	250	-	-
300	40	57	
12	100	30	55
	120	30	55
	140	40	57
	180	40	57
	200	40	57