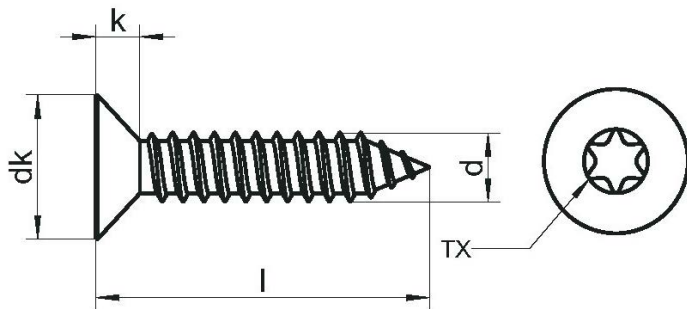


Саморез DIN 7982 TX (A4) с острым концом с потайной головкой шлиц Torx.

Шуруп DIN 7982 применяется для соединения элементов конструкций без предварительного сверления в дерево, пластмассу, а с предварительным сверлением в металл.



Тип головки	потайная
Наконечник	острие
Тип резьбы	полная
Шлиц	Torx (TX)
Форма С	с заостренным концом
Стандарт	DIN 7982
Материал	нержавеющая сталь А4
Тип основания	дерево, металл, пластик

Технические характеристики

Диаметр (d), мм		ST2.2	ST2.9	ST3.5	ST3.9	ST4.2	ST4.8	ST5.5	ST6.3
Шаг резьбы, P		0.8	1.1	1.3	1.3	1.4	1.6	1.8	1.8
Диаметр головки (dk), мм		4.3	5.5	6.8	7.5	8.1	9.5	10.8	12.4
Высота головки (k), мм		1.3	1.7	2.1	2.3	2.5	3.0	3.4	3.8
Размер шлица	PH, PZ	0	1	2	2	2	2	3	3
	Torx	-	TX10	TX15	TX15	TX20	TX25	TX25	TX30
Длина кончика (y)	Форма С	2	2.6	3.2	3.2	3.7	4.3	5	6
	Форма F	1.6	2.1	2.5	2.7	2.8	3.2	3.6	3.6

Таблица массы самореза с потайной головкой DIN 7982

Диаметр (d), мм	ST2.2	ST2.9	ST3.5	ST3.9	ST4.2	ST4.8	ST5.5	ST6.3
L длина, мм	Приблизительный вес 1000 шт., кг							
4.5	0.16	0.42						
6.5	0.24	0.40	0.64	0.86	1.25			
9.5	0.26	0.51	0.79	1.00	1.27	1.85		
13	0.33	0.63	0.97	1.27	1.46	2.20	3.20	3.90
16	0.39	0.74	1.12	1.46	1.75	2.50	3.60	4.44
19	0.45	0.82	1.28	1.65	2.00	2.80	3.76	4.96
22	0.46	0.96	1.42	1.84	2.10	3.01	4.38	5.52
25		1.07	1.57	1.03	2.30	3.40	4.76	6.06
32		1.28	1.87	2.47	2.80	4.10	5.67	7.32
38		1.50	2.22	2.85	3.22	4.63	6.45	8.40
45			2.45	3.29	3.70	5.40	7.36	10.00
50			2.80	3.61	4.06	5.80	8.00	10.56
60				4.22	4.76	6.90	9.31	12.36
70					5.46	7.90	10.61	15.16
80					6.16	8.90	11.91	15.96
90						9.90	13.21	17.76
100						10.90	11.77	19.56
110							14.44	22.00
120						12.00	17.00	22.16