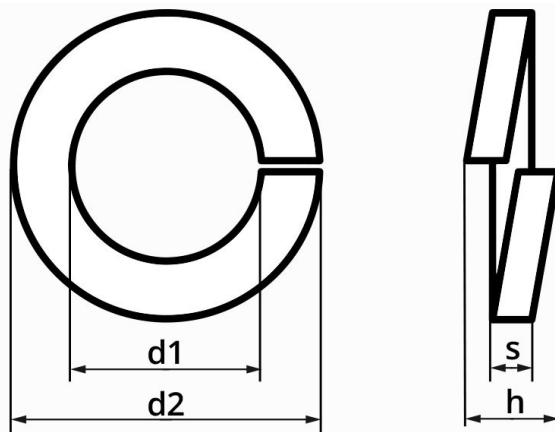


ГОСТ 6402 Шайба пружинная оцинкованная.

Шайба пружинная ГОСТ 6402 провер оцинкованная является незаменимым элементом сильно нагруженных соединений, используется в тяжелом машиностроении, строительстве и других промышленных отраслях.



Тип	плоская
Материал	оцинкованная сталь
Стандарт	ГОСТ 6402-70
Производитель	Россия / Китай

Технические характеристики

Резьба	Диаметр (d1), мм	Толщина (s), мм
M6	6.1	1.4
M8	8.2	2
M10	10.2	2.5
M12	12.2	3
M14	14.2	3.2
M16	16.3	3.5
M18	18.3	4
M20	20.5	4.5
M22	22.5	5
M24	24.5	5.5
M27	27.5	6
M30	30.5	6.5
M33	33.5	7
M36	36.5	8
M42	42.5	9