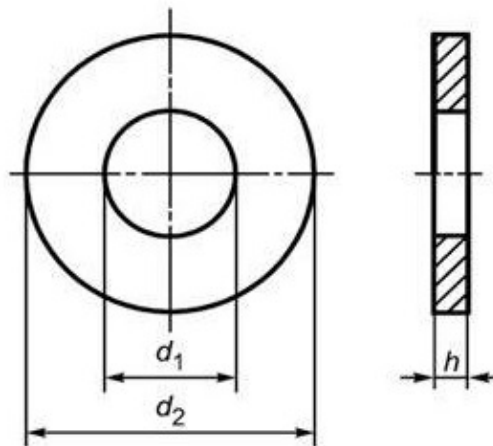


## ГОСТ 52646 Шайба высокопрочная оцинкованная.

Шайба высокопрочная ГОСТ 52646 применяется для соединений металлоконструкций, работающих в тяжелых эксплуатационных и климатических условиях.



<b>Тип</b>	плоская
<b>Материал</b>	оцинкованная сталь
<b>Стандарт</b>	ГОСТ Р 52646-2006
<b>Производитель</b>	Россия / Китай

### Технические характеристики

Резьба	Диаметр (d1), мм	Внешний диаметр (d2), мм	Толщина (h), мм
M16	18	34	3.1
M20	22	42	3.1
M22	24	44	3.4
M24	26	50	3.4
M27	30	56	3.4