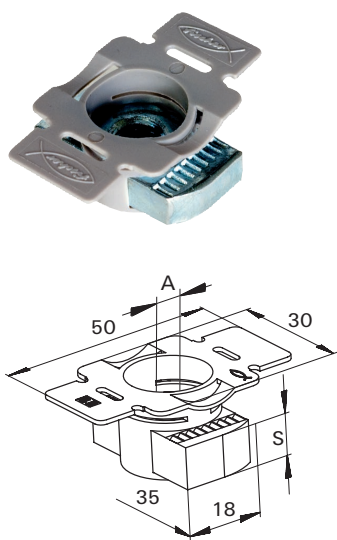


Гайки быстрого монтажа FCN Clix A4

ТЕХНИЧЕСКИЕ ХАРАКТЕРИСТИКИ



FCN Clix P



FCN Clix M

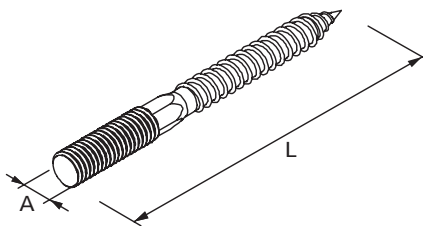
ТЕХНИЧЕСКИЕ ДАННЫЕ

- **Материал:** нержавеющая сталь A4: материал № 1.4401, по DIN EN 10088-1
- **Пластик:** Нейлон PA 6

Тип	Артикул	Протокол испытаний на огнестойкость	Резьба	Толщина	Количество в упаковке
			A	S [мм]	
FCN Clix P 8 A4	559754	—	M 8	6	25
FCN Clix P 10 A4	559755	X	M 10	8	25
FCN Clix P 12 A4	559756	X	M 12	9,5	25
FCN Clix M 8 A4	559752	—	M 8	6	25
FCN Clix M 10 A4	559753	X	M 10	8	25

Винт-шуруп со шлицем под биту STS A2/A4

ТЕХНИЧЕСКИЕ ХАРАКТЕРИСТИКИ



ТЕХНИЧЕСКИЕ ДАННЫЕ

- **Материал:** нержавеющая сталь A2: материал № 1.4301, по DIN EN 10088-1
- **Материал:** нержавеющая сталь A4: материал № 1.4401, по DIN EN 10088-1

Тип	Артикул	Резьба	Длина	Количество в упаковке
		A	L [мм]	
STS 8 x 80 A2	065132	M 8	80	100
STS 8 x 100 A2	077643	M 8	100	100
STS 10 x 100 A2	065153	M 10	100	100
STS 8 x 100 A4	077715	M 8	100	100
STS 10 x 100 A4	077716	M 10	100	100