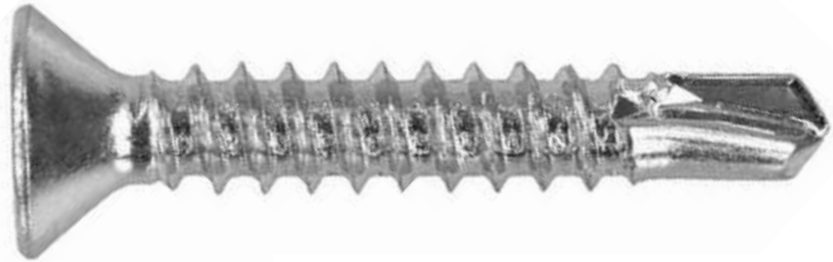
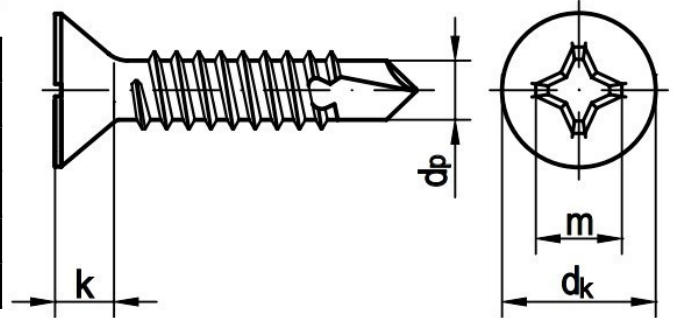


## DIN 7504 P (A2) Саморез со сверлом с потайной головкой шлиц Phillips

Саморез DIN 7504 P применяется для соединения листового металла толщиной от 1.7 мм (Ø 2.9) до 6 мм (Ø 6.3), оконного профиля или элементов систем кондиционирования.



Тип головки	потайная
Наконечник	сверло
Тип резьбы	полная
Шлиц	Phillips (PH)
Материал	нержавеющая сталь A2
Тип основания	металл



### Технические характеристики

Диаметр (d), мм	St 2.9	St 3.5	St 3.9	St 4.2	St 4.8	St 5.5	St 6.3
Диаметр головки (dk), мм	5.20-5.50	6.44-6.80	7.14-7.50	7.74-8.10	9.14-9.50	10.37-10.80	11.97-12.40
Высота головки (k), мм	1.70	2.35	2.5	2.6	2.8	3	3.15
Диаметр сверла (dp), мм	2.30	2.25	3.1	3.6	4.1	4.8	5.8
Шаг резьбы (P), мм	1.1	1.3	1.3	1.4	1.6	1.8	1.8
Глубина шлица (макс), мм	2.1	2.4	2.4	2.6	3.2	3.3	3.5
Размер шлица	PH1	PH2	PH2	PH2	PH2	PH3	PH3
Диаметр отверстия, мм	0.7-1.9	0.7-2.25	0.7-2.4	1.75-3	1.75-4.4	1.75-5.25	2-6

### Таблица массы самореза по металлу DIN 7504-P

Диаметр, d мм	2.9	3.5	3.9	4.2	4.8	5.5	6.3
L длина, мм	Приблизительный вес 1000 шт.. кг						
13	0.48	0.72	0.88	01.02	1.45		
16	0.58	0.87	1.07	1.23	1.75		
19	0.69	1.02	1.26	1.44	2.05	2.87	3.61
22		1.17	1.45	1.65	2.35	3.26	4.15
25		1.32	1.64	1.86	2.65	3.65	4.69
32			2.08	2.35	3.35	4.56	5.95
38			2.46	2.77	3.95	5.43	7.03
45			2.85	3.5	4.65	6.45	8.29
50				4.35	5.15	7.1	9.19
60					6	8.13	10
70					7		12.15
80							14.16