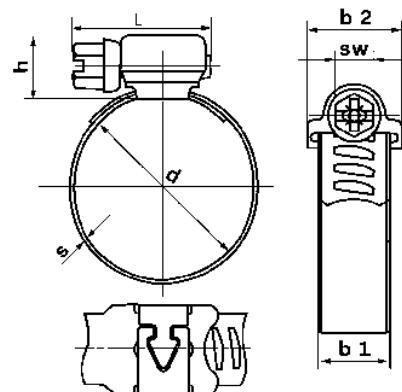


Хомут червячный используется для соединения, крепления или фиксации жестких и гибких трубопроводов, шлангов и патрубков.



Тип	червячный
Стандарт	DIN 3017 W5
Материал	нержавеющая сталь А4
Аналог	ГОСТ 28191-89
Страна производства	Россия / Китай

Технические характеристики

Ширина (b1), мм	Диаметр трубы (d), мм	Толщина (s), мм	Ширина корпуса (b2), мм	Высота корпуса (h), мм
9	8-12	0.4/0.8	14	14
	8-16			
	10-16			
	12-20			
	12-22			
	16-25			
	16-27	0.5/1		
	20-32			
	25-40			
	30-45			
	32-50			
	35-50			
	40-60			
	50-70			
	60-80			
70-90				
80-100				
12	12-22	0.5/1	20	16
	16-25			
	16-27			
	20-32			
	25-40			
	30-45			
	32-50			
	35-50			
	40-60			
	50-70			
	60-80			
	70-90			
	90-110			
	100-120			
	110-130			
	120-140			
	130-150			
	140-160			
150-170				
160-180				
190-210				
240-260				