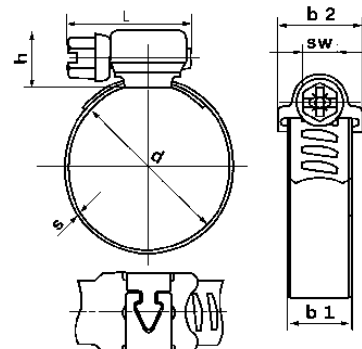


<b>Тип</b>	червячный
<b>Стандарт</b>	DIN 3017 W4
<b>Материал</b>	нержавеющая сталь А2
<b>Аналог</b>	ГОСТ 28191-89
<b>Страна производства</b>	Россия / Китай


**Технические характеристики**

Ширина (b1), мм	Диаметр трубы (d), мм	Толщина (s), мм	Ширина корпуса (b2), мм	Высота корпуса (h), мм
9	8-16	0.4/0.8	14	14
	10-16			
	12-20			
	12-22			
	16-25			
	16-27			
	20-32			
	25-40	0.5/1		
	30-45			
	32-50			
	35-50			
	40-60			
	50-70			
	130-150			
	190-210			
	210-230			
	230-250			
240-260				
280-300				
290-310				
12	12-22	0.5/1	20	16
	16-25			
	16-27			
	20-32			
	25-40			
	30-45			
	30-50			
	32-50			
	35-50			
	40-60			
	50-70			
	60-80			
	70-90			
	80-100			
	90-110			
	100-120			
	110-130			
	120-140			
	130-150			
	140-160			
150-170				
190-210				
200-220				
300-320				