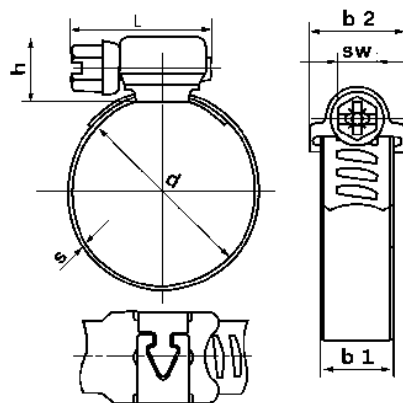


DIN 3017-1 W1 Хомут червячный оцинкованный

Хомут червячный используется для соединения, крепления или фиксации жестких и гибких трубопроводов, шлангов и патрубков.



Тип	червячный
Стандарт	DIN 3017 W1
Материал	оцинкованная сталь
Страна производства	Россия / Китай

Технические характеристики

Ширина (b1), мм	Диаметр трубы (d), мм	Толщина (s), мм	Ширина корпуса (b2), мм	Высота корпуса (h), мм	Длина корпуса (L), мм
9	8-12	0.65	13	11	21
9	10-16	0.65	13	11	21
9	12-20	0.65	13	11	24
9	12-22	0.65	13	11	24
9	13-19	0.65	13	11	24
9	16-25	0.65	13	11	24
9	16-27	0.65	13	11	24
9	20-32	0.65	13	11	24
9	23-35	0.65	13	11	24
9	25-38	0.65	13	11	26
9	25-40	0.65	13	11	26
9	30-45	0.65	13	11	26
9	32-50	0.65	13	11	26
9	35-50	0.65	13	11	26
9	40-60	0.65	13	11	26
9	50-62	0.65	13	11	26
9	50-70	0.65	13	11	26
9	60-80	0.65	13	11	26
9	64-76	0.65	13	11	26
9	70-89	0.65	13	11	26
9	70-90	0.65	13	11	26
9	80-100	0.65	13	11	26
9	87-112	0.65	13	11	26
9	90-110	0.65	13	11	26
9	100-120	0.65	13	11	26
9	110-130	0.65	13	11	26
9	120-140	0.65	13	11	26
9	130-150	0.65	13	11	26
9	140-160	0.65	13	11	26
9	150-170	0.65	13	11	30
9	160-180	0.65	13	11	30
9	170-190	0.65	13	11	30
9	180-200	0.65	13	11	30
9	190-210	0.65	13	11	30
9	200-220	0.65	13	11	30
9	210-230	0.65	13	11	30
12	58-75	0.8	14.6	12.5	30
12	87-112	1	14.6	12.5	36