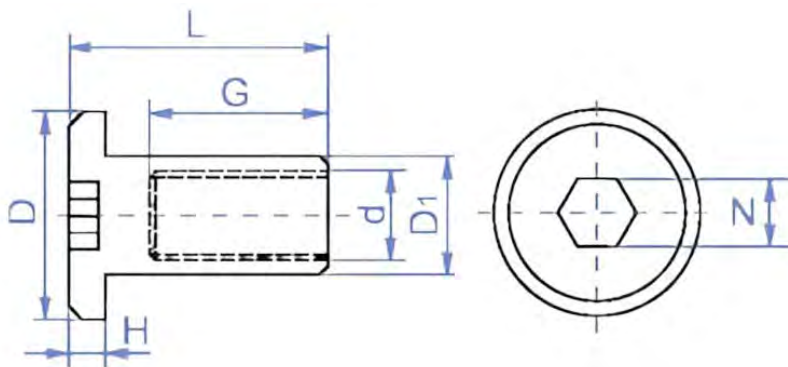


563 С3 Гайка Эриксона с плоской головкой под шестигранник оцинкованная сталь

Гайка Эриксона производится с цилиндрическим стержнем, имеющим внутреннюю резьбу. Предназначена для соединения элементов мягкой и корпусной мебели, а также стяжки ее секций при установке.



Вид	гайка Эриксона
Тип головки	плоская
Шлиц	шестиганник
Материал	оцинкованная сталь
Материал основания	дерево, фанера, ДВП, ДСП, OSB, МДФ

Технические характеристики

Резьба	M6	M6	M6	M6	M6	M6	M6	M8
Длина, мм	10	12	12	12	12.5	15	18	16
Диаметр, мм	15	14	15	15	14	15	15	19
Высота, мм	2.5	2	2	2.5	2	2.5	2.5	2.5
Наружный диаметр, мм	9	9	9	9	9	9	9	10
Размер под ключ	SW4	SW4	SW4	SW4	SW4	SW4	SW4	SW5