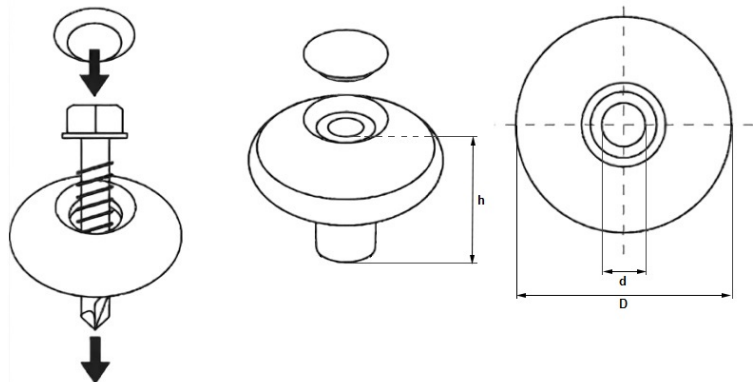
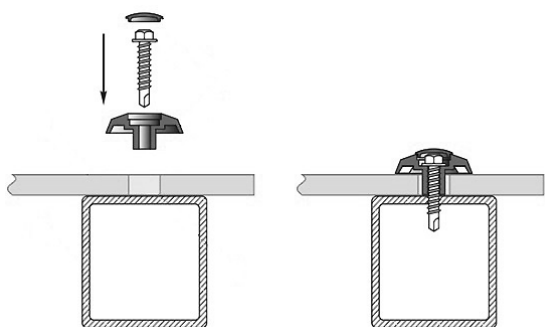


## SH T Термошайба для сотового поликарбоната

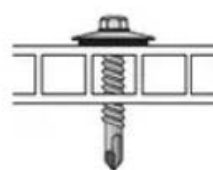
Термошайбы служат для крепления сотового поликарбоната. Используются при монтаже теплиц, парников, козырьков, навесов, покрытый для бассейнов, беседок, крыш, заборов. Благодаря своей конструкции, шайбы обеспечивают герметичность в месте крепления, полностью исключая теплопотери.



### Особенности монтажа



НЕВЕРНО!  
перетянут  
саморез



ПРАВИЛЬНО



НЕВЕРНО!  
не перпендикулярно  
поверхности

Материал	поликарбонат с УФ-защитой
Цвет	прозрачный, янтарь, бронза
Температурный режим	от -40 до +100 °С
Производитель	Россия

### Технические характеристики

Размер	Внутренний диаметр (d), мм	Внешний диаметр (D), мм	Высота ножки (h), мм
Прозрачный	6.5	30	8
Янтарь	6.5	30	8
Бронза	6.5	30	8