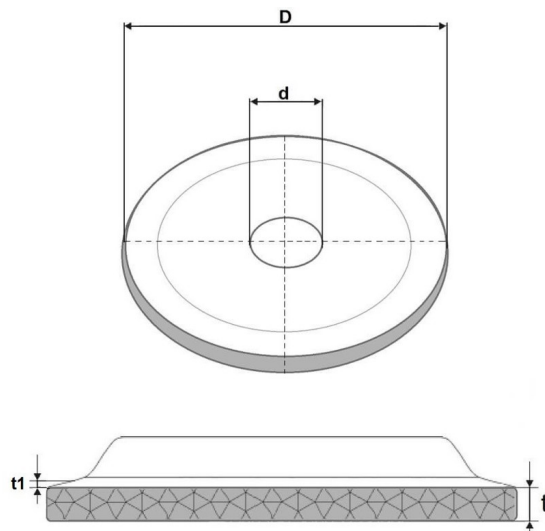


Пресс-шайба предназначена для крепления поликарбоната к несущим направляющим. Создает плотное прилегание конструкции к поликарбонату. Служит для защиты поликарбоната от ветровых и снеговых нагрузок.



Материал шайбы	оцинкованная сталь
Материал уплотнителя	изолон
Цвет	цинк, шоколад, красное вино, зелёный мох, синий
Производитель	Россия

Технические характеристики

Цвет	Цинк	Красное вино (Ral 3005)	Синий (Ral 5005)	Зелёный мох (Ral 6005)	Шоколад (Ral 8017)
Внутренний диаметр (d), мм	6	6	6	6	6
Внешний диаметр (D), мм	30	30	30	30	30
Толщина шайбы (t1), мм	0.4	0.4	0.4	0.4	0.4
Толщина прокладки (t), мм	4	5	6	7	8