

**SORMAT** 

ПРОФЕССИОНАЛЬНЫЙ  
СТРОИТЕЛЬНЫЙ  
КРЕПЕЖ

Новинка!

# АНКЕР-ШУРУПЫ SCS HEX / CS



## Анкер-шуруп по бетону

Всего 16 sku

### SCS

Версия «HEX»

Версия «CS»



- Покрытие Atlantis позволяет применять анкер-шурупы в среднеагрессивных средах с высокой степенью надежности и долговечности,
- Срок службы до 50 лет,
- Правильный угол профиля резьбы способствует увеличению несущей способности, что означает меньшее количество точек крепления.
- Дополнительная резьба меньшего профиля способствует лучшему пылеотведению и облегчает установку.
- Самонарезающие шурупы по бетону SORMAT SCS позволяют выполнять полный **монтаж-демонтаж** креплений **до 10 инсталляций (!)**, что идеально подходит для временных креплений.
- Крепление анкер-шурупа SORMAT **не создает распорных усилий** и обеспечивает **меньшие допусковые краевые и осевые расстояния**.

Области применения SORMAT SCS:

- Временное крепление опалубки
- Крепление сидений
- Крепление инженерных коммуникаций
- Крепление поручней, ограждений
- Вспомогательные конструкции
- Съёмное крепление
- Крепление элементов НФС
- Крепление кронштейнов внешнего блока кондиционера





# Применение

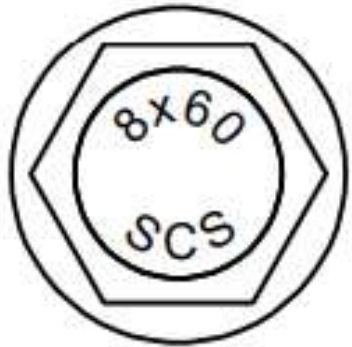


# Как выглядит продукт

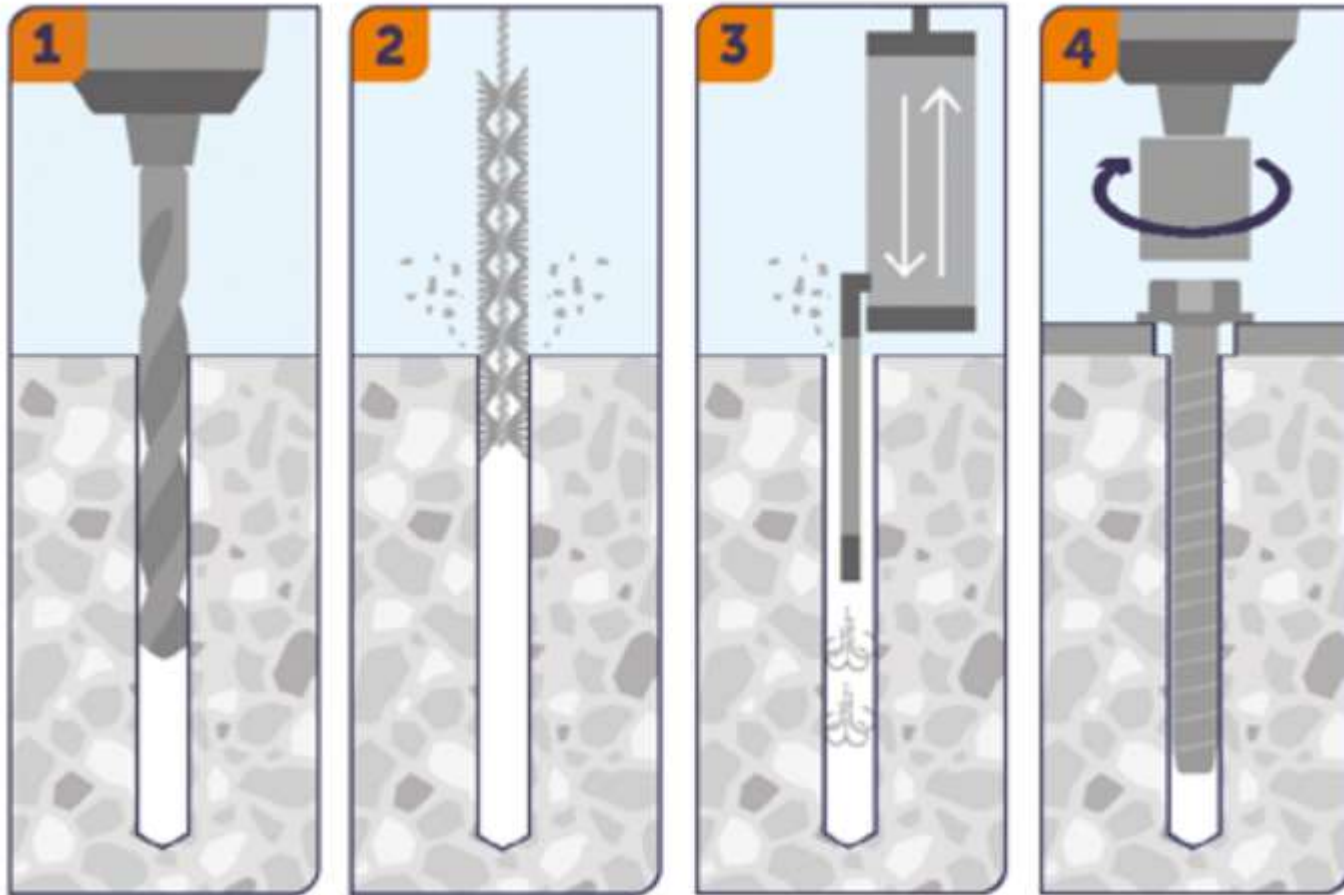
Мы отвечаем за качество и надежность крепежа SORMAT

Брендирующая упаковка,

Корпоративная маркировка на торцах анкер-шурупов



Гофрокороб содержит 5 упаковок анкер-шурупов



- Просверлить отверстие нужного диаметра и длины в основании
- Почистить отверстие от пыли
- Закрепить строительный элемент с нужным моментом затяжки, используя гайковерт или ключ.

Дополнительный ассортимент для технологического процесса монтажа анкер-шурупов SCS

9640072621	Насос IPUM 280 (1 шт)
9630381030	Щетка металлическая 10x300 SORMAT (1 шт)
9640079180	Щетка металлическая 13x300 SORMAT (1 шт)
9630381830	Щетка металлическая 18x300 SORMAT (1 шт)
9640079182	Щетка металлическая 28x300 SORMAT (1 шт)



# Параметры установки

- При подборе аналогов следует обращать внимание на диаметр отверстия в основании.
- Глубина анкерки [ $h_{nom}$ ] оказывает влияние на несущую способность шурупа.

**SORMAT**

Шуруп по бетону  
SCS CS 6x50

Арт. 9630351607

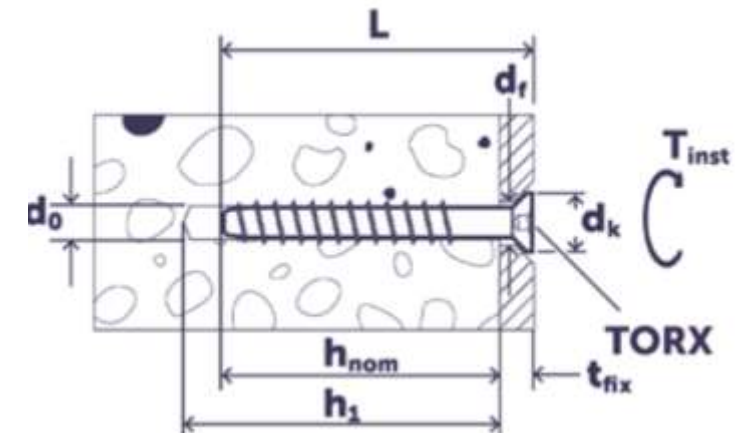
Размер	6
L	50 мм
$d_0$	6 мм
$d_f$	9 мм
$T_{fix}$	15 мм
$h_1$	45 мм
$h_{nom}$	35 мм
$T_{inst}$	10 Нм
TORX	T30

**SORMAT**

Шуруп по бетону  
SCS CS 6x80

Арт. 9630351613

Размер	6
L	80 мм
$d_0$	6 мм
$d_f$	9 мм
$T_{fix}$	25 мм
$h_1$	65 мм
$h_{nom}$	55 мм
$T_{inst}$	10 Нм
TORX	T30



**Технические данные / Нагрузки**

	Бетон В25
	Сжатая зона, вырыв, кН
MUA M8	7,6
MUA M10	8,9

Нагрузки рекомендуемые из Технического свидетельства  
Нагрузки указаны для одиночных анкеров.

Артикул	Диаметр и длина анкера $d_f \times L$ , мм	Диаметр бура $d_0$ , мм
1310860AMF <sup>1)</sup>	8 x 60	6
1310875AMF	8 x 80	6

d	[мм]	5	6	8	10	12	14	18
$h_{nom}$	[мм]	45	55	-	65	-	85	-
$h_{nom,red1}$	[мм]	-	-	35	-	50	-	75
$h_{nom,red2}$	[мм]	-	-	-	-	55	-	-

$h_{nom}$	SCS HEX	Вырыв, кН	Срез, кН
35	6x50	3,6	3,0
55	6x80	9,1	6,4



# Сравнение технических характеристик SCS с S-CSA (предыдущим поколением шурупов)

Новое поколение анкер-шурупов SORMAT имеют нагрузку на вырыв на 70%-170% выше\*

Расчетные нагрузки. Сжатая зона. В25									
hном	S-CSA HEX	Вырыв, кН	Срез, кН		hном	SCS HEX	Вырыв, кН	Срез, кН	Разница % Вырыв
40	6x50	1,96			35	6x50	3,6	3,0	83,67
55	6x80	3,36			55	6x80	9,1	6,4	170,83
40	6x80	1,96			35	6x80	3,6	3,0	83,67
55	6x100	3,36			55	6x100	9,1	6,4	170,83
40	6x100	1,96			35	6x100	3,6	3,0	83,67
55	8x60	3,5			50	8x60	6,2	5,2	77,14
65	8x80	4,48			65	8x80	11,6	8,1	158,93
55	8x80	3,5			50	8x80	6,2	5,2	77,14
-	8x90	-			65	8x90	11,6	8,1	-
65	8x100	4,48			65	8x100	11,6	8,1	158,93
55	8x100	3,5			50	8x100	6,2	5,2	77,14
65	8x120	4,48			65	8x120	11,6	8,1	158,93
55	8x120	3,5			50	8x120	6,2	5,2	77,14
-	8x130	-			65	8x130	11,6	8,1	-
85	10x100	10,5			85	10x100	17,8	18,3	69,52
70	10x100	7,84			75	10x100	14,5	10,1	84,95
85	10x140	10,5			85	10x140	17,8	18,3	69,52
70	10x140	7,84			75	10x140	14,5	10,1	84,95

# Сравнение технических характеристик с конкурентами (европейский конкурент №1)

Анкер-шурупы SORMAT SCS имеют нагрузку на вырыв на 5%-81% выше аналогов одного из ключевых европейских брендов

Расчетные нагрузки. Сжатая зона. В25									
hном	Бренд 1	Вырыв, кН	Срез, кН		hном	SCS HEX	Вырыв, кН	Срез, кН	Разница % Вырыв
40	06-050	3,3			35	6x50	3,6	3,0	8,0
55	06-075	6,0			55	6x80	9,1	6,4	51,7
40	06-075	3,3			35	6x80	3,6	3,0	8,0
55	06-100	6,0			55	6x100	9,1	6,4	51,7
40	06-100	3,3			35	6x100	3,6	3,0	8,0
50	08-060	5,9			50	8x60	6,2	5,2	5,7
70	08-075	8,9			65	8x80	11,6	8,1	29,9
50	08-075	5,9			50	8x80	6,2	5,2	5,7
70	08-090	8,9			65	8x90	11,6	8,1	29,9
70	08-100	8,9			65	8x100	11,6	8,1	29,9
50	08-100	5,9			50	8x100	6,2	5,2	5,7
70	08-130	8,9			65	8x130	11,6	8,1	29,9
85	10-100	13,3			85	10x100	17,8	18,3	33,5
70	10-100	8,0			75	10x100	14,5	10,1	81,3
85	10-140	13,3			85	10x140	17,8	18,3	33,5
70	10-140	8,0			75	10x140	14,5	10,1	81,3

# Сравнение технических характеристик с конкурентами (европейский конкурент №2)

Анкер-шурупы SORMAT SCS имеют нагрузку на вырыв выше в большинстве типоразмеров аналогов ключевого европейского бренда

Расчетные нагрузки. Сжатая зона. В25									
hном	Бренд 2	Вырыв	Срез		hном	SCS HEX	Вырыв	Срез	Разница % Вырыв
-	-	-			35	6x50	3,6	3,0	-
55	6x80	5,0			55	6x80	9,1	6,4	82,0
-	-	-			35	6x80	3,6	3,0	-
55	6x100	5,0			55	6x100	9,1	6,4	82,0
-	-	-			35	6x100	3,6	3,0	-
50	8x65	6,0			50	8x60	6,2	5,2	3,3
70	8x85	10,7			65	8x80	11,6	8,1	8,4
50	8x85	6,0			50	8x80	6,2	5,2	3,3
-	-	-			65	8x90	11,6	8,1	-
70	8x100	10,7			65	8x100	11,6	8,1	8,4
50	8x100	6,0			50	8x100	6,2	5,2	3,3
70	8x120	10,7			65	8x120	11,6	8,1	8,4
50	8x120	6,0			50	8x120	6,2	5,2	3,3
-	-	-			65	8x130	11,6	8,1	-
85	10x100	18,6			85	10x100	17,8	18,3	-4,3
75	10x100	13,3			75	10x100	14,5	10,1	9,0
85	10x150	18,6			85	10x140	17,8	18,3	-4,3
75	10x150	13,3			75	10x140	14,5	10,1	9,0

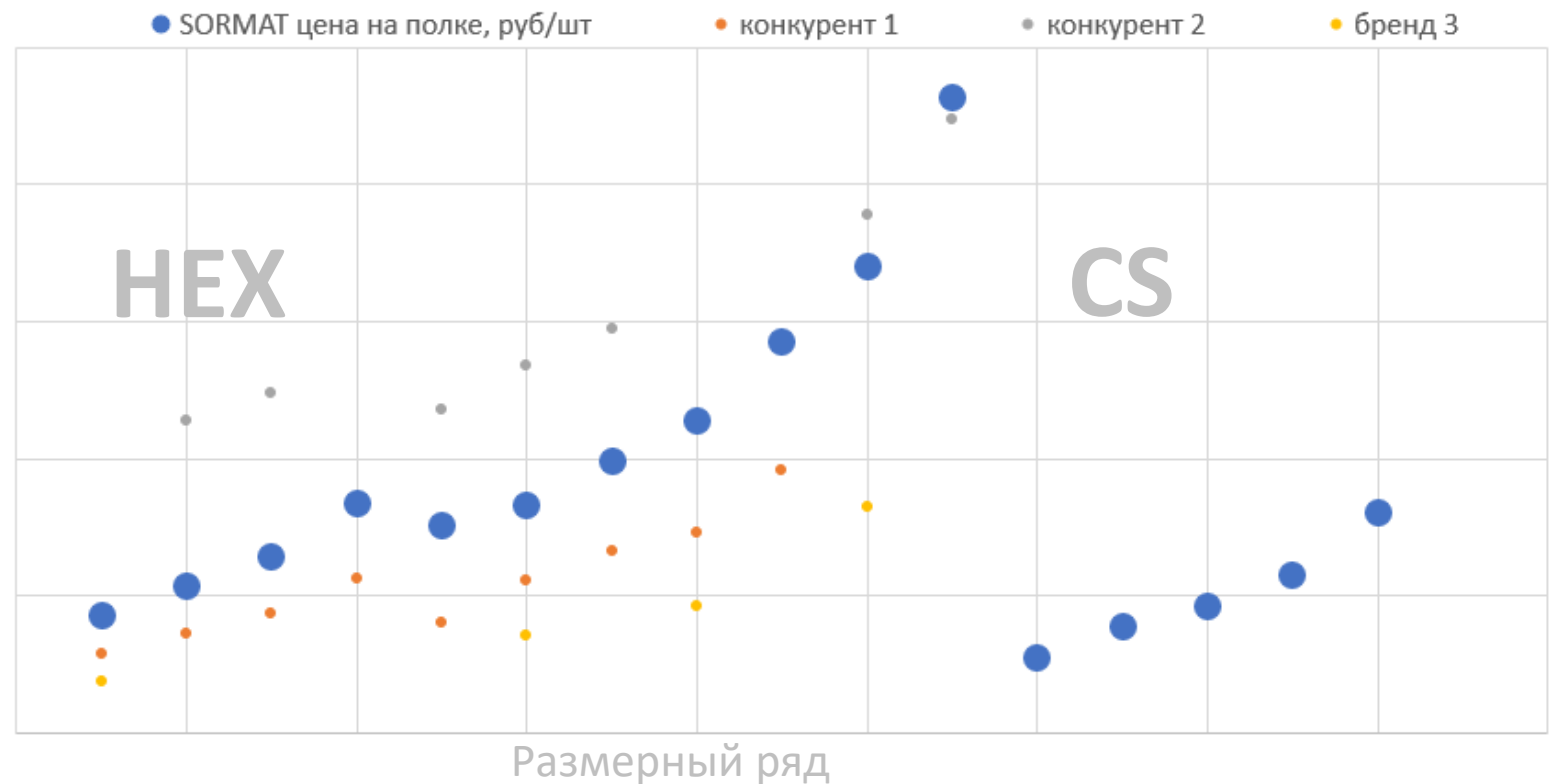
# Ценовое позиционирование

Новая линейка анкер-шурупов представлена в ценовом сегменте middle-high

Европейский конкурент №2

SORMAT  
Европейский конкурент №1

Российский бренд





# Весо-габаритные характеристики

SORMAT

## Индивидуальная упаковка

артикул товара	наименование	вес 1шт нетто, кг	кол-во в упаковке	ширина, см	глубина, см	высота, см	вес упаковки брутто, кг	штрих-код
9630351307	Анкер-шуруп по бетону SCS HEX 6X50 (100 шт)	0,016390	100	19,0	10,0	8,0	1,7890	4630150278828
9630351313	Анкер-шуруп по бетону SCS HEX 6X80 (100 шт)	0,022610	100	19,0	10,0	8,0	2,4110	4630150278859
9630351317	Анкер-шуруп по бетону SCS HEX 6X100 (50 шт)	0,027300	50	19,0	10,0	8,0	1,5150	4630150278880
9630351320	Анкер-шуруп по бетону SCS HEX 6X130 (50 шт)	0,033850	50	19,0	10,0	8,0	1,8430	4630150278910
9630351331	Анкер-шуруп по бетону SCS HEX 8X60 (50 шт)	0,034670	50	19,0	10,0	8,0	1,8840	4630150278941
9630351335	Анкер-шуруп по бетону SCS HEX 8X80 (50 шт)	0,042600	50	19,0	10,0	8,0	2,2800	4630150278972
9630351338	Анкер-шуруп по бетону SCS HEX 8X90 (50 шт)	0,046570	50	19,0	10,0	8,0	2,4790	4630150279009
9630351339	Анкер-шуруп по бетону SCS HEX 8X100 (50 шт)	0,050530	50	19,0	10,0	8,0	2,6770	4630150279030
9630351344	Анкер-шуруп по бетону SCS HEX 8X130 (50 шт)	0,062430	50	19,0	10,0	8,0	3,2720	4630150279061
9630351363	Анкер-шуруп по бетону SCS HEX 10X100 (25 шт)	0,077650	25	19,0	10,0	8,0	2,0920	4630150279085
9630351369	Анкер-шуруп по бетону SCS HEX 10X140 (25 шт)	0,102070	25	19,0	10,0	8,0	2,7020	4630150279115
9630351601	Анкер-шуруп по бетону SCS CS 5X50 (100 шт)	0,008750	100	19,0	10,0	8,0	1,0250	4630150278583
9630351607	Анкер-шуруп по бетону SCS CS 6X50 (100 шт)	0,012150	100	19,0	10,0	8,0	1,3650	4630150278613
9630351613	Анкер-шуруп по бетону SCS CS 6X80 (100 шт)	0,018690	100	19,0	10,0	8,0	2,0190	4630150278644
9630351617	Анкер-шуруп по бетону SCS CS 6X100 (50 шт)	0,023060	50	19,0	10,0	8,0	1,3030	4630150278668
9630351619	Анкер-шуруп по бетону SCS CS 8X80 (50 шт)	0,036120	50	19,0	10,0	8,0	1,9560	4630150278699

# Весо-габаритные характеристики

SORMAT

## Групповая упаковка

артикул товара	наименование	кол-во в гофрокоробе шт/упак	ширина, см	глубина, см	высота, см	вес коробки брутто, кг	штрих-код
9630351307	Анкер-шуруп по бетону SCS HEX 6X50 (100 шт)	`500/5	42,0	20,0	11,0	9,15	4630150278835
9630351313	Анкер-шуруп по бетону SCS HEX 6X80 (100 шт)	`500/5	42,0	20,0	11,0	12,26	4630150278866
9630351317	Анкер-шуруп по бетону SCS HEX 6X100 (50 шт)	`250/5	42,0	20,0	11,0	7,78	4630150278897
9630351320	Анкер-шуруп по бетону SCS HEX 6X130 (50 шт)	`250/5	42,0	20,0	11,0	9,42	4630150278927
9630351331	Анкер-шуруп по бетону SCS HEX 8X60 (50 шт)	`250/5	42,0	20,0	11,0	9,62	4630150278958
9630351335	Анкер-шуруп по бетону SCS HEX 8X80 (50 шт)	`250/5	42,0	20,0	11,0	11,60	4630150278989
9630351338	Анкер-шуруп по бетону SCS HEX 8X90 (50 шт)	`250/5	42,0	20,0	11,0	12,60	4630150279016
9630351339	Анкер-шуруп по бетону SCS HEX 8X100 (50 шт)	`250/5	42,0	20,0	11,0	13,59	4630150279047
9630351344	Анкер-шуруп по бетону SCS HEX 8X130 (50 шт)	`250/5	42,0	20,0	11,0	16,56	4630150279078
9630351363	Анкер-шуруп по бетону SCS HEX 10X100 (25 шт)	`150/5	42,0	20,0	11,0	10,66	4630150279092
9630351369	Анкер-шуруп по бетону SCS HEX 10X140 (25 шт)	`150/5	42,0	20,0	11,0	13,71	4630150279122
9630351601	Анкер-шуруп по бетону SCS CS 5X50 (100 шт)	`500/5	42,0	20,0	11,0	5,33	4630150278590
9630351607	Анкер-шуруп по бетону SCS CS 6X50 (100 шт)	`500/5	42,0	20,0	11,0	7,03	4630150278620
9630351613	Анкер-шуруп по бетону SCS CS 6X80 (100 шт)	`500/5	42,0	20,0	11,0	10,30	4630150278651
9630351617	Анкер-шуруп по бетону SCS CS 6X100 (50 шт)	`250/5	42,0	20,0	11,0	6,72	4630150278675
9630351619	Анкер-шуруп по бетону SCS CS 8X80 (50 шт)	`250/5	42,0	20,0	11,0	9,98	4630150278705