



**S-KAC** Электрооцинкованный стальной анкер  
**S-KAC MG** Механически гальванизированный стальной анкер

Анкеры имеют техническое свидетельство РОССТРОЯ, европейскую техническую оценку, сертификат сейсмостойкости.



№6429-21



ETA-20/0286



№01/06.07-2022

Данные клиновые анкеры с регулируемым моментом затяжки предназначены для использования в сжатом (без трещин) бетоне (пол, стена, торец плиты перекрытия). Также их можно устанавливать в плотных основаниях, таких как натуральный камень. Анкеры заранее собраны и готовы к прямому сквозному монтажу. Могут использоваться в сухих и влажных помещениях, в слабо и средне агрессивных средах.

### НОМЕНКЛАТУРНЫЙ ПЕРЕЧЕНЬ

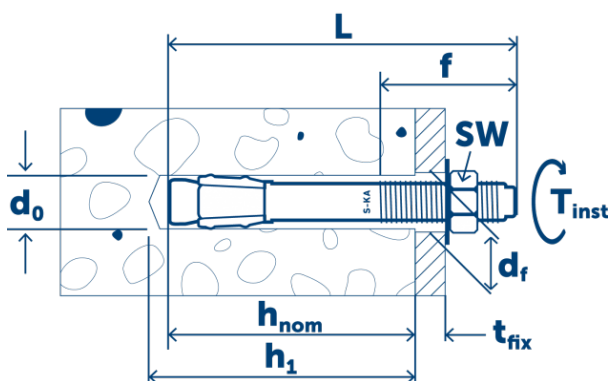
РАЗМЕР	L, мм	t <sub>fix</sub> , мм	Артикул S-KAC / S-KAC MG	ШТУК В КОРОБКЕ	ШТУК В ОПТ КОРОБКЕ
8/10	75	10	9640007202 / 9640007302	75	375
8/30	95	30	9640007203 / 9640007303	50	250
8/50	115	50	9640007205 / 9640007305	50	250
10/10	85	10	9640007208 / 9640007308	50	250
10/20	95	20	9640007209 / 9640007309	50	250
10/30	105	30	9640007210 / 9640007310	40	200
10/50	125	50	9640007211 / 9640007311	30	150
12/10	110	10	9640007212 / 9640007312	30	150
12/20	120	20	9640007213 / 9640007313	30	150
12/30	130	30	9640007214 / 9640007314	25	125
16/10	135	10	9640007217 / 9640007317	10	50
16/20	145	20	9640007219 / 9640007319	15	60
16/50	175	50	9640007220 / 9640007320	15	60

### ПАРАМЕТРЫ УСТАНОВКИ И ДОПУСТИМЫЕ (РАСЧЕТНЫЕ) НАГРУЗКИ

		M8	M10	M12	M16
Минимальная толщина основания	h min, мм	100	120	150	160
Минимальное краевое расстояние	C min, мм	50	90	100	125
Минимальное межосевое расстояние	S min, мм	50	100	120	140

	Размер, мм	L, мм	f, мм	SW, мм	t <sub>fix</sub> , мм	d <sub>o</sub> , мм	d <sub>f</sub> , мм	h <sub>1</sub> , мм	h <sub>ном</sub> , мм	h <sub>эф</sub> , мм	t <sub>inst</sub> , Нм	Усилие на вырыв, кН	Усилие на срез, кН
8/10	M8	75	35	13	10	8	9	63	43	43	15	4,4	3,7
8/30	M8	95	55	13	30	8	9	63	43	43	15	4,4	3,7
8/50	M8	115	75	13	50	8	9	63	43	43	15	4,4	3,7
10/10	M10	85	37	17	10	10	12	69	50	50	30	6,2	6,2
10/20	M10	95	47	17	20	10	12	69	50	50	30	6,2	6,2
10/30	M10	105	57	17	30	10	12	69	50	50	30	6,2	6,2
10/50	M10	125	77	17	50	10	12	69	50	50	30	6,2	6,2
12/10	M12	110	55	19	10	12	14	92	70	70	50	6,7	11,3
12/20	M12	120	65	19	20	12	14	92	70	70	50	6,7	11,3
12/30	M12	130	75	19	30	12	14	92	70	70	50	6,7	11,3
16/10	M16	135	60	24	10	16	18	109	85	85	90	10,5	16,2
16/20	M16	145	70	24	20	16	18	109	85	85	90	10,5	16,2
16/50	M16	175	90	24	50	16	18	109	85	85	90	10,5	16,2

Примечание: нагрузки даны для одиночных анкеров с учетом коэффициента безопасности  $\chi_f=1,4$ .



РАЗМЕР М - номинальный размер

L - общая длина

f - длина резьбы

SW - Размер гайки под ключ

t<sub>fix</sub> - толщина прикрепляемого материала

D<sub>f</sub> - отверстие в прикрепляемом материале

D<sub>0</sub> ∅ - диаметр сверла

h<sub>1</sub> - глубина отверстия

h<sub>ном</sub> - расчетная глубина анкеровки

h<sub>эф</sub> - эффективная глубина анкеровки

T<sub>inst</sub> - момент затяжки

**SORMAT**

**1001**  
Крепёж  
1001krep.ru  
+7 (495) 230-10-82  
Поставщик "1001 КРЕПЕЖ"  
info@1001krep.ru