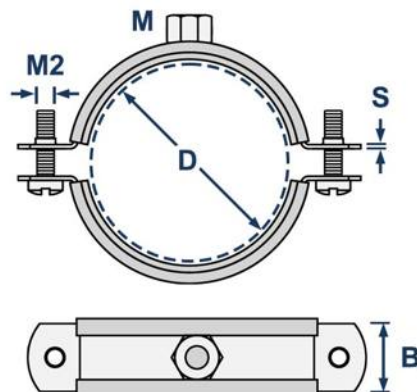


ТЕХНИЧЕСКИЙ ПАСПОРТ ИЗДЕЛИЯ И РУКОВОДСТВО ПО ЭКСПЛУАТАЦИИ

Фото и чертеж изделия



Описание и область применения

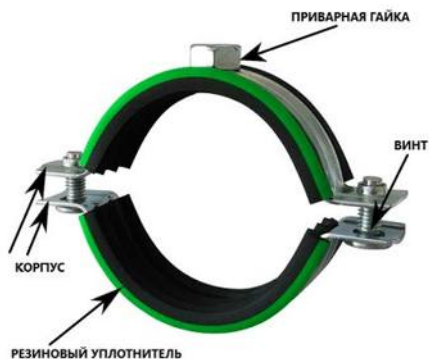
- Трубный хомут LCP-N предназначен для монтажа трубопроводов из различного материала (металлические, пластиковые, медные трубы и др.), установки сантехнического оборудования, отопительных систем, гибких и жестких воздухопроводов различного диаметра, горячего и холодного водоснабжения.
- Хомут LCP-N выполнен из оцинкованной стали с термоэластопластовым уплотнителем (SEBS), обеспечивающим гашение вибрации и плотное прилегание трубы к хомуту.
- Хомут состоит из двух частей из высокопрочной стали с профилем усиленным дополнительными ребрами жесткости.

Технические характеристики

№	Характеристика	Ед. изм.	Значение	Обоснование
1	Номинальный диаметр, D	дюйм	1/4" – 8"	
2	Номинальный диаметр, D	мм	15-219	
3	Временное сопротивление стали	кгс/мм ²	> 30	ГОСТ 24140-80
4	Относительное удлинение стали	%	> 15	ГОСТ 24140-80
5	Виброизоляция	дБ	До 15	DIN 4109
6	Огнестойкость	-	Класс В2	DIN 4102
7	Температура предельной рабочей среды	°С	-50 - +80	ГОСТ 30778 2001
8	Влажность окружающей среды	%	0-75	ГОСТ 15150-69



Конструкция и материалы



№	Наименование элемента	Материал	Марка материала РФ / ЕС
1	Корпус (два полукольца)	Оцинкованная сталь 9 мкм	08кп. Пс ГОСТ 9045-93 / DIN St12
2	Приварная гайка	Оцинкованная сталь	ГОСТ 5915,5927 / DIN 934
3	Уплотнитель	Термоэластопласт	SEBS
4	Винты	Оцинкованная сталь	DIN 7985

Номенклатура и габаритные размеры

Артикул	Размер	Характеристика				
		D, мм	SxB	M2, мм	M, мм	Вес, гр
10666	1/4"	11-15	0,9x20	M6x17	M8	33
11466	3/8"	16-19	0,9x20		M8	37
11465	1/2"	20-24	0,9x20		M8	38
10668	3/4"	25-28	0,9x20		M8	44
11467	1"	32-35	0,9x20		M8	47
11170	1 1/4"	39-46	1,0x20	M6x22	M8	64
11746	1 1/2"	48-53	1,0x20		M8	64
10672	1 3/4"	53-58	1,0x20		M8	69
11468	2"	60-65	1,0x20		M8	69
11478	Ø70	67-71	1,0x20		M8	80
11469	2 1/2"	74-80	1,2x20		M10	109
11479	Ø85	81-86	1,2x20		M10	109
11471	3"	88-94	1,2x20	M10	110	
11480	3 1/2"	99-105	1,2x20	M6x30	M10	130
11171	4"	108-116	1,2x20		M10	140
11481	Ø125	120-130	1,2x20	M6x40	M10	146
11482	Ø135	132-138	1,4x20		M10	166
10683	5"	135-143	1,4x20		M10	176
11483	Ø150	145-155	1,4x20		M10	187
11484	Ø160	159-166	1,4x20		M10	195
11472	6"	162-170	1,4x20		M10	199
11485	Ø200	195-205	1,4x20		M10	226
11473	8"	207-219	1,4x20		M10	227

Нагрузки и межосевые расстояния

Допустимые нагрузки при монтаже:

Размер, дюйм	Рекомендуемая нагрузка, kN	Разрушающая Нагрузка, kN
1/4"-1"	1,15	3,5
1 1/4"-70	1,3	3,9
2 1/2"-125	1,6	4,8
132-8"	1,9	5,8

Рекомендуемые расстояния крепления трубопроводов на горизонтальных участках:

Диаметр условного прохода трубы, мм	Труба полипропиленовая		Труба армированная полипропиленовая		Труба канализационная ПВХ
	ХВС	ГВС	ХВС	ГВС	
15	0,5	0,5	1	1	-
20	0,6	0,6	1,2	0,9	-
25	0,7	0,6	1,3	1	-
32	0,9	0,7	1,5	1,2	-
40	1	0,8	1,7	1,4	-
50	1,2	0,95	1,9	1,6	0,5
70,80	1,4	1,05	2,1	1,8	0,6
100	1,5	1,15	2,2	1,9	0,75
125	1,6	1,25	2,3	2	-
150	1,8	1,4	2,5	2	1,1

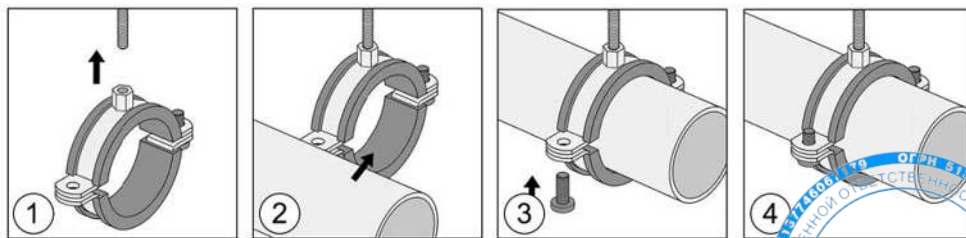
Транспортировка и хранение

- Изделия не относятся к категории опасных грузов, что допускает их перевозку любым видом транспорта в соответствии с правилами перевозки грузов, действующими на данном виде транспорта, при условии защиты изделий от механических, термических повреждений и непосредственного воздействия атмосферных осадков.
- Изделия должны храниться в помещениях или под навесами, исключая высоких температур, открытого пламени, загрязнений или воздействия агрессивных сред.

Гарантийные обязательства

- Гарантийный срок на изделие составляет 24 месяца с даты продажи.
- Гарантия сохраняется на вышеуказанный срок при условии соблюдения условий монтажа квалифицированным персоналом и эксплуатации изделия.
- Производитель гарантирует соответствие изделия требованиям СТО 20524053-001-2023
- Сертификат соответствия № 0178238 от 07.07.2023
- Гарантия не распространяется на дефекты, обусловленные ненадлежащей транспортировкой, механическими повреждениями, повреждения вызванные пожаром, стихийными бедствиями и другими форс-мажорными обстоятельствами.

Инструкция по монтажу



Менеджер отдела технического контроля
ООО «1001 КРЕПЕЖ»



Сайдюв Артур Бадавиевич