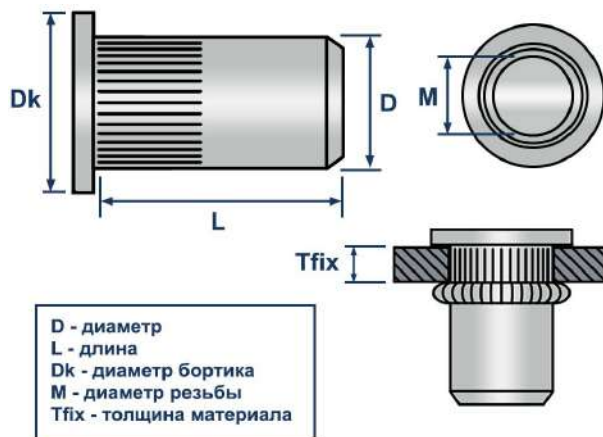


ТЕХНИЧЕСКИЙ ПАСПОРТ ИЗДЕЛИЯ И РУКОВОДСТВО ПО ЭКСПЛУАТАЦИИ

Фото и чертеж изделия



Описание и область применения

- Резьбовая заклёпка закрытая LZN-CC обеспечивает прочное соединение тонколистовых материалов и создаёт пыле- и влагозащищённое резьбовое отверстие, защищая внутреннюю часть сборки от испарений, пыли, влаги и масел. Применяется при сборке различной техники и оборудования, а также при выполнении монтажных и ремонтно-строительных работ.
- Представляет собой цилиндрическую втулку с цилиндрическим бортиком, закрытым концом и глухой метрической резьбой. На часть заклепки, которая подвергается деформации, нанесены насечки. Они увеличивают устойчивость резьбового соединения и предотвращают проворачивание в отверстиях во время установки. Стандартный (цилиндрический) бортик подходит для соединения большинства материалов, при монтаже не повреждает и не деформирует скрепляемую поверхность.
- Изготовлена из оцинкованной стали, обладает высокими прочностными свойствами и устойчивостью к коррозии, что значительно увеличивает срок её эксплуатации.

Технические характеристики

№	Характеристика	Значение
1	Материал	оцинкованная сталь
2	Тип заклепки	цилиндрическая закрытая с насечками
3	Тип бортика	цилиндрический (стандартный)

Номенклатура и габаритные размеры

Артикул	Резьба	Диаметр (D), мм	Длина (L), мм	Диаметр отверстия, мм	Диаметр и толщина бортика (DкxК), мм	Толщина материала (Tfix), мм	Упаковка, шт	Вес нетто шт./кг
11347	M4	5.9	16	6	9x0.7	0.5-2	1000	0,0021
11348	M5	6.9	17	7	10x0.8	0.5-3	800	0,0029
11349	M6	8.9	19	9	12.3x1	0.5-3	400	0,0052
11350	M8	10.9	21.5	11	15x1.25	0.5-3	200	0,0079
11351	M10	12.9	27	13	17x1.8	1-4	150	0,0133

Проведение испытаний на вырыв

- Результаты испытаний: в качестве единичных результатов испытаний приняты средние значения разрушающего усилия.
- Результаты представлены в Таблице, согласно протокола входящего контроля качества №28/03/2024-01 от 28.03.2024 г.
- Испытательное оборудование: Прибор ПСО-100МГ4АД Заводской номер 2029. Поверка действительна до 06.12.2024 г.

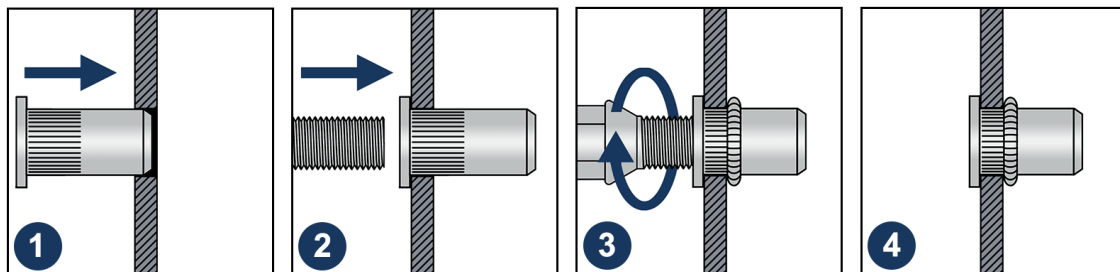
Артикул	Размер	Нагрузки, кН. *
		Средний показатель (металл 2-4 мм)
11347	M4x16 (0.5-2.0)	6,62
11348	M5x17 (0.5-3.0)	9,55
11349	M6x19 (0.5-3.0)	12,46
11350	M8x21.5 (0.5-3.0)	12,54
11351	M10x27 (1.0-4.0)	19,68

* Данные тестирования производились для внутреннего контроля входящего качества продукции.

- Для определения точных параметров резьбовой заклепки необходимо провести дополнительные натурные испытания изделия.
- В реальных условиях эксплуатации заклепки показатели могут отличаться в большую или меньшую сторону в зависимости от материала основания, условий окружающей среды и следования инструкции по установке.
- Для точных данных под конкретные условия работы с заклепками необходимо обратиться в аккредитованную испытательную лабораторию.

Инструкция по монтажу

1. Просверлите отверстие требуемого диаметра.
2. Накрутите заклёпку на резьбовой шток установочного инструмента.
3. Вставьте заклёпку в подготовленное отверстие в соединяемых материалах.
4. Приведите в действие инструмент. В этот момент тело заклёпки деформируется и закрепляется с обратной стороны.
5. Выкрутите шток из заклёпки. Проверьте правильность установки.



* Необходимо учитывать длину резьбы крепежных элементов, которые используются с заклёпкой. Слишком длинный болт или винт может упереться в закрытый конец заклёпки и не обеспечить должной затяжки соединения.

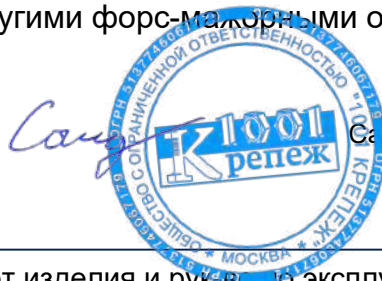
Транспортировка и хранение

- Заклепка резьбовая LZN-CC упакована в картонные оригинальные упаковки.
- Изделия не относятся к категории опасных грузов, что допускает их перевозку любым видом транспорта в соответствии с правилами перевозки грузов, действующими на данном виде транспорта, при условии защиты изделий от механических, термических повреждений и непосредственного воздействия атмосферных осадков.
- Изделия должны храниться в помещениях или под навесами, исключая высоких температур, открытого пламени, загрязнений или воздействия агрессивных сред.

Гарантийные обязательства

- Гарантийный срок на изделие составляет 12 месяцев с даты продажи.
- Гарантия сохраняется на вышеуказанный срок при условии соблюдения условий монтажа квалифицированным персоналом и эксплуатации изделия.
- Производитель гарантирует соответствие изделия требованиям СТО 20524053-001-2023.
- Сертификат соответствия № 0178238 от 07.07.2023.
- Гарантия не распространяется на дефекты, обусловленные ненадлежащей транспортировкой, механическими повреждениями, повреждения вызванные пожаром, стихийными бедствиями и другими форс-мажорными обстоятельствами.

Менеджер отдела технического контроля
ООО «1001 КРЕПЕЖ»



Сидов Артур Бадавиевич