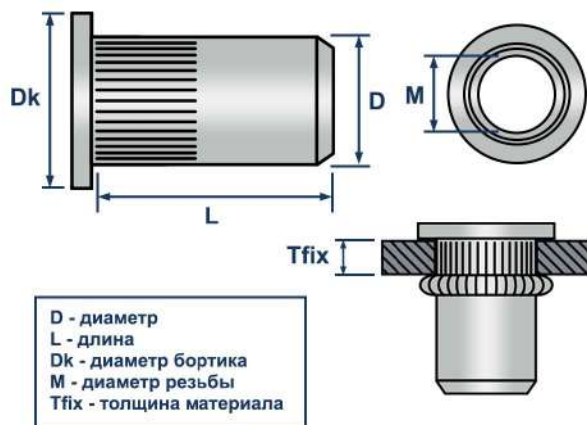


ТЕХНИЧЕСКИЙ ПАСПОРТ ИЗДЕЛИЯ И РУКОВОДСТВО ПО ЭКСПЛУАТАЦИИ

Фото и чертеж изделия



Описание и область применения

- Резьбовая заклепка LZN-C A2 с цилиндрическим бортиком используется для соединения тонколистовых материалов и формирования в них резьбового отверстия. Может быть установлена в материалы толщиной от 0.5 мм, такие как сталь, алюминий, пластик и композиты. Позволяет соединять разнородные материалы, например, сталь и пластик. Применяется при сборке различной техники и оборудования, а также при выполнении монтажных и ремонтно-строительных работ.
- Представляет собой цилиндрическую втулку с цилиндрическим бортиком и внутренней метрической резьбой. На часть заклепки, которая подвергается деформации, нанесены насечки. Они увеличивают устойчивость резьбового соединения и предотвращают проворачивание в отверстия во время установки. Стандартный (цилиндрический) бортик подходит для соединения большинства материалов, при монтаже не повреждает и не деформирует скрепляемую поверхность.
- Нержавеющая сталь A2 обладает высокой коррозионной стойкостью и отличными эксплуатационными показателями, что позволяет использовать заклепку на открытом воздухе и в промышленной среде.

Технические характеристики

№	Характеристика	Значение
1	Материал	нержавеющая сталь A2
2	Тип заклепки	цилиндрическая открытая с насечками
3	Тип бортика	цилиндрический (стандартный)

Номенклатура и габаритные размеры

Артикул	Резьба	Диаметр (D), мм	Длина (L), мм	Диаметр отверстия, мм	Диаметр и толщина бортика (DкxК), мм	Толщина материала (Tfix), мм	Упаковка, шт	Вес нетто шт./кг
10912	M4	5.9	10.5	6	9x1	0.5-2	1000	0,0015
10913	M5	6.9	13	7	10x1	0.5-2.5	1000	0,0025
10915	M6	8.9	15.5	9	12.3-13x1.5	0.5-3	500	0,0047
10497	M6	8.9	19.5	9	12.3-13x1.5	3-5.5	500	0,0036
10450	M8	10.9	18.5	11	14.5-16x1.25	1-3.5	250	0,0059
10918	M8	10.9	21	11	14.5-16x1.5	3.5-6	250	0,0065
10919	M10	12.9	21.5	13	17-19x1.5	1-4	200	0,0084
10921	M10	12.9	24	13	17-19x2	4-6.5	200	0,0093

Проведение испытаний на вырыв

- Результаты испытаний: в качестве единичных результатов испытаний приняты средние значения разрушающего усилия.
- Результаты представлены в Таблице, согласно протокола входящего контроля качества № 23/01/2024-01 от 23.01.2024 г.
- Испытательное оборудование: Прибор ПСО-100МГ4АД Заводской номер 2029. Поверка действительна до 06.12.2024 г.

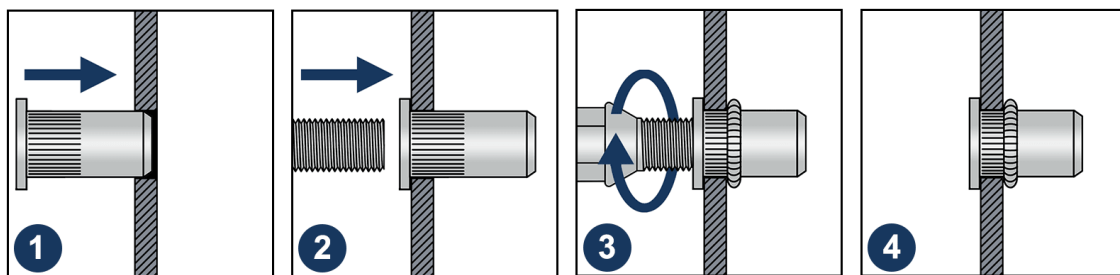
Артикул	Размер	Нагрузки, кН. *
		Средний показатель (металл 2-4 мм)
10912	M4x10.5 (0.5-2.0)	7,80
10913	M5x13 (0.5-2.5)	8,28
10915	M6x15.5 (0.5-3.0)	11,68
10450	M8x18.5 (1.0-3.5)	15,97
10919	M10x21.5 (1.0-4.0)	19,59
10921	M10x24 (4.0-6.5)	25,99

* Данные тестирования производились для внутреннего контроля входящего качества продукции.

- Для определения точных параметров резьбовой заклепки необходимо провести дополнительные натурные испытания изделия.
- В реальных условиях эксплуатации заклепки показатели могут отличаться в большую или меньшую сторону в зависимости от материала основания, условий окружающей среды и следования инструкции по установке.
- Для точных данных под конкретные условия работы с заклепками необходимо обратиться в аккредитованную испытательную лабораторию.

Инструкция по монтажу

1. Просверлите отверстие требуемого диаметра.
2. Накрутите заклёпку на резьбовой шток установочного инструмента.
3. Вставьте заклёпку в подготовленное отверстие в соединяемых материалах.
4. Приведите в действие инструмент. В этот момент тело заклёпки деформируется и закрепляется с обратной стороны.
5. Выкрутите шток из заклёпки. Проверьте правильность установки.



Транспортировка и хранение

- Заклепка резьбовая LZN-C A2 упакована в картонные оригинальные упаковки.
- Изделия не относятся к категории опасных грузов, что допускает их перевозку любым видом транспорта в соответствии с правилами перевозки грузов, действующими на данном виде транспорта, при условии защиты изделий от механических, термических повреждений и непосредственного воздействия атмосферных осадков.
- Изделия должны храниться в помещениях или под навесами, исключая высоких температур, открытого пламени, загрязнений или воздействия агрессивных сред.

Гарантийные обязательства

- Гарантийный срок на изделие составляет 12 месяцев с даты продажи.
- Гарантия сохраняется на вышеуказанный срок при условии соблюдения условий монтажа квалифицированным персоналом и эксплуатации изделия.
- Производитель гарантирует соответствие изделия требованиям СТО 20524053-001-2023.
- Сертификат соответствия № 0178238 от 07.07.2023.
- Гарантия не распространяется на дефекты, обусловленные ненадлежащей транспортировкой, механическими повреждениями, повреждения вызванные пожаром, стихийными бедствиями и другими форс-мажорными обстоятельствами.

Менеджер отдела технического контроля
ООО «1001 КРЕПЕЖ»



Саидов Артур Бадавиевич