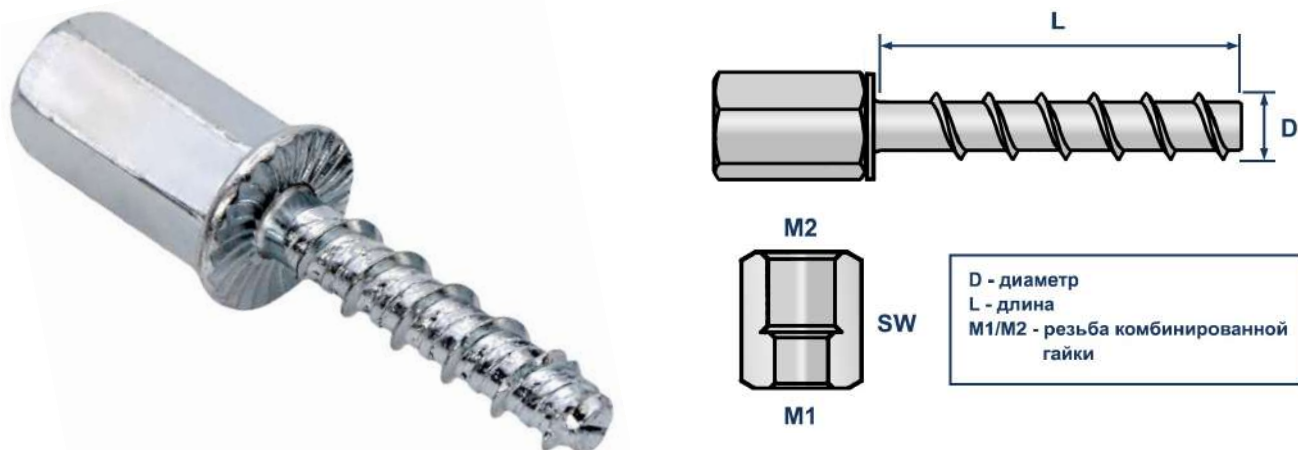


ТЕХНИЧЕСКИЙ ПАСПОРТ ИЗДЕЛИЯ И РУКОВОДСТВО ПО ЭКСПЛУАТАЦИИ

Фото и чертеж изделия



Описание и область применения

- Шуруп по бетону LSB-M с комбинированной гайкой предназначен для установки подвесных инженерных коммуникаций, хомутов, вентиляционных фанкойлов, кабельных лотков непосредственно в бетон, искусственный или природный камень. Благодаря нераспорной анкеровке, крепеж не создает напряжений в базовом материале и способен выдерживать значительные нагрузки, даже при небольших межосевых и краевых расстояниях. Возможность демонтажа делает его удобным для временных креплений.
- Особая форма резьбы с широким шагом и зубцами на конце стержня позволяет легко нарезать резьбу в твердых материалах. Утолщенный стержень обеспечивает устойчивость к деформации. Головка в форме удлиненного шестигранника с резьбовым отверстием выполняет функцию соединительной гайки для резьбового крепежа. Фланец предотвращает случайное откручивание.
- Изготавливается из оцинкованной стали с толщиной покрытия не менее 5 мкм, обеспечивает долгий срок службы и защиту от коррозии.

Технические характеристики

№	Характеристика	Значение
1	Материал	оцинкованная сталь
2	Покрытие	цинк 5 мкм
3	Допустимый материал основания	бетон, камень
4	Тип головки	комбинированная гайка-муфта с фланцем

Номенклатура и габаритные размеры

Артикул	Резьба	Диаметр (D), мм	Длина (L), мм	Диаметр отверстия, мм	Мин. глубина сверления, мм	Глубина анкеровки, мм	Упаковка, шт	Вес нетто шт./кг
11309	M8,M10	7.5	35	6	50	35	100	0,03959
11310	M8,M10	7.5	55	6	70	55	100	0,04299

Проведение испытаний на вырыв

- Результаты испытаний: в качестве единичных результатов испытаний приняты средние значения разрушающего усилия.
- Результаты представлены в Таблице, согласно протокола входящего контроля качества №28/02/2024-01 от 28.02.2024 г.
- Испытательное оборудование: Прибор ПСО-100МГ4АД Заводской номер 2029. Поверка действительна до 06.12.2024 г.

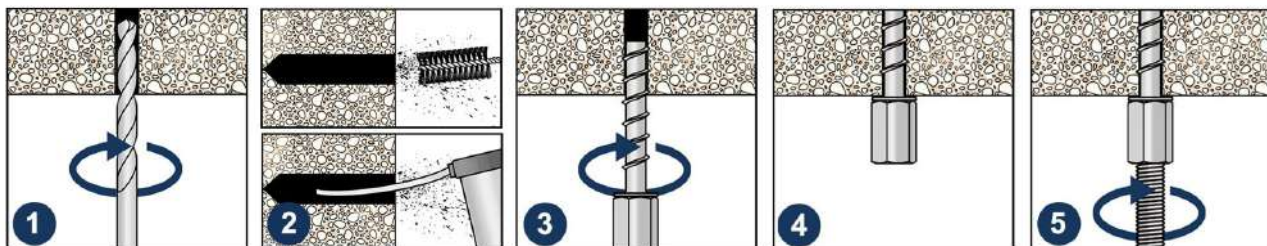
Артикул	Размер	Нагрузки, кН. *
		Средний показатель (в бетоне)
11309	M8/M10 6x35 мм	14,17
11310	M8/M10 6x55 мм	22,56

* Данные тестирования производились для внутреннего контроля входящего качества продукции.

- Для определения точных параметров анкерного шурупа необходимо провести дополнительные натурные испытания изделия в соответствии с ГОСТ Р 56731-2015.
- В реальных условиях эксплуатации анкера-шурупа показатели могут отличаться в большую или меньшую сторону в зависимости от материала основания, условий окружающей среды и следования инструкции по установке.
- Для точных данных под конкретные условия работы с анкерами необходимо обратиться в аккредитованную испытательную лабораторию.

Инструкция по монтажу

1. Просверлите отверстие требуемого диаметра и глубины.
2. Прочистите отверстие от пыли и остатков сверления.
3. Установите шуруп в подготовленное отверстие.
4. Затяните шуруп при помощи гайковёрта.
5. Вкрутите резьбовую шпильку в комбинированную гайку.



Транспортировка и хранение

- Анкер-шуруп по бетону LSB-M упакован в картонную оригинальную коробку.
- Изделия не относятся к категории опасных грузов, что допускает их перевозку любым видом транспорта в соответствии с правилами перевозки грузов, действующими на данном виде транспорта, при условии защиты изделий от механических, термических повреждений и непосредственного воздействия атмосферных осадков.
- Изделия должны храниться в помещениях или под навесами, исключая высоких температур, открытого пламени, загрязнений или воздействия агрессивных сред.

Гарантийные обязательства

- Гарантийный срок на изделие составляет 12 месяцев с даты продажи.
- Гарантия сохраняется на вышеуказанный срок при условии соблюдения условий монтажа квалифицированным персоналом и эксплуатации изделия.
- Производитель гарантирует соответствие изделия требованиям СТО 20524053-001-2023.
- Сертификат соответствия № 0178238 от 07.07.2023.
- Гарантия не распространяется на дефекты, обусловленные ненадлежащей транспортировкой, механическими повреждениями, повреждения вызванные пожаром, стихийными бедствиями и другими форс-мажорными обстоятельствами.

Менеджер отдела технического контроля
ООО «1001 КРЕПЕЖ»



Самидов Артур Бадавиевич