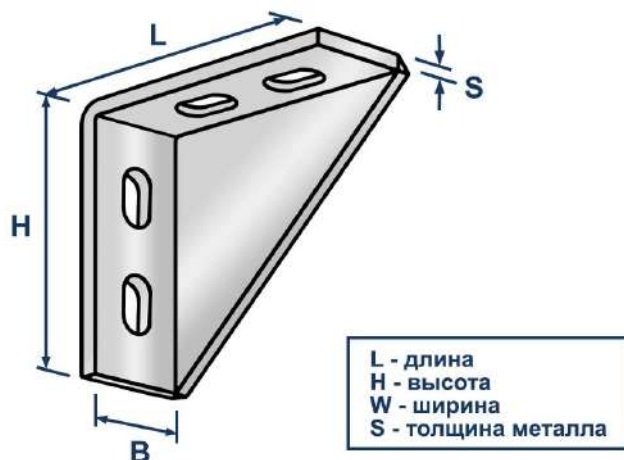


ТЕХНИЧЕСКИЙ ПАСПОРТ ИЗДЕЛИЯ И РУКОВОДСТВО ПО ЭКСПЛУАТАЦИИ

Фото и чертеж изделия



Описание и область применения

- Уголок усиленный LMS UU 4.1 — это монтажный элемент, который применяется для усиления конструкций из монтажных профилей. Он используется для придания дополнительной жёсткости металлоконструкции и позволяет создавать устойчивые и надёжные опорные системы под установку инженерных коммуникаций и различного оборудования.
- Благодаря увеличенной толщине металла, уголок устойчив к деформации под воздействием нагрузок в течение всего срока эксплуатации. Круглая перфорация позволяет закрепить его на монтажных профилях без применения сварки и сверления. При необходимости уголок можно легко демонтировать.
- Выполнен из стали с цинковым покрытием, что предотвращает образование коррозии и продлевает срок его службы.

Технические характеристики

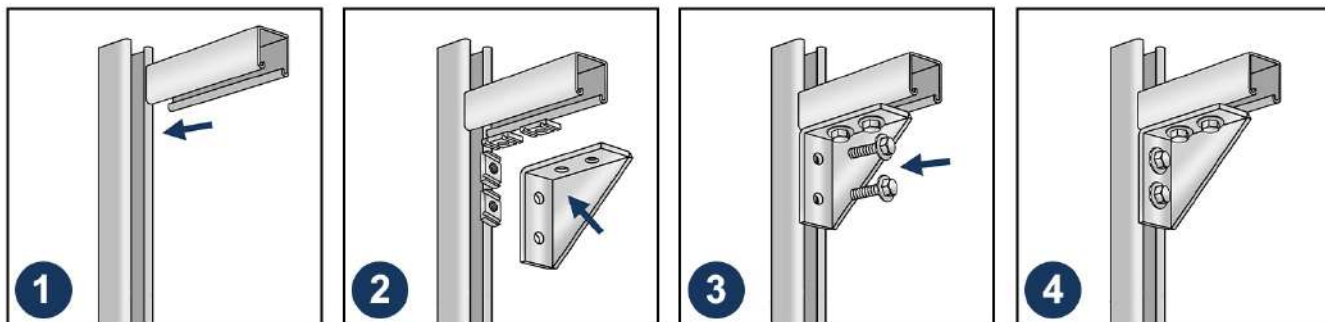
№	Характеристика	Значение
1	Материал	оцинкованная сталь
2	Угол	90°
4	Нагрузки	средние, высокие
5	Подходит для профиля	38x40, 41x21, 41x41, 41x62

Номенклатура и габаритные размеры

Артикул	Длина (L), мм	Высота (H), мм	Ширина (B), мм	Толщина (S), мм	Диаметр отверстия, мм	Вес нетто шт./кг	Упаковка, шт
11625	100	100	40	4	12x21	0,43	48

Инструкция по монтажу

1. Соедините монтажные профили в предполагаемом месте крепления.
2. Расположите канальные гайки внутри профилей так, чтобы резьбовые отверстия в гайке совпадали с отверстиями в уголке.
3. Закрепите усиленный уголок на профилях с помощью болтов.
4. Затяните болты так, чтобы зубчатые загибы профиля надёжно зафиксировались в пазах канальной гайки.



* Перед монтажом необходимо учитывать нагрузку, которую может выдержать крепёжное изделие без деформации.

Транспортировка и хранение

- Угол усиленный для профиля LMS UU 4.1 упакован в картонные упаковки.
- Изделия не относятся к категории опасных грузов, что допускает их перевозку любым видом транспорта в соответствии с правилами перевозки грузов, действующими на данном виде транспорта, при условии защиты изделий от механических, термических повреждений и непосредственного воздействия атмосферных осадков.
- Изделия должны храниться в помещениях или под навесами, исключая высоких температур, открытого пламени, загрязнений или воздействия агрессивных сред.

Гарантийные обязательства

- Гарантийный срок на изделие составляет 12 месяцев с даты продажи.
- Гарантия сохраняется на вышеуказанный срок при условии соблюдения условий монтажа квалифицированным персоналом и эксплуатации изделия.
- Производитель гарантирует соответствие изделия требованиям СТО 20524053-001-2023.

