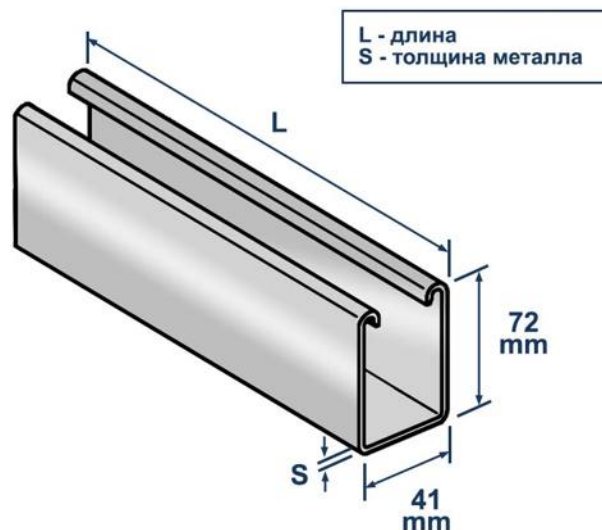


ТЕХНИЧЕСКИЙ ПАСПОРТ ИЗДЕЛИЯ И РУКОВОДСТВО ПО ЭКСПЛУАТАЦИИ

Фото и чертеж изделия



Описание и область применения

- Профиль Strut LMS P-S является базовым элементом в монтажных системах с высокой несущей способностью благодаря своей конструкции и толщине металла. Применяется для поддержки различных инженерных коммуникаций и тяжелого оборудования. А также используется для создания сборно-разборных стеллажей, рам, стоек и пространственных конструкций без использования сварочных работ и сверления отверстий.
- Наличие зубчатой накатки на профиле существенно повышает надежность крепления соединительных монтажных элементов к профилю, полностью исключает продольное смещение монтируемых деталей и обеспечивает повышенную устойчивость к вибрациям.

Технические характеристики

№	Характеристика	Значение
1	Материал	оцинкованная сталь
2	Покрытие	цинк по методу Сендзимира 2-19.3 мкм
3	Нагрузки	таблица на странице №2
4	Тип профиля	strut-страт
5	Особенности	зубчатая накатка, рёбра жёсткости

Номенклатура и габаритные размеры

Артикул	Сечение профиля, мм	Длина (L), мм	Толщина (S), мм	Диаметр отверстия (Hd), мм	Расстояние между отверстиями, мм	Упаковка, шт.	Вес нетто, шт./кг
10516	41x72	3000	2.5	13.5x63	100	1	8,375

Нагрузки

Расчеты стальных конструкций монтажных систем выполнены на основе расчетных сертифицированных программ с учетом требований:

- СП 20.13330.2011 «Нагрузки и воздействия»;
- СП 16.13330.2011 «Стальные конструкции»;
- СП 70.13330.2012 «Несущие и ограждающие конструкции».

- **Модель: LMS P-S 41x72x2,5-3000; Артикул: 10516.**

Пролет, м	Распределенная нагрузка, кг	Прогиб, мм	Сосредоточенная нагрузка, кг	Прогиб, мм
0,2	5273	0	2637	0
0,3	3516	0	1758	0
0,4	2637	0	1318	0
0,5	2109	0	1055	0
0,6	1758	1	879	1
0,7	1507	1	753	1
0,8	1318	1	659	1
0,9	1172	2	586	2
1	1055	2	527	2
1,5	675	8	352	4
2	285	10	264	7
3	84	15	158	15
6	11	30	40	30

- Рассчитано для предела текучести - 220 МПа с коэффициентом запаса - 1,3 при допустимом прогибе - 1/200.
- Значения допустимой нагрузки для коротких профилей (0,2-0,3 м) имеют теоретические значения, в реальности значения могут быть ниже.
- Собственный вес профиля не учтен.

Транспортировка и хранение

- Изделия не относятся к категории опасных грузов, что допускает их перевозку любым видом транспорта в соответствии с правилами перевозки грузов, действующими на данном виде транспорта, при условии защиты изделий от механических, термических повреждений и непосредственного воздействия атмосферных осадков.
- Изделия должны храниться в помещениях или под навесами, исключая высоких температур, открытого пламени, загрязнений или воздействия агрессивных сред.

Гарантийные обязательства

- Гарантийный срок на изделие составляет 12 месяцев с даты продажи.
- Гарантия сохраняется на вышеуказанный срок при условии соблюдения условий монтажа квалифицированным персоналом и эксплуатации изделия.
- Производитель гарантирует соответствие изделия требованиям СТО 20524053-001-2023.
- Сертификат соответствия № 0178238 от 07.07.2023.
- Гарантия не распространяется на дефекты, обусловленные ненадлежащей транспортировкой, механическими повреждениями, повреждения вызванные пожаром, стихийными бедствиями и другими форс-мажорными обстоятельствами.

Менеджер отдела технического контроля
ООО «1001 КРЕПЕЖ»



Садков Артур Бадавиевич