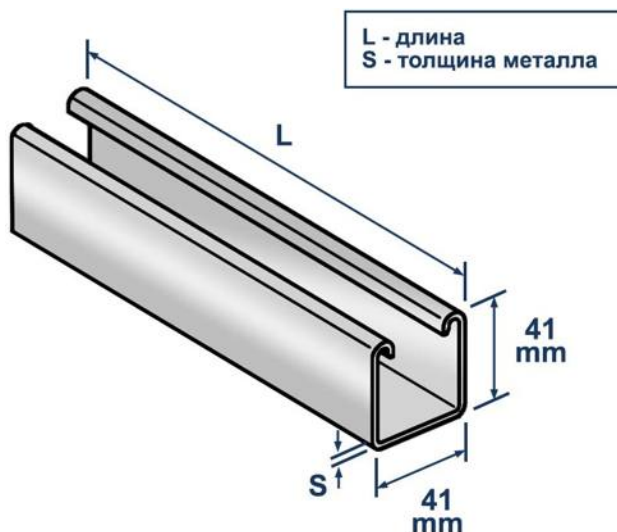


ТЕХНИЧЕСКИЙ ПАСПОРТ ИЗДЕЛИЯ И РУКОВОДСТВО ПО ЭКСПЛУАТАЦИИ

Фото и чертеж изделия



Описание и область применения

- Профиль Strut LMS P-S является базовым элементом в монтажных системах с высокой несущей способностью благодаря своей конструкции и толщине металла. Применяется для поддержки различных инженерных коммуникаций и тяжелого оборудования. А также используется для создания сборно-разборных стеллажей, рам, стоек и пространственных конструкций без использования сварочных работ и сверления отверстий.
- Наличие зубчатой накатки на профиле существенно повышает надежность крепления соединительных монтажных элементов к профилю, полностью исключает продольное смещение монтируемых деталей и обеспечивает повышенную устойчивость к вибрациям.

Технические характеристики

№	Характеристика	Значение
1	Материал	оцинкованная сталь
2	Покрытие	цинк по методу Сендзимира 2-19.3 мкм
3	Нагрузки	таблица на странице №2-3
4	Тип профиля	strut-страт
5	Особенности	зубчатая накатка, рёбра жёсткости

Номенклатура и габаритные размеры

Артикул	Сечение профиля, мм	Длина (L), мм	Толщина (S), мм	Диаметр отверстия (Hd), мм	Расстояние между отверстиями, мм	Упаковка, шт.	Вес нетто, шт./кг
10512	41x41	3000	1.5	14x28	50	1	6,079
10513	41x41	3000	2	14x28	50	1	6,079
10514	41x41	3000	2.5	14x28	50	1	7,400
10515	41x41	6000	2	14x28	50	1	12,525
10880	41x41	6000	2.5	14x28	50	1	14,814

Нагрузки

Расчеты стальных конструкций монтажных систем выполнены на основе расчетных сертифицированных программ с учетом требований:

- СП 20.13330.2011 «Нагрузки и воздействия»;
- СП 16.13330.2011 «Стальные конструкции»;
- СП 70.13330.2012 «Несущие и ограждающие конструкции».

- **Модель: LMS P-S 41x41x1,5-3000; Артикул: 10512.**

Пролет, м	Распределенная нагрузка, кг	Прогиб, мм	Сосредоточенная нагрузка, кг	Прогиб, мм
0,2	1428	0	714	0
0,3	952	0	476	0
0,4	714	0	357	1
0,5	571	1	286	1
0,6	476	1	238	1
0,7	408	1	204	2
0,8	357	2	179	2
0,9	317	3	159	3
1	286	4	143	3
1,5	104	8	95	7
2	44	10	55	10
3	13	15	24	15
6	2	30	6	30

- Модель: LMS P-S 41x41x2,0-3000 / 6000; Артикул: 10513 / 10515.

Пролет, м	Распределенная нагрузка, кг	Прогиб, мм	Сосредоточенная нагрузка, кг	Прогиб, мм
0,2	1815	0	908	0
0,3	1210	0	605	0
0,4	908	0	454	1
0,5	726	1	363	1
0,6	605	1	303	1
0,7	519	1	259	2
0,8	454	2	227	2
0,9	403	3	202	3
1	363	4	182	3
1,5	133	8	121	7
2	56	10	70	10
3	17	15	31	15
6	2	30	8	30

- Модель: LMS P-S 41x41x2,5-3000 / 6000; Артикул: 10514 / 10880.

Пролет, м	Распределенная нагрузка, кг	Прогиб, мм	Сосредоточенная нагрузка, кг	Прогиб, мм
0,2	2150	0	1075	0
0,3	1433	0	717	0
0,4	1075	0	537	1
0,5	860	1	430	1
0,6	717	1	358	1
0,7	614	1	307	2
0,8	537	2	269	2
0,9	478	3	239	3
1	430	4	215	3
1,5	159	8	143	7
2	67	10	84	10
3	20	15	37	15
6	2	30	9	30

- Рассчитано для предела текучести - 220 МПа с коэффициентом запаса - 1,3 при допустимом прогибе - 1/200.
- Значения допустимой нагрузки для коротких профилей (0,2-0,3 м) имеют теоретические значения, в реальности значения могут быть ниже.
- Собственный вес профиля не учтен.

Транспортировка и хранение

- Изделия не относятся к категории опасных грузов, что допускает их перевозку любым видом транспорта в соответствии с правилами перевозки грузов, действующими на данном виде транспорта, при условии защиты изделий от механических, термических повреждений и непосредственного воздействия атмосферных осадков.
- Изделия должны храниться в помещениях или под навесами, исключая высоких температур, открытого пламени, загрязнений или воздействия агрессивных сред.

Гарантийные обязательства

- Гарантийный срок на изделие составляет 12 месяцев с даты продажи.
- Гарантия сохраняется на вышеуказанный срок при условии соблюдения условий монтажа квалифицированным персоналом и эксплуатации изделия.
- Производитель гарантирует соответствие изделия требованиям СТО 20524053-001-2023.
- Сертификат соответствия № 0178238 от 07.07.2023.
- Гарантия не распространяется на дефекты, обусловленные ненадлежащей транспортировкой, механическими повреждениями, повреждения вызванные пожаром, стихийными бедствиями и другими форс-мажорными обстоятельствами.

Менеджер отдела технического контроля
ООО «1001 КРЕПЕЖ»



Садков Артур Бадавиевич