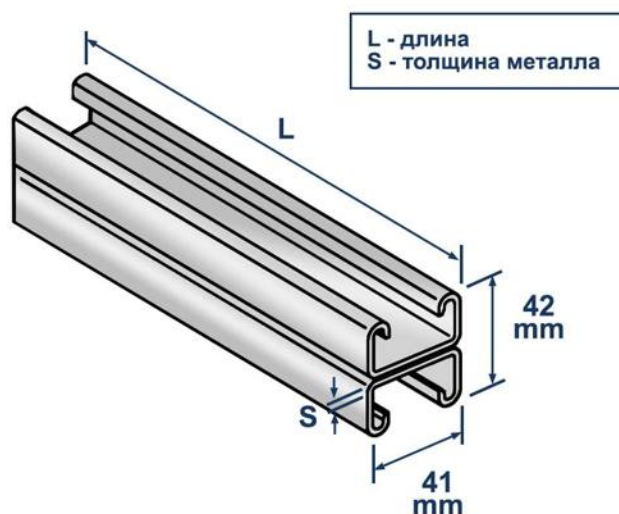


ТЕХНИЧЕСКИЙ ПАСПОРТ ИЗДЕЛИЯ И РУКОВОДСТВО ПО ЭКСПЛУАТАЦИИ

Фото и чертеж изделия



Описание и область применения

- Профиль двойной Strut LMS P-H является монтажным изделием с повышенной несущей способностью, благодаря своей конструкции и толщине металла. Применяется для поддержки различных инженерных коммуникаций и тяжелого оборудования. А также используется для создания сборно-разборных стеллажей, рам, стоек и пространственных конструкций без использования сварочных работ и сверления отверстий.
- Наличие зубчатой накатки на профиле существенно повышает надежность крепления соединительных монтажных элементов к профилю, полностью исключает продольное смещение монтируемых деталей и обеспечивает повышенную устойчивость к вибрациям.

Технические характеристики

№	Характеристика	Значение
1	Материал	оцинкованная сталь
2	Покрытие	цинк по методу Сендзимира 2-19.3 мкм
3	Нагрузки	таблица на странице №2
4	Тип профиля	Н-образный / strut-страт
5	Особенности	зубчатая накатка, рёбра жёсткости

Номенклатура и габаритные размеры

Артикул	Сечение профиля, мм	Длина (L), мм	Толщина (S), мм	Диаметр отверстия (Hd), мм	Расстояние между отверстиями, мм	Упаковка, шт	Вес нетто шт./кг
10518	41x42	3000	2.5	14x28	50	1	8,52
10519	41x42	6000	2.5	14x28	50	1	16,92

Нагрузки

Расчеты стальных конструкций монтажных систем выполнены на основе расчетных сертифицированных программ с учетом требований:

- СП 20.13330.2011 «Нагрузки и воздействия»;
- СП 16.13330.2011 «Стальные конструкции»;
- СП 70.13330.2012 «Несущие и ограждающие конструкции».
- **Модель: LMS P-H 41x42x2,5-3000 / 6000; Артикул: 10518 / 10519.**

Пролет, м	Распределенная нагрузка, кг	Прогиб, мм	Сосредоточенная нагрузка, кг	Прогиб, мм
0,2	2077	0	1038	0
0,3	1385	0	692	0
0,4	1038	0	519	1
0,5	831	1	415	1
0,6	692	1	346	1
0,7	593	1	297	2
0,8	519	2	260	2
0,9	462	3	231	3
1	415	4	208	3
1,5	151	8	138	7
2	64	10	80	10
3	19	15	35	15
6	2	30	9	30

- Рассчитано для предела текучести - 220 МПа с коэффициентом запаса - 1,3 при допустимом прогибе - 1/200.
- Значения допустимой нагрузки для коротких профилей (0,2-0,3 м) имеют теоретические значения, в реальности значения могут быть ниже.
- Собственный вес профиля не учтен.

Транспортировка и хранение

- Изделия не относятся к категории опасных грузов, что допускает их перевозку любым видом транспорта в соответствии с правилами перевозки грузов, действующими на данном виде транспорта, при условии защиты изделий от механических, термических повреждений и непосредственного воздействия атмосферных осадков.
- Изделия должны храниться в помещениях или под навесами, исключая высоких температур, открытого пламени, загрязнений или воздействия агрессивных сред.

Гарантийные обязательства

- Гарантийный срок на изделие составляет 12 месяцев с даты продажи.
- Гарантия сохраняется на вышеуказанный срок при условии соблюдения условий монтажа квалифицированным персоналом и эксплуатации изделия.
- Производитель гарантирует соответствие изделия требованиям СТО 20524053-001-2023.
- Сертификат соответствия № 0178238 от 07.07.2023.
- Гарантия не распространяется на дефекты, обусловленные ненадлежащей транспортировкой, механическими повреждениями, повреждения вызванные пожаром, стихийными бедствиями и другими форс-мажорными обстоятельствами.

Менеджер отдела технического контроля
ООО «1001 КРЕПЕЖ»



Садков Артур Бадавиевич