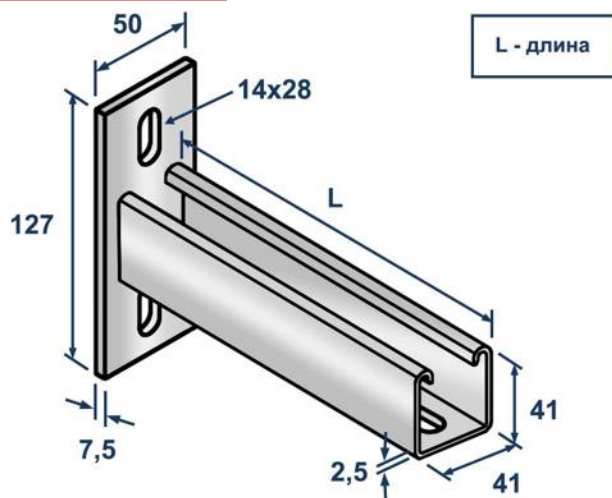


ТЕХНИЧЕСКИЙ ПАСПОРТ ИЗДЕЛИЯ И РУКОВОДСТВО ПО ЭКСПЛУАТАЦИИ

Фото и чертеж изделия



Описание и область применения

- Консоль Т-образная LMS K-S применяется для крепления кабельных трасс или инженерных сетей с малой и средней весовой нагрузкой к стойке или непосредственно к поверхности стены или потолка.
- Конфигурация консоли представляет собой приварную опорную пластину с Strut-образным перфорированным профилем. Наличие овальных отверстий позволяет регулировать положение опоры при установке. Консоль крепится к строительным основаниям с использованием анкеров или фасадных дюбелей, а к монтажным профилям при помощи болтов с канальными гайками. Не требуется сварка или сверление, что экономит время и ресурсы при установке.
- Изделие изготовлено из стали с цинковым покрытием, что обеспечивает защиту от коррозии и увеличивает срок службы.

Технические характеристики

№	Характеристика	Значение
1	Материал	оцинкованная сталь
2	Покрытие	цинк 8-10 мкм
3	Нагрузки	таблица на странице №2
4	Тип профиля	strut-страт
5	Сечение профиля	41x41
6	Особенности	зубчатая накатка, рёбра жёсткости

Номенклатура и габаритные размеры

Артикул	Сечение профиля, мм	Длина (L), мм	Толщина (S), мм	Диаметр отверстия (Hd), мм	Расстояние между отверстиями, мм	Опорная площадка (ВхШхТ), мм	Упаковка, шт.	Вес нетто, шт./кг
10535	41x41	200	2.5	14x28	50	127x50x7.5	1	0,862
10536	41x41	300	2.5	14x28	50	127x50x7.5	1	1,121
10537	41x41	400	2.5	14x28	50	127x50x7.5	1	1,380
10538	41x41	500	2.5	14x28	50	127x50x7.5	1	1,640
10539	41x41	600	2.5	14x28	50	127x50x7.5	1	1,911
10540	41x41	700	2.5	14x28	50	127x50x7.5	1	2,183
10541	41x41	800	2.5	14x28	50	127x50x7.5	1	2,454
10542	41x41	900	2.5	14x28	50	127x50x7.5	1	2,726

Нагрузки

Расчеты стальных конструкций монтажных систем выполнены на основе расчетных сертифицированных программ с учетом требований:

- СП 20.13330.2011 «Нагрузки и воздействия»;
- СП 16.13330.2011 «Стальные конструкции»;
- СП 70.13330.2012 «Несущие и ограждающие конструкции».
- **Модель: LMS K-S 41x41x2,5-200 / 300 / 400 / 500 / 600 / 700 / 800 / 900;**
Артикул: 10535 / 10536 / 10537 / 10538 / 10539 / 10540 / 10541 / 10542.

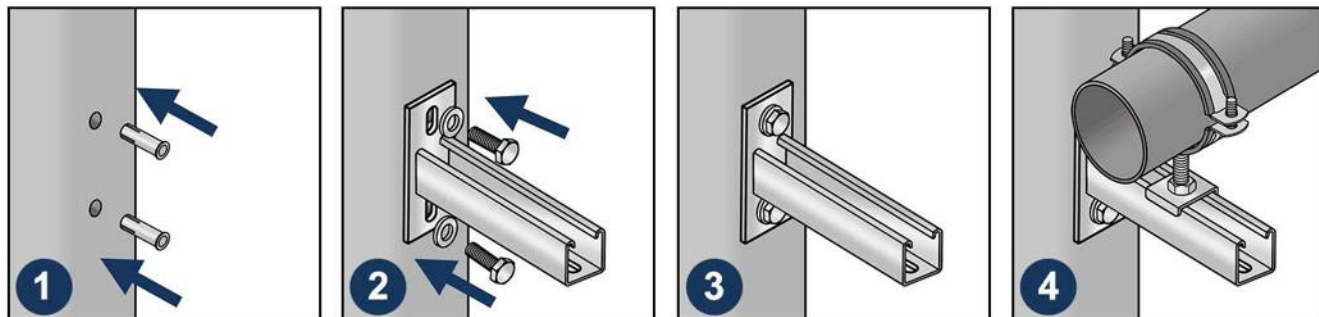
Длина, м	Распределенная нагрузка, кг	Прогиб, мм	Сосредоточенная нагрузка на край, кг	Прогиб, мм
0,1	1075	0	537	0
0,2	537	0	269	1
0,3	358	0	179	1
0,4	269	1	134	2
0,5	215	1	107	3
0,6	179	2	90	5
0,7	154	3	77	6
0,8	134	5	67	8
0,9	119	7	60	10
1	107	10	54	13

- Рассчитано для предела текучести - 220 МПа с коэффициентом запаса - 1,3 при допустимом прогибе - 1/75.

- Значения допустимой нагрузки для коротких кронштейнов (0,1-0,2 м) имеют теоретические значения, в реальности значения могут быть ниже.

Инструкция по монтажу

1. Просверлите два отверстия требуемого диаметра и глубины. Вставьте забивные анкеры в отверстия, при помощи молотка забейте их до упора.
2. Закрепите консоль с использованием болтов с шайбами.
3. Отрегулируйте положение консоли и затяните крепеж до необходимого момента затяжки.
4. При помощи дополнительных крепежных элементов закрепите хомут к консоли.



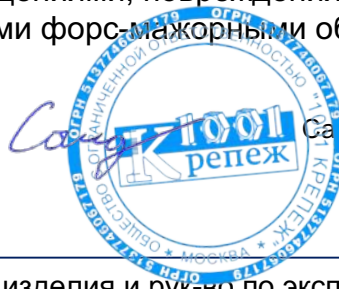
Транспортировка и хранение

- Консоль Т-образная LMS K-S упакована в картонные оригинальные упаковки.
- Изделия не относятся к категории опасных грузов, что допускает их перевозку любым видом транспорта в соответствии с правилами перевозки грузов, действующими на данном виде транспорта, при условии защиты изделий от механических, термических повреждений и непосредственного воздействия атмосферных осадков.
- Изделия должны храниться в помещениях или под навесами, исключая высоких температур, открытого пламени, загрязнений или воздействия агрессивных сред.

Гарантийные обязательства

- Гарантийный срок на изделие составляет 12 месяцев с даты продажи.
- Гарантия сохраняется на вышеуказанный срок при условии соблюдения условий монтажа квалифицированным персоналом и эксплуатации изделия.
- Производитель гарантирует соответствие изделия требованиям СТО 20524053-001-2023.
- Сертификат соответствия № 0178238 от 07.07.2023.
- Гарантия не распространяется на дефекты, обусловленные ненадлежащей транспортировкой, механическими повреждениями, повреждения вызванные пожаром, стихийными бедствиями и другими форс-мажорными обстоятельствами.

Менеджер отдела технического контроля
ООО «1001 КРЕПЕЖ»



Сидов Артур Бадавиевич