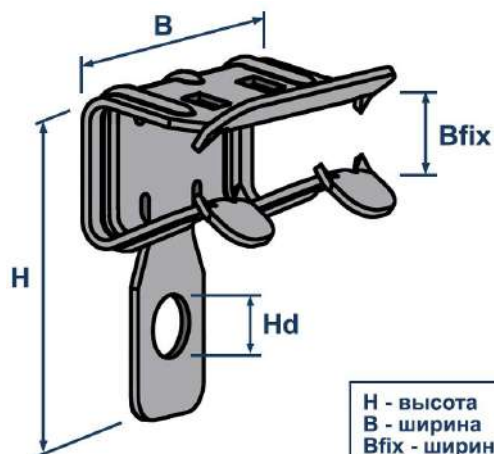


ТЕХНИЧЕСКИЙ ПАСПОРТ ИЗДЕЛИЯ И РУКОВОДСТВО ПО ЭКСПЛУАТАЦИИ

Фото и чертеж изделия



H - высота
B - ширина
Bfix - ширина зажима
Hd - диаметр отверстия

Описание и область применения

- Зажим балочный LMS-CL с ушком предназначен для организации системы подвесов при использовании металлических тросов, цепей или нониус-подвесов. Используется для крепления осветительных приборов, прокладки металлических или пластиковых труб, кабельных лотков, рекламных элементов и информационных табло. Предназначен для монтажа на двутавровых балках, швеллерах, металлических профилях и уголках.
- Балочный зажим способен выдержать нагрузку до 90 кг. Он обеспечивает надёжное крепление на несущей балке без нарушения целостности конструкции.
- Балочный зажим имеет термодиффузионное цинковое покрытие, которое обеспечивает повышенную коррозионную стойкость и устойчивость к механическим воздействиям. Это позволяет использовать его как внутри, так и снаружи помещений.

Технические характеристики

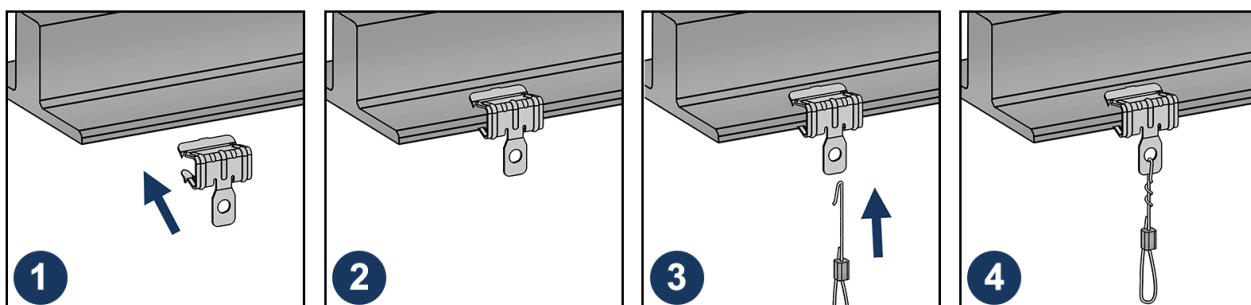
№	Характеристика	Значение
1	Материал	углеродистая сталь
2	Покрытие	термодиффузионное цинковое
3	Нагрузки	до 90 кг
5	Тип товара	зажим балочный с петлей

Номенклатура и габаритные размеры

Артикул	Ширина зажима (Vfix), мм	Ширина (B), мм	Высота (H), мм	Диаметр отверстия (Hd), мм	Толщина металла, мм	Упаковка, шт	Вес нетто шт./кг
12027	2-7	32	30	6	1	25	0,0105
12028	8-14	44	43	7	1	25	0,019
12029	15-20	44	47	6	1	20	0,022

Инструкция по монтажу

1. Установка балочного зажима позволяет сэкономить время монтажа без потери надёжности конструкции, без применения сварки и сверления. Для монтажа необходим только молоток.
2. Зажим не может быть использован повторно и не должен смещаться после установки.



Транспортировка и хранение

- Зажим балочный с петлей LMS-CL упакован в картонные коробки.
- Изделия не относятся к категории опасных грузов, что допускает их перевозку любым видом транспорта в соответствии с правилами перевозки грузов, действующими на данном виде транспорта, при условии защиты изделий от механических, термических повреждений и непосредственного воздействия атмосферных осадков.
- Изделия должны храниться в помещениях или под навесами, исключая высоких температур, открытого пламени, загрязнений или воздействия агрессивных сред.

Гарантийные обязательства

- Гарантийный срок на изделие составляет 12 месяцев с даты продажи.
- Гарантия сохраняется на вышеуказанный срок при условии соблюдения условий монтажа квалифицированным персоналом и эксплуатации изделия.
- Производитель гарантирует соответствие изделия требованиям СТО 20524053-001-2023.
- Сертификат соответствия № 0178238 от 07.07.2023.
- Гарантия не распространяется на дефекты, обусловленные ненадлежащей транспортировкой, механическими повреждениями, повреждения вызванные пожаром, стихийными бедствиями и другими форс-мажорными обстоятельствами.

Менеджер отдела технического контроля
ООО «1001 КРЕПЕЖ»



Сандов Артур Бадавиевич