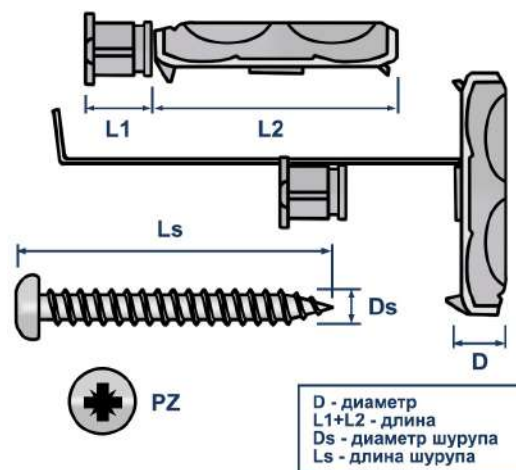


ТЕХНИЧЕСКИЙ ПАСПОРТ ИЗДЕЛИЯ И РУКОВОДСТВО ПО ЭКСПЛУАТАЦИИ

Фото и чертеж изделия



Описание и область применения

- Самоустанавливающийся дюбель LDD предназначен для сквозного монтажа в гипсокартон и другие листовые материалы толщиной от 9,5 до 35 мм. Применяется для крепления подвесной мебели, кронштейнов для телевизора, карнизов и др. Поставляется с шурупом с полукруглой головкой и шлицем PZ.
- Дюбель и втулка соединены специальной рифлёной лентой для удобного монтажа. Втулка обеспечивает высокие нагрузки на срез и служит бортиком для крепёжного элемента. Резьба внутреннего профиля дюбеля предотвращает прокручивание шурупа, обеспечивая плотный прижим. Нейлон синего цвета увеличивает нагрузку на вырыв и срез, а контактная поверхность белого цвета защищает материал основания от повреждений. Благодаря компактным размерам (глубина за листом 40–50 мм) дюбель можно устанавливать в узких пространствах.

Технические характеристики

№	Характеристика	Значение
1	Материал	дюбель и втулка – стеклонаполненный нейлон; шуруп – оцинкованная сталь с антифрикционным покрытием;
2	Допустимый материал основания	гипсокартон, ГВЛ, ДСП, фанера
3	Тип головки шурупа / Шлиц	полукруглая / Pozidriv (PZ2)
4	Нагрузки на крепление (гипсокартон)	30 кг (1 лист) / 40 кг (2 листа)
5	Температура при эксплуатации	от -40 °С до +80 °С

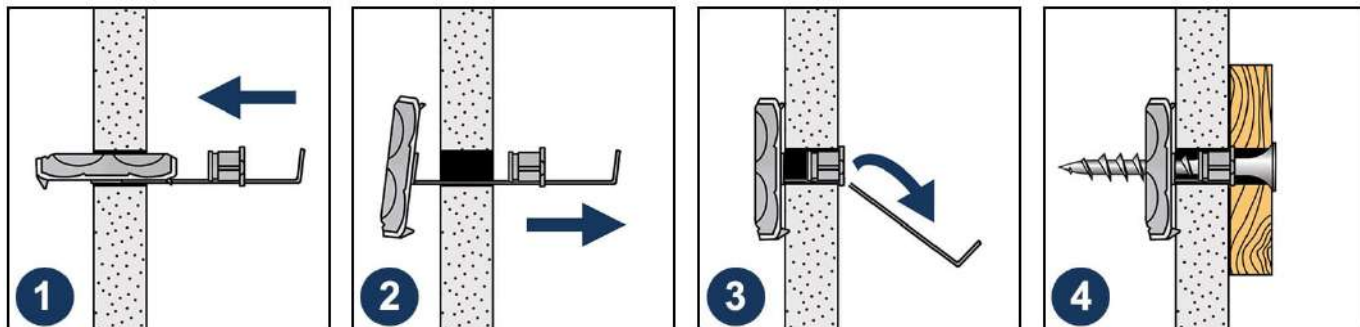
Номенклатура и габаритные размеры

Артикул	Диаметр (D), мм	Длина (L2), мм	Размер шурупа (DsxLs), мм	Полезная длина, мм	Размер втулки с фиксатором, мм	Длина рифленной ленты, мм	Упаковка, шт	Вес нетто шт./кг
12162	10	40	4x60	30/20*	10x8	120	100 шт	0,007

* 1 лист / 2 листа гипсокартона

Инструкция по монтажу

1. Просверлите отверстие требуемого диаметра.
2. Поверните дюбель параллельно рифлёной ленте и вставьте его в просверлённое отверстие по направлению стрелки на гильзе дюбеля*.
3. Зафиксируйте дюбель в гипсокартонном листе.
4. Установите втулку в отверстие до фиксации. Отломите излишек ленты.
5. Вкрутите шуруп через закрепляемый элемент.



* Маркировка на дюбеле указывает правильное направление при установке.

Проведение коррозионных испытаний шурупа

- Испытания проводились в течение 4 суток в камере соляного тумана – имитирующую среду со средне агрессивной степенью воздействия (распыление 5%-ого раствора NaCl при относительной влажности 98-100% и температуре в камере 35 С).
- Результаты испытаний: В атмосфере повышенной влажности, температуры и высокого содержания NaCl на поверхности шурупов после 48 ч. испытаний наблюдается характерный белый/серый налет, типичный для коррозионного повреждения цинкового покрытия в начальной стадии. Спустя 96 ч. на поверхностях имеются коррозионные повреждения. Изделие допустимо для эксплуатации внутри помещений в теплой сухой атмосфере.
- Результаты представлены в протоколе входящего контроля качества №15/11/2024-06 от 15.11.2024 г.
- Испытательное оборудование: Камера соляного тумана EVCLIM-ЛСТ-270м К. Серийный номер 0270010124.

- * Данные тестирования производились для внутреннего контроля входящего качества продукции.
- Продукция прошла входящий контроль качества и соответствует требованиям ГОСТ ISO 2081- 2017.
- В реальных условиях эксплуатации дюбелей показатели могут отличаться в большую или меньшую сторону в зависимости от материала основания, условий окружающей среды и следование инструкции по установке.
- Для точных данных под конкретные условия работы с изделием необходимо обратиться в аккредитованную испытательную лабораторию.

Транспортировка и хранение

- Дюбель для гипсокартона LDD упакован в картонные оригинальные упаковки.
- Изделия не относятся к категории опасных грузов, что допускает их перевозку любым видом транспорта в соответствии с правилами перевозки грузов, действующими на данном виде транспорта, при условии защиты изделий от механических, термических повреждений и непосредственного воздействия атмосферных осадков.
- Изделия должны храниться в помещениях или под навесами, исключая высоких температур, открытого пламени, загрязнений или воздействия агрессивных сред.

Гарантийные обязательства

- Гарантийный срок на изделие составляет 12 месяцев с даты продажи.
- Гарантия сохраняется на вышеуказанный срок при условии соблюдения условий монтажа квалифицированным персоналом и эксплуатации изделия.
- Производитель гарантирует соответствие изделия требованиям СТО 20524053-001-2023.
- Сертификат соответствия № 0178238 от 07.07.2023.
- Гарантия не распространяется на дефекты, обусловленные ненадлежащей транспортировкой, механическими повреждениями, повреждения вызванные пожаром, стихийными бедствиями и другими форс-мажорными обстоятельствами.

Менеджер отдела технического контроля
ООО «1001 КРЕПЕЖ»



Сидов Артур Бадавиевич