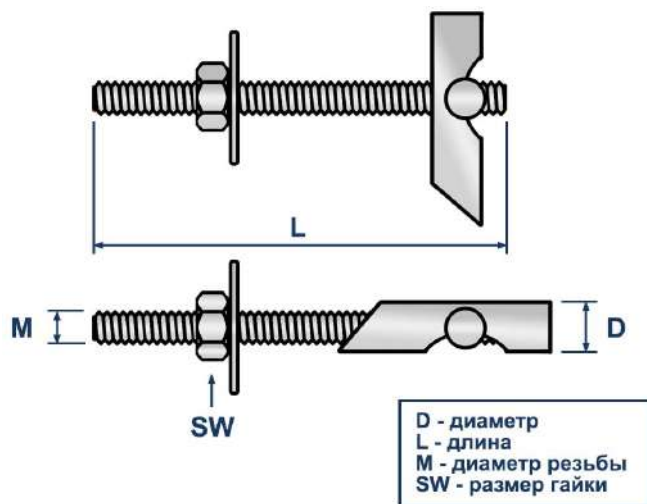


ТЕХНИЧЕСКИЙ ПАСПОРТ ИЗДЕЛИЯ И РУКОВОДСТВО ПО ЭКСПЛУАТАЦИИ

Фото и чертеж изделия



Описание и область применения

- Складной дюбель со шпилькой LD-MS предназначен для монтажа в пустотелых бетонных плитах перекрытий, а также в конструкциях из гипсокартона, ГВЛ, ДСП, OSB, фанеры и других листовых материалов с полостью за ними. Также применяется для установки в перекрытия из профнастила. Подходит для крепления инженерных систем, элементов интерьера и осветительных приборов.
- Дюбель состоит из резьбовой шпильки и раскладной опорной планки, которая при установке автоматически фиксируется с обратной стороны листового материала, создавая прочную точку опоры. В комплект также входят гайка и шайба. Большая опорная поверхность равномерно распределяет нагрузку, что увеличивает несущую способность крепления. Длина шпильки позволяет использовать дюбель с материалами различной толщины.
- Изготовлен из оцинкованной стали, что защищает его от коррозии. Подходит для использования в сухих помещениях.

Технические характеристики

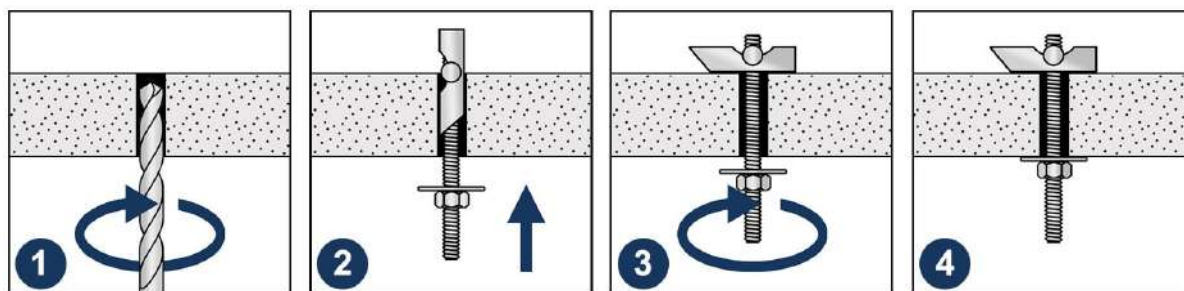
№	Характеристика	Значение
1	Материал	оцинкованная сталь
2	Допустимый материал основания	листовые и пустотелые материалы
3	Тип дюбеля	складной с резьбовой шпилькой

Номенклатура и габаритные размеры

Артикул	Резьба	Диаметр (D), мм	Длина (L), мм	Толщина панели, мм	Мин. глубина полости, мм	Упаковка, шт	Вес нетто шт./кг
11636	M5	16	100	63	70	50	0,029
11637	M6	18	100	63	70	50	0,044
11638	M8	20	100	55	75	50	0,074

Инструкция по монтажу

1. Просверлите отверстие требуемого диаметра.
2. Поверните складную планку параллельно шпильке и вставьте его в просверлённое отверстие.
3. Зафиксируйте дюбель – закручивая гайку, подтяните шпильку, чтобы опорная планка развернулась и надежно закрепилась с обратной стороны материала.
4. Закрепите монтируемый элемент.



* Длина и диаметр шпильки подбираются в зависимости от толщины материала и типа крепления.

* Прочность крепления зависит не только от параметров дюбеля, но и от характеристик материала основания.

Проведение испытаний на вырыв

- Результаты испытаний: в качестве единичных результатов испытаний приняты средние значения разрушающего усилия.
- Результаты представлены в Таблице, согласно протокола входящего контроля качества №2/10/2025-01 от 2.10.2025 г.
- Испытательное оборудование: Прибор ПСО-100МГ4АД Заводской номер 2029. Поверка действительна до 16.12.2026 г.

Артикул	Размер	Нагрузки, кН. *
		Средний показатель (Профнастил 0,8 мм)
11636	M5x100 мм	5,73
11637	M6x100 мм	6,28
11638	M8x100 мм	6,42

* Данные тестирования производились для внутреннего контроля входящего качества продукции.

- Для определения точных параметров складного анкера необходимо провести дополнительные натурные испытания изделия.

- В реальных условиях эксплуатации дюбелей показатели могут отличаться в большую или меньшую сторону в зависимости от материала основания, условий окружающей среды и следования инструкции по установке.

- Для точных данных под конкретные условия работы со складным дюбелем необходимо обратиться в аккредитованную испытательную лабораторию.

Транспортировка и хранение

- Дюбель складной LD-MS упакован в картонные оригинальные упаковки.
- Изделия не относятся к категории опасных грузов, что допускает их перевозку любым видом транспорта в соответствии с правилами перевозки грузов, действующими на данном виде транспорта, при условии защиты изделий от механических, термических повреждений и непосредственного воздействия атмосферных осадков.
- Изделия должны храниться в помещениях или под навесами, исключая высоких температур, открытого пламени, загрязнений или воздействия агрессивных сред.

Гарантийные обязательства

- Гарантийный срок на изделие составляет 12 месяцев с даты продажи.
- Гарантия сохраняется на вышеуказанный срок при условии соблюдения условий монтажа квалифицированным персоналом и эксплуатации изделия.
- Производитель гарантирует соответствие изделия требованиям СТО 20524053-001-2023. Сертификат соответствия № 0281074 от 14.02.2025.
- Гарантия не распространяется на дефекты, обусловленные ненадлежащей транспортировкой, механическими повреждениями, повреждения вызванные пожаром, стихийными бедствиями и другими форс-мажорными обстоятельствами.

Менеджер отдела технического контроля
ООО «1001 КРЕПЕЖ»



Саидов Артур Бадавиевич