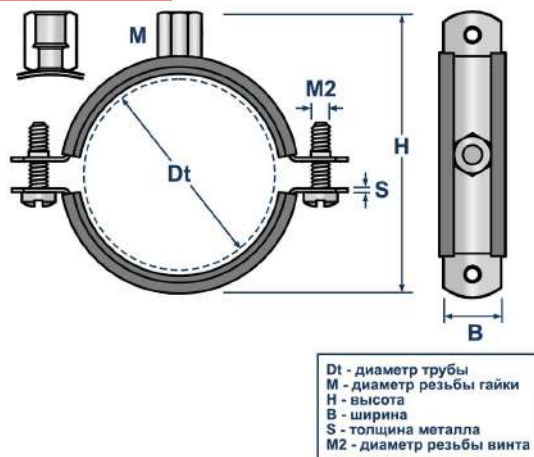


ТЕХНИЧЕСКИЙ ПАСПОРТ ИЗДЕЛИЯ И РУКОВОДСТВО ПО ЭКСПЛУАТАЦИИ

Фото и чертеж изделия



Описание и область применения

- Хомут трубный с виброгасителем LCP-NC используется в качестве опорного элемента при монтаже трубопроводов круглого сечения на горизонтальных и вертикальных поверхностях. Применяется для фиксации труб ХВС и ГВС, систем отопления, бытовой и ливневой канализации, а также газопроводных труб в общественных и промышленных зданиях.
- Конструкция хомута состоит из двух металлических половин, к одной из половин приварена гайка. Двойное ребро жёсткости усиливает конструкцию хомута и значительно увеличивает допустимые нагрузки. Комбинированная гайка позволяет использовать резьбовые крепёжные элементы двух размеров, что ускоряет процесс монтажа. Два винта с крестообразным шлицем предусмотрены для равномерного стягивания частей хомута по всей окружности. Резиновый уплотнитель снижает шум и вибрацию, частично компенсирует тепловое расширение труб, а также обеспечивает плотное прилегание к трубе и предотвращает её механическое повреждение.
- Все части хомута изготовлены из стали с цинковым покрытием, что обеспечивает долгий срок службы и устойчивость к коррозии.

Технические характеристики

№	Характеристика	Значение
1	Материал*	оцинкованная сталь
2	Уплотнитель	резина EPDM
3	Особенность	комбинированная гайка M8/M10

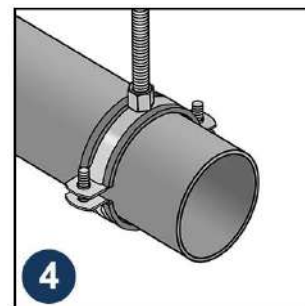
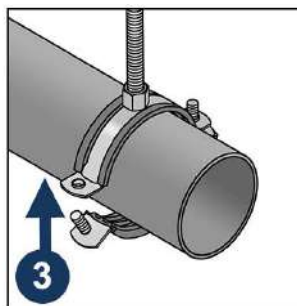
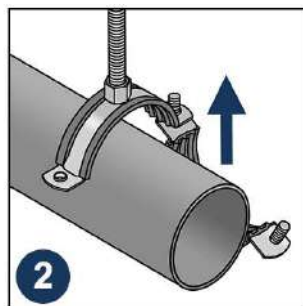
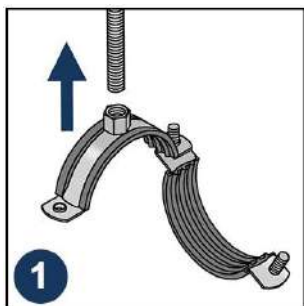
* Корпус хомута, винты

Номенклатура и габаритные размеры

Артикул	Резьба	Диаметр трубы (Dt), дюйм	Диаметр трубы (Dt), мм	Ширина (B), мм	Толщина (S), мм	Высота (H), мм	Упаковка, шт	Вес нетто шт./кг
10648	M8/M10	3/4"	24-28	20	1	36	300	0,048
10649	M8/M10	1"	31-35	20	1	40	200	0,052
10650	M8/M10	1 1/4"	38-43	20	1.2	44	180	0,059
10651	M8/M10	1 1/2"	48-51	20	1.2	48	180	0,060
11400	M8/M10	1 1/2"	48-51	20	1.2	48	160	0,064
10652	M8/M10	2"	57-63	20	1.2	65	100	0,133
11410	M8/M10	2 1/4"	63-67	20	1.2	63	180	0,095
10654	M8/M10	3"	83-91	25	1.5	70	150	0,126

Инструкция по монтажу

1. Вкрутите шпильку в гайку, расположенную на хомуте.
2. Раскройте хомут и обхватите им трубу.
3. Затяните винты в соответствующих отверстиях.
4. Проверьте полное прилегание хомута к трубе.



Транспортировка и хранение

- Хомут трубный с комби-гайкой LCP-NC упакован в картонную коробку.
- Изделия не относятся к категории опасных грузов, что допускает их перевозку любым видом транспорта в соответствии с правилами перевозки грузов, действующими на данном виде транспорта, при условии защиты изделий от механических, термических повреждений и непосредственного воздействия атмосферных осадков.
- Изделия должны храниться в помещениях или под навесами, исключая высоких температур, открытого пламени, загрязнений или воздействия агрессивных сред.

Гарантийные обязательства

- Гарантийный срок на изделие составляет 12 месяцев с даты продажи.
- Гарантия сохраняется на вышеуказанный срок при условии соблюдения условий монтажа квалифицированным персоналом и эксплуатации изделия.
- Производитель гарантирует соответствие изделия требованиям СТО 20524053-001-2023.
- Сертификат соответствия № 0178238 от 07.07.2023.
- Гарантия не распространяется на дефекты, обусловленные ненадлежащей транспортировкой, механическими повреждениями, повреждения вызванные пожаром, стихийными бедствиями и другими форс-мажорными обстоятельствами.

Менеджер отдела технического контроля
ООО «1001 КРЕПЕЖ»



Самидов Артур Бадавиевич