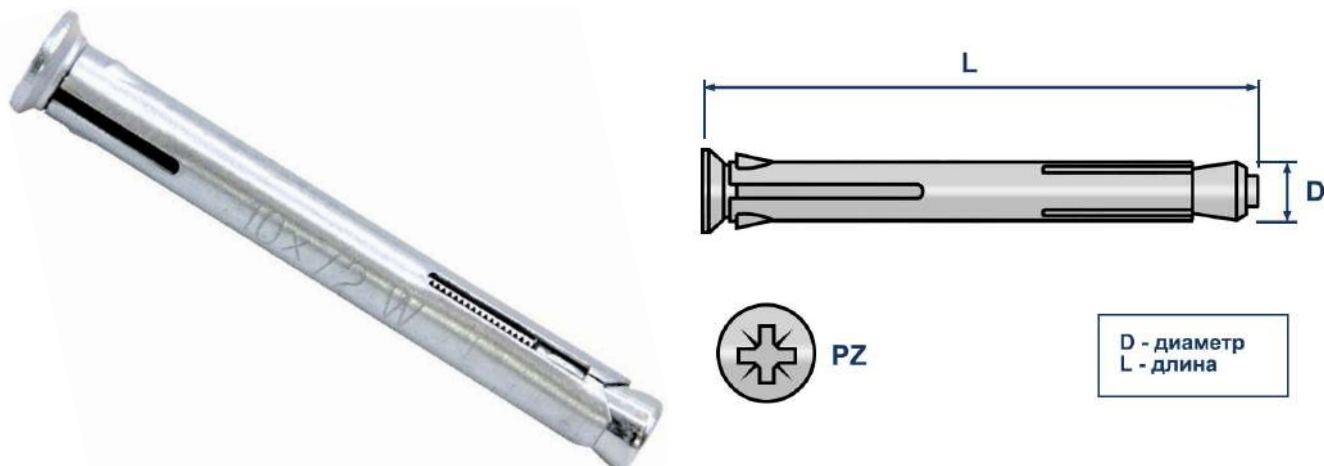


## ТЕХНИЧЕСКИЙ ПАСПОРТ ИЗДЕЛИЯ И РУКОВОДСТВО ПО ЭКСПЛУАТАЦИИ

### Фото и чертеж изделия



### Описание и область применения

- Рамный анкер LAF используется для сквозного монтажа оконных рам и дверных коробок в проёмах стен из полнотелых оснований, таких как бетон и кирпич.
- Металлический рамный анкер оснащён разрезанной по всей длине гильзой и винтом с потайной головкой для незаметного крепления. Конусообразная гайка создаёт минимальное расклинивающее воздействие, что обеспечивает правильное положение прикрепляемой оконной рамы, предотвращая её притягивание к проёму при затягивании анкера. Выступы на гильзе фиксируют оконный анкер в теле рамы, препятствуя его проворачиванию и смещению.
- Изготовлен из стали с цинковым покрытием с толщиной не менее 5 мкм, обеспечивая метизу высокую устойчивость к коррозии.

### Технические характеристики

№	Характеристика	Значение
1	Материал	оцинкованная сталь
2	Покрытие	цинк 5 мкм
3	Допустимый материал основания	бетон, кирпич
4	Тип головки	потайная
5	Шлиц	Pozidriv (PZ)



## Номенклатура и габаритные размеры

Артикул	Резьба	Диаметр (D), мм	Длина (L), мм	Полезная длина, мм	Глубина анкеровки, мм	Мин. глубина сверления, мм	Упаковка, шт	Вес нетто шт./кг
11580	M4	8	72	42	30	90	200	0,021
11581	M4	8	92	62	30	110	180	0,026
10949	M4	8	112	82	30	130	110	0,031
11582	M4	8	152	122	30	170	100	0,035
11583	M6	10	52	172	30	70	200	0,031
10950	M6	10	72	42	30	90	100	0,024
10951	M6	10	92	62	30	110	100	0,027
10952	M6	10	112	82	30	130	100	0,033
10953	M6	10	132	102	30	150	100	0,037
10954	M6	10	152	122	30	170	100	0,043
10955	M6	10	202	172	30	220	60	0,072

## Проведение испытаний на вырыв

- Результаты испытаний: в качестве единичных результатов испытаний приняты средние значения разрушающего усилия.
- Результаты представлены в Таблице, согласно протокола входящего контроля качества №12/09/2024-01 от 12.09.2024 г.
- Испытательное оборудование: Прибор ПСО-100МГ4АД Заводской номер 2029. Поверка действительна до 06.12.2024 г.

Артикул	Размер	Нагрузки, кН. *
		Средний показатель (в бетоне В25)
10950	M6 10x72 мм	6,9
10951	M6 10x92 мм	6,9
10952	M6 10x112 мм	7,7
10953	M6 10x132 мм	8,4
10954	M6 10x152 мм	7,2

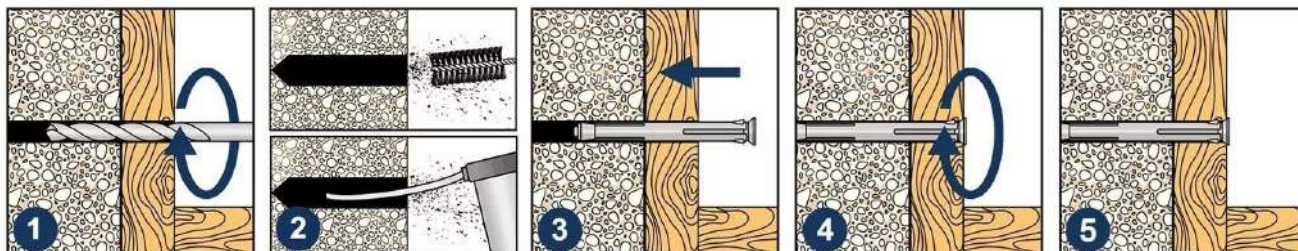
\* Данные тестирования производились для внутреннего контроля входящего качества продукции.

- Для определения точных параметров рамного анкера необходимо провести дополнительные натурные испытания изделия в соответствии с ГОСТ Р 56731-2015.
- В реальных условиях эксплуатации анкера показатели могут отличаться в большую или меньшую сторону в зависимости от материала основания, условий окружающей среды и следования инструкции по установке.
- Для точных данных под конкретные условия работы с анкерами необходимо обратиться в аккредитованную испытательную лабораторию.



## Инструкция по монтажу

1. Просверлите отверстие требуемого диаметра и глубины.
2. Прочистите просверленное отверстие от пыли и остатков сверления.
3. Вставьте анкер в отверстие и затяните с помощью шуруповерта.
4. Установите декоративную заглушку.



## Транспортировка и хранение

- Анкер рамный LAF упакован в картонные упаковки.
- Изделия не относятся к категории опасных грузов, что допускает их перевозку любым видом транспорта в соответствии с правилами перевозки грузов, действующими на данном виде транспорта, при условии защиты изделий от механических, термических повреждений и непосредственного воздействия атмосферных осадков.
- Изделия должны храниться в помещениях или под навесами, исключая высоких температур, открытого пламени, загрязнений или воздействия агрессивных сред.

## Гарантийные обязательства

- Гарантийный срок на изделие составляет 12 месяцев с даты продажи.
- Гарантия сохраняется на вышеуказанный срок при условии соблюдения условий монтажа квалифицированным персоналом и эксплуатации изделия.
- Производитель гарантирует соответствие изделия требованиям СТО 20524053-001-2023.
- Сертификат соответствия № 0178238 от 07.07.2023.
- Гарантия не распространяется на дефекты, обусловленные ненадлежащей транспортировкой, механическими повреждениями, повреждения вызванные пожаром, стихийными бедствиями и другими форс-мажорными обстоятельствами.

Менеджер отдела технического контроля  
ООО «1001 КРЕПЕЖ»



Сидов Артур Бадавиевич