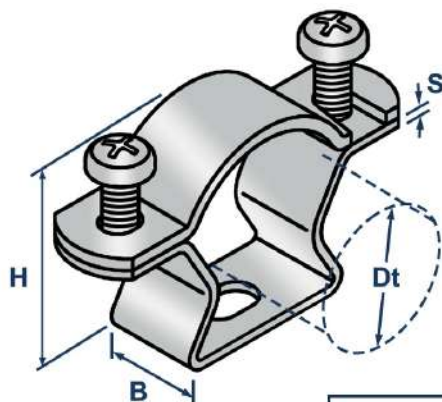


ТЕХНИЧЕСКИЙ ПАСПОРТ ИЗДЕЛИЯ И РУКОВОДСТВО ПО ЭКСПЛУАТАЦИИ

Фото и чертеж изделия



Dt - диаметр трубы
H - высота
B - ширина
S - толщина металла

Описание и область применения

- Скоба L-SD используется для дистанционного монтажа металлических и пластиковых труб, металлорукавов и электрических кабелей вдоль стен, пола и потолка. Благодаря толщине и прочности стальной конструкции скоба подходит для надёжной эксплуатации труб диаметром от 16 до 63 мм.
- Скоба имеет специальную закрытую конструкцию с установленными винтами, что позволяет быстро раскрыть и закрыть хомут без необходимости его демонтажа. Продолговатое отверстие даёт возможность закрепить скобу на основании с помощью крепежа, а также отрегулировать её положение после установки.
- Все элементы выполнены из стали с цинковым покрытием толщиной не менее 8–10 мкм, что обеспечивает защиту от коррозии в слабоагрессивных средах. Скоба огнестойкая и сохраняет свои эксплуатационные свойства в широком диапазоне температур.

Технические характеристики

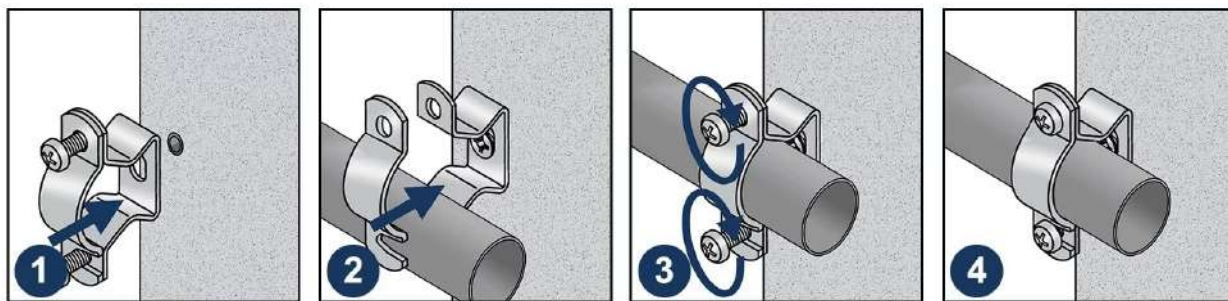
№	Характеристика	Значение
1	Материал	оцинкованная сталь
2	Тип товара	скоба дистанционная с винтами
3	Тип крепления	винт, дюбель-гвоздь, шуруп и дюбель
4	Особенности	ребро жесткости

Номенклатура и габаритные размеры

Артикул	Диаметр трубы (Dt), дюйм	Диаметр трубы (Dt), мм	Высота (H), мм	Ширина (B), мм	Толщина (S), мм	Размер отверстия (Hd), мм	Зажимной винт, мм	Упаковка, шт	Вес нетто шт./кг
12049	3/8"	16-19.5	20	16	1.25	6x10	M6x12	350	0,025
12050	1/2"	20-23.5	22	16	1.25	6x10	M6x12	300	0,027
12051	3/4"	23.5-26	25	16	1.25	6x10	M6x12	280	0,026
12052	1"	26.5-33	32	16	1.25	6x12	M6x12	250	0,028
12053	1 1/4"	35-40	41	16	1.25	6x12	M6x12	220	0,041
12054	1 1/2"	43-50	45	16	1.25	8x14	M6x12	200	0,047
12055	2"	54-63	53	16	1.25	8x14	M6x12	200	0,051

Инструкция по монтажу

1. Закрепите скобу на основании с помощью подходящего крепежа*.
2. Раскройте скобу и обхватите ею трубу.
3. Вставьте винты в соответствующие отверстия и закрепите их.
4. Проверьте надёжность крепления и, если необходимо, дополнительно затяните винты.



* Тип крепежа зависит от материала основания.

* Максимальное расстояние между точками крепления 300 мм.

Транспортировка и хранение

- Скоба дистанционная L-SD упакована в картонные упаковки.
- Изделия не относятся к категории опасных грузов, что допускает их перевозку любым видом транспорта в соответствии с правилами перевозки грузов, действующими на данном виде транспорта, при условии защиты изделий от механических, термических повреждений и непосредственного воздействия атмосферных осадков.
- Изделия должны храниться в помещениях или под навесами, исключая высоких температур, открытого пламени, загрязнений или воздействия агрессивных сред.

Гарантийные обязательства

- Гарантийный срок на изделие составляет 12 месяцев с даты продажи.
- Гарантия сохраняется на вышеуказанный срок при условии соблюдения условий монтажа квалифицированным персоналом и эксплуатации изделия.
- Производитель гарантирует соответствие изделия требованиям СТО 20524053-001-2023.
- Сертификат соответствия № 0178238 от 07.07.2023.
- Гарантия не распространяется на дефекты, обусловленные ненадлежащей транспортировкой, механическими повреждениями, повреждения вызванные пожаром, стихийными бедствиями и другими форс-мажорными обстоятельствами.

Менеджер отдела технического контроля
ООО «1001 КРЕПЕЖ»



Сидов Артур Бадавиевич